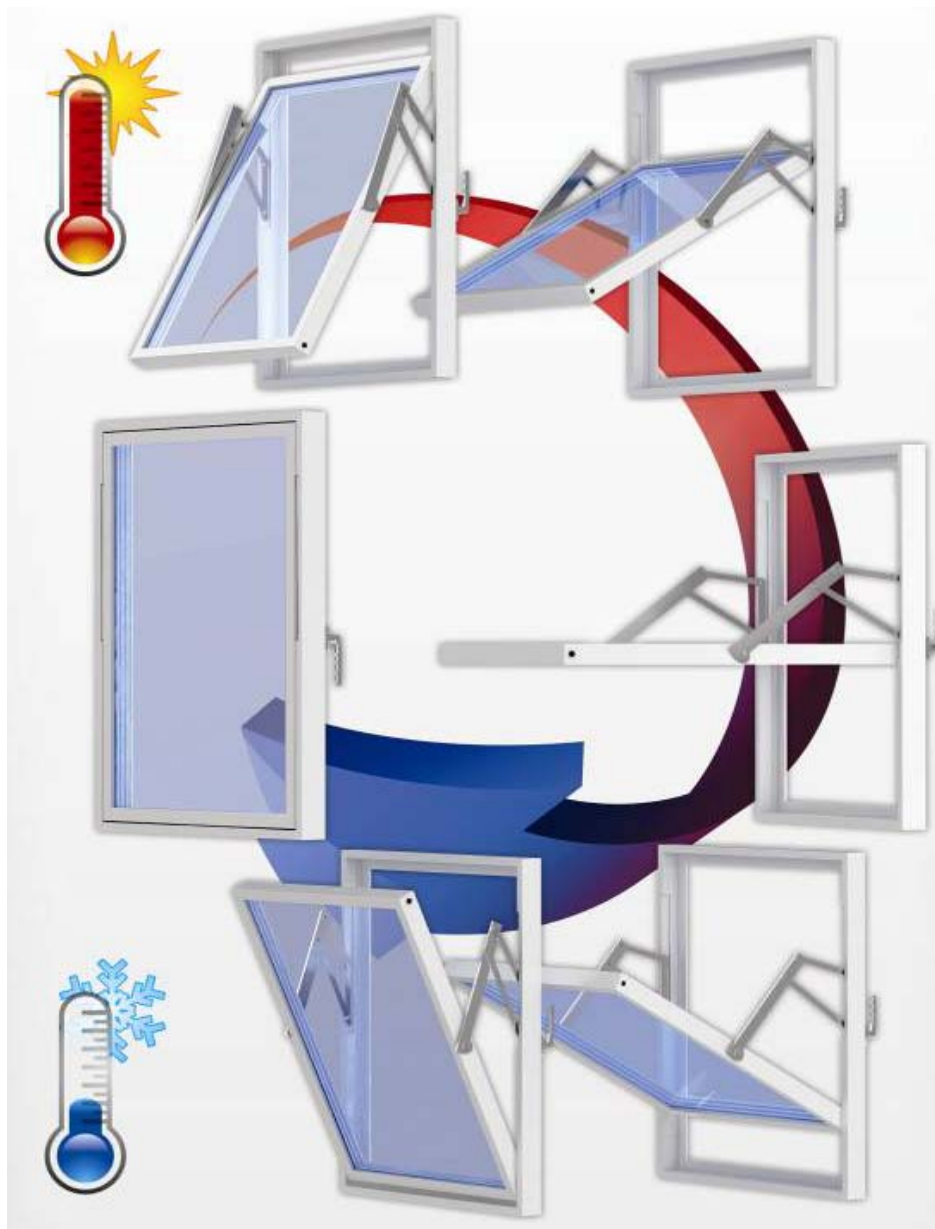


Inbjudan att teckna aktier i Comfort Window System AB (publ)

Inför listning på Aktietorget



Emissionsmemorandum våren 2009



Innehåll

Inbjudan att teckna aktier	3
Villkor och anvisningar	4
Risikfaktorer	5
Bolagsaspekter	6
Affärsidé och organisation	7-8
Styrelse, VD	9
Revisorer	9
Händelser i bolagets utveckling	10
Utvald finansiell historik	11
Kommentarer till den finansiella historiken	12-13
Comfort Window System	14
Företagets produkter	15-16
Solskyddsglasets funktion	17-18
Affärsmodell	19-20
Marknad	21
Globala miljöfördelar	22
Central information	23-24
Aktieägare	25
Aktiekapitalets utveckling	25
Information om de aktier som erbjuds	26
Bolagsordning	27
Skatteaspekter i Sverige	28-29
Komplett förteckning av styrelsens och ledningens samtliga uppdrag under de senaste fem åren	30
En investering i Comfort Window System AB innebär:	31

Undantag från prospektskyldighet

Emissionen i detta memorandum är undantaget från prospektskyldighet enligt LHF (Lag om handel med finansiella instrument) 2 kapitel 4 § 5. Undantaget gäller för emissioner under 1 miljon euro. Det innebär att memorandumet inte har granskats och godkänts av Finansinspektionen.

Styrelsens försäkran

Memorandumet har upprättats av styrelsen för Comfort Window System AB (publ) med anledning av nyemission och upptagande till handel på AktieTorget. Styrelsen för Comfort Window System AB (publ) är ansvarig för innehållet i memorandumet. Härmed försäkras att styrelsen vidtagit alla rimliga försiktighetsåtgärder för att säkerställa att uppgifterna i memorandumet, såvitt styrelsen känner till, överensstämmer med faktiska förhållanden och ingenting är utlämnat, som skulle kunna påverka memorandumets innebörd.

Göteborg den 1 mars 2009

Comfort Window System AB (publ)

Christer Gåhltorp

Hans Öhman

Georg Ernst

Spridning av memorandumet

Erbjudandet riktar sig inte till personer vars deltagande förutsätter ytterligare prospekt, registrering eller andra åtgärder än som följer av svensk rätt. Memorandumet får inte distribueras i Amerikas Förenta Stater, Kanada eller något annat land där distributionen eller erbjudandet kräver åtgärder enligt ovan eller strider mot regler i ett sådant land.

Inbjudan att teckna aktier



Vår idé är att med ett nytt fönsterbeslag kunna anpassa fönstrets egenskaper så att det kan arbeta för och emot solen vinter och sommar genom en säsongsanpassad vändning. Vändningen kan spara avsevärda mängder energi genom att vi hindrar rummet från att bli för varmt på sommaren och omvänt släpper in värmen på vintern. I de metodpatent vi har är lösningen att helt enkelt vända fönstret 180 grader, och därigenom ta tillvara på de egenskaper som ett modernt solskyddsglas kan erbjuda.

Intresset från de stora fönsterglastillverkarna är mycket stort. De ser stora möjligheter i den nya tekniken och kan genom anpassning av sina glas ytterligare förstärka de positiva effekterna av energibesparing och den upplevda komforten vid användning av vändbara fönster.

Comfort Window har utvecklat två olika typer av beslag, ett beslag av typ H-fönster och ett kullebeslag, i första hand framtaget för större fönster så som skyltfönster. Från beslagstillverkare och distributörer har vår teknik fått stor uppmärksamhet, och ett avtal med en av de största inom beslagsbranschen är i sikte. Detta företag har en årsproduktion på 28 000 000 beslag runt om i världen.

Det är inte endast inom fönsterbranschen Comfort Window's system med vändbara fönster rönt intresse, utan företaget har även uppmärksamats av USA's Stockholms-ambassadör Michael M Wood på sin omtalade lista över intressanta "Cleantech-företag". Det

var vid Green Summit i New York i september 2008 som ambassadör Wood i närvaro av Kung Carl XVI Gustav, presenterade en lista över smarta svenska teknikföretag inom miljöområdet som har stora möjligheter att slå sig in på den amerikanska marknaden.

Professor Björn Karlsson, energiexpert vid Lunds Tekniska Högskola, LTH, har gjort en oberoende studie beträffande energivinsterna som kan uppnås genom att använda vändbara fönster utifrån Comfort Window's teknik. En simulering gav vid handen att energibesparingen skulle bli 100 kWh/m² glasyta och år jämfört med ett energiglasfönster av hög kvalitet med samma U-värde. Med tanke på att de beslag och den fönsterkonstruktion som Comfort Window's teknik bygger på inte är dyrare att tillverka än traditionella beslag och fönster är det företagsledningens bedömning att det endast är en tidsfråga innan företaget står inför det stora kommersiella genombrottet.

Tack vare att det är metodpatent som vi har på att vända fönstren för att uppnå energireducerande effekter är jag inte direkt rädd för konkurrenter. Även om en annan beslagstillverkare skulle producera ett konkurrerande beslag för vändning av fönster så är det ett patentintrång oavsett vilken beslagsteknik som används, vilket skulle ge Comfort Window royaltyintäkter.

Styrelsen för Comfort Window System AB (publ) har beslutat att genom nyemission bredda ägandet samt tillföra medel som erfordras för uppbyggnad och expansion av bolaget. Nyemissionen är i linje med bolagets kapitalanskaffningsplan. Genom listning på AktieTorget infrias löftet angivet vid den publika emissionen 2007. Vidare ger oss arrangemanget en ännu starkare position i affärsförhandlingarna, då företaget behöver kapital för att kunna visa på uthållighet.

Jag hälsar Dig varmt välkommen som aktieägare i Comfort Window System AB.

Göteborg i mars 2009
Hans Öhman, Vd

Villkor och anvisningar

Emissionsvolym

Emissionens storlek uppgår till 4 900 000 kronor fördelade på 1 000 000 aktier. Kvotvärdet är 0,1 kronor per aktie. Lägsta emissionsbelopp för att fullfölja emissionen är 2 000 000 kronor.

Teckningskurs

Priset är 4,90 kronor per aktie. Courtage utgår ej.

Företrädesrätt

Emissionen genomförs utan företrädesrätt för befintliga aktieägare.

Teckningstid

Anmälan om teckning kan göras från och med den 16 mars till och med den 8 april 2009. Styrelsen förbehåller sig rätten att förlänga teckningstiden.

Anmälan

Teckning skall ske på särskild teckningsanmälan i poster om 1 000 aktier. Anmälningsedel medföljer detta memorandum. Ofullständiga eller felaktiga anmälningsedlar kan komma att lämnas utan avseende. Det är endast tillåtet att lämna en teckningsedel per person. Vid flera inlämnade teckningsedlar gäller den senast inlämnade.

Anmälan, som är bindande, skall om inte annat framgår av teckningssedeln, sändas till:

Aktieinvest FK AB

Emissionsservice
113 89 STOCKHOLM

Tilldelning

Vid tilldelning kommer styrelsen att eftersträva att Comfort Window får en bred ägarbas. Vid överteckning beslutar styrelsen i Comfort Window om tilldelning av aktier vilket innebär att tilldelning kan komma att ske med färre antal poster än anmälan avser. Tilldelning är

inte beroende av när under anmälningstiden anmälningssedeln lämnas.

Besked om tilldelning

När tilldelning fastställts skickas avräkningsnota till dem som erhållit tilldelning, vilket beräknas ske torsdag den 16 april 2009. De som ej erhållit tilldelning får inget meddelande.

Betalning

Full betalning för tilldelade aktier skall erläggas kontant senast fredagen den 24 april 2009 (likviddagen) enligt instruktion på avräkningsnotan. Det innebär att likviden skall vara Comfort Window tillhanda senast på likviddagen. Aktier som ej betalas i tid kan komma att överlätas till annan. Ersättning kan krävas av de som ej betalt tecknade aktier.

Leverans av aktier

Comfort Window är anslutet till Euroclear AB:s kontobaserade värdepapperssystem (fd VPC). När betalning erlagts och registrerats, skriver VPC ut en VP-avi som visar antalet aktier som registrerats på det VP-konto som angivits på anmälningssedeln. De aktier som betalats senast den 24 april 2009, beräknas finnas tillgängliga på VP-kontona den 30 april 2009.

Handel på AktieTorget

Comfort Window har godkänts av AktieTorgets styrelse för upptagande till handel på AktieTorgets handelslista under förutsättning att spridningskravet för aktien är uppfyllt. I samband med listningen kommer resultatet av emissionen att offentliggöras via ett pressmeddelande. Första handelsdag är beräknad till fredag den 15 maj 2009.

Handelsbeteckningen kommer att vara CWS. ISIN-kod är SE0002267443. En handelspost uppgår till 500 aktier.

Handel i aktien

AktieTorget är ett värdepappersinstitut och har Finansinspektionens tillstånd att driva handel med värdepapper. Genom avtal med Stockholmsbörsen använder AktieTorget fondbörsens handelssystem SAXESS. Det innebär att den som vill köpa och sälja aktier som är listade på AktieTorget använder sin vanliga bank eller fondkommissionär. Aktiekursen från bolag på AktieTorget går att följa i realtid hos de flesta Internetmäklare och på hemsidor med finansiell information. Aktiekurserna finns även att följa på Text-TV, i dagstidningarna och på www.aktietorget.se

Risikfaktorer

En investering i Comfort Window utgör en affärsmöjlighet, men innebär också risker. Dessa kan p.g.a. omvärldsfaktorer och bolagets affärsinriktning vara svåra att kvantifiera. Hela det investerade kapitalet kan förloras. I företag med ringa eller begränsad historik kan risken ses som extra stor. För att bedöma företaget är det viktigt att beakta de personer som skall driva verksamheten, deras bakgrund, samt riskprofilen i den verksamhet som skall bedrivas. Den som överväger att teckna sig för köp av aktier i Comfort Window bör inhämta råd från kvalificerad rådgivare. Nedan redogörs för ett antal riskfaktorer som har betydelse för bedömningen av företaget och dess aktie. Riskfaktorerna är inte framställda i prioriteringsordning och gör inte anspråk på att vara heltäckande.

Bolagsrisker

Begränsade resurser

Comfort Window är ett litet företag med begränsade resurser vad gäller ledning, administration och kapital. För genomförandet av strategin är det av vikt, att resurserna disponeras på ett för bolaget optimalt sätt. Det finns en risk att bolagets resurser inte räcker till och därmed drabbas av finansiellt och operativt relaterade problem.

Beroende av nyckelpersoner och medarbetare

Comfort Window baserar sin framgång på ett fåtal personers kunskap, erfarenhet och kreativitet. Bolaget är även i framtiden beroende av att kunna finna kvalificerade medarbetare. Bolaget arbetar hårt med att minska beroendet genom en god dokumentation av rutiner och arbetsmetoder.

Intjäningsförmåga och kapitalbehov

Det kan inte uteslutas att det tar längre tid än beräknat, innan bolaget når ett positivt kassaflöde. Det kan inte heller uteslutas att Comfort Window i framtiden kan komma att söka nytt externt kapital. Det finns inga garantier att det i så fall kan anskaffas på för aktieägare fördelaktiga villkor. Ett

misslyckande i att generera vinster i tillräcklig omfattning kan påverka bolagets marknadsvärde.

Försäljningsrisk

Det går inte att med säkerhet fastslå att de produkter som företaget utvecklat får det positiva mottagande på marknaden som förespeglas i det här memorandumet. Kvantiteten av sålda produkter kan bli lägre och tiden det tar att etablera sig på marknaden kan ta längre tid än vad bolaget i dagens skede har anledning att tro.

Marknadsrisker

Aktiens likviditet

Comfort Window's aktie är idag inte likvid. Aktien kommer däremot att tas upp till handel på AktieTorget under förutsättning att spridningskravet för aktien är uppfyllt. Aktien kommer att ägas av ett mindre antal aktieägare vilket gör att det kan föreligga en risk att aktien inte omsätts varje dag. Avståndet mellan köp- och säljkurs kan därför vara betydande. Det finns ingen garanti för att aktier förvärvade genom nyemissionen kan säljas till för innehavaren acceptabla nivåer vid varje given tidpunkt.

Kursfall på aktiemarknaden

Aktiemarknaden kan generellt gå ner av olika orsaker så som räntehöjningar, politiska utspel, valutakursförändringar och sämre konjunkturella förutsättningar.

Aktiemarknaden präglas även till stor del av psykologiska faktorer. En aktie som Comfort Window's aktie påverkas på samma sätt som alla andra aktier av dessa faktorer, vilka till sin natur många gånger kan vara problematiska att förutse och skydda sig mot.

Bolagsaspekter

CWS Comfort Window System AB (publ), (Comfort Window), är ett aktiebolag och bedriver verksamhet under denna associationsform, vilken regleras av aktiebolagslagen. Bolaget bildades i Sverige och registrerades 1999-09-21 med organisationsnummer 556574-9826. Den ursprungliga firman var Lätta 508 AB, som 2000-09-19 ändrades till Finnermark & Co AB. Nuvarande firma registrerades 2003-04-16.

Bolaget ska marknadsföra produkter inom byggnadsverksamhet ävensom idka därmed förenlig verksamhet.

Bolaget är ett publikt aktiebolag och Euroclear (VPC)-anslutet, vilket innebär att det är Euroclear som för bolagets aktiebok. Bolagets säte är Göteborgs kommun.

Bolaget har inte varit part i några rättsliga förfaranden eller skiljedomsförfaranden (inklusive ännu ej avgjorda ärenden eller sådana som bolaget är medveten om kan uppkomma) under de senaste tolv månaderna, och som nyligen haft eller skulle kunna få betydande effekter på bolagets finansiella ställning eller lönsamhet.

Styrelsen har med stöd av bemyndigande vid årsstämman den 19 februari 2009 beslutat om en nyemission av högst 1 000 000 aktier med avvikelse från befintliga aktieägares företrädesrätt. Nyemissionen är i linje med bolagets kapitalanskaffningsplan. Likviden skall främst användas till produktutveckling, försäljnings- och avtalskostnader.

Årsredovisningar och bolagsordning kan beställas i pappersform från bolaget eller hämtas från bolagets hemsida:

Comfort Window System AB

Beryllgatan 33

426 52 VÄSTRA FRÖLUNDA

Tel 031-760 80 85, -83

Fax 031-29 40 29

E-post: info@comfortwindow.se

www.comfortwindow.se



Affärsidé och organisation

Med ett nytt patenterat fönsterbeslag ska Comfort Window etablera en ny fönsterstandard som förbättrar inomhusklimatet, reducerar kostnaderna för uppvärmning och kylning och förstärka skyddet mot inbrott samt säkerheten vid tvättning av fönstret.

Verksamhet

Comfort Window utvecklar och marknadsför beslag med låsanordning för vändbara fönster i kombination med licensgivning. Licenserna att tillverka och saluföra beslag för vändbara fönster erbjuds beslagstillverkare i första hand inom Europa, USA och Kanada, som mot rörlig royalty får rätten att sälja beslagen under eget varumärke. Därigenom slipper Comfort Window bygga upp en egen produktionsenhet och försäljningsorganisation.

Antal anställda

Utöver VD har bolaget för närvarande en anställd.

Styrelsens arbetsformer

Styrelsen väljs på ordinarie årsstämma för ett år i taget. Hans Öhman har sedan 2003 ingått i styrelsen. År 2007 valdes Georg Ernst och Christer Gåhlthrop in i styrelsen som ordinarie ledamöter. Christer Gåhlthrop ersatte senare Per-Gunnar Lundh som styrelseordförande.

Under senaste verksamhetsåret har styrelsen haft nio protokollförda sammanträden. Vid mötena behandlades bland annat budget, affärsplaner, bokslut, investeringar, personalfrågor samt avtal.

Ytterligare styrelseledamot eller ledamöter kommer att föreslås till styrelsen under året eller senast i samband med nästa årsstämma.

Uppförandekoden

Bolaget tillämpar inte Svensk Kod för Bolagsstyrning då bolaget inte har den storlek för att koden skall påkallas. Därav följer att bolaget inte har någon valberedning eller kommitté för att behandla revisions- och ersättningsfrågor. Handhavande av dessa frågor faller på styrelsen kollektivt.

Lön och ersättningar

Under tidigare verksamhetsår har det inte utgått något styrelsearvode till styrelsen. För innevarande år utgår 100 000 kronor att fördelas i styrelsearvode. Kommande arvoden bestäms på bolagets årsstämma.

Det finns avtal om att lön till VD skall utgå med totalt 360 000 kronor per år, exklusive sociala avgifter för 2009, (324 000 kronor). Det finns inget avtal om uppsägningslön eller avgångsvederlag till VD vid uppsägning från bolagets sida.

Till styrelseledamot Georg Ernst som även verkar som bolagets marknadschef utgår en lön på 324 000 kronor per år, exklusive sociala avgifter för 2009, (300 000). Sedvanliga anställningsvillkor i övrigt gäller.

Revisionsarvode utgår mot löpande räkning.

Finansiella mål

Styrelsen har satt som mål att Comfort Window under 2010 skall nå positivt kassaflöde. Inom 5 år skall omsätta 175 Mkr med en rörelsemarginal på minst 75 %.

Utdelningspolicy

Bolaget har inte under tidigare år lämnat någon utdelning till aktieägarna. Framtida utdelningspolicy bestäms då kassaflödet från verksamheten är positivt och företaget har resurser att lämna utdelning till ägarna.

Transaktioner med närstående

Några transaktioner med närstående förutom löner, ersättningar och övrigt som redovisas på denna sida föreligger inte.

Det finns ett villkorat aktieägartillskott ställt från Hans Öhman och Georg Ernst uppgående till 218 331 kronor, som skall återbetalas då företaget har ett positivt kassaflöde och resultat.

Christer Gåhlthrop har medverkat till en bryggfinansiering på 125 000 kronor under december 2008, som kommer att återbetalas när företaget erhållit tillfredsställande finansiering.

Viktiga avtal

Comfort Window och Thor Ahlgrens AB i Skillingaryd träffade i november 2008 ett

samarbetsavtal om utveckling av upphängningsbeslaget, där Thor Ahlgrens AB avsätter resurser för framtagning av prototypmaterial, prototyp och förserie.

Patent

Comfort Windows patent består av tre delar.

- Dels det ursprungliga patentet (A) som skyddar det 180/360 grader omvändbara fönstret som löper fram till 2016. Skyddet gäller i Europa (18 länder), USA och Kanada.
- Dels ett patent (B), gällande kulledsbeslaget, som gäller för Europa (22 länder) och är tillämpligt på framförallt mycket stora fönster, t ex skyltfönster etc. Även det här gäller värdbarheten av fönstret i 180/360 grader. Patentet löper fram till 2024.
- Dels en patentansökan (C) gällande förbättring av öppnings- och stängningsmekanismen. Patentet kommer att gälla alla länder som styrelsen finner det försvarligt att täcka.

Potentiella intressekonflikter

Ingen av styrelseledamöterna eller ledande befattningshavare har några potentiella intressekonflikter med Comfort Window där privata intressen kan stå i strid med bolagets.

Ingen av styrelseledamöterna, ledande befattningshavare eller revisorer i Comfort Window har eller har haft någon direkt eller indirekt delaktighet i några affärstransaktioner som är ovanliga till sin karaktär eller i sina avtalsvillkor med bolaget.

Rättstvister

Bolaget är och har inte varit part i några rättsliga förfaranden eller skiljedomsförfaranden (inklusive ännu ej avgjorda ärenden eller sådana som bolaget är medveten om kan uppkomma) under de senaste tolv månaderna, och som nyligen haft eller skulle kunna få betydande effekter på bolagets finansiella ställning eller lönsamhet.



Styrelse och VD



Christer Gåhlthrop, f 1946, Styrelseordförande

Civilekonom, Handelshögskolan i Stockholm. Christer har arbetat med internationellt controllerarbete, export och marknadsföring till flera världsdelar och med industriprojekt i USSR respektive Ryssland. Säljbolags- och divisionschef i Frankrike, Polen och Ryssland. Christer arbetar med internationell affärsutveckling. Största arbetsgivare: Facit AB, Husqvarna Sewing Machines AB, Electrolux Floor Care Appliances och Home Comfort Appliances. Medlem i Styrelse Akademien Öst. Christer är adjungerad till styrelsen i Acromed Invest AB och ledamot i styrelsen för projektbolag under bildande inom Acromed Invest AB.

Aktieinnehav: 172 700 aktier.



Hans Öhman, f 1946, VD och Styrelseledamot

Bergsskoleingenjör, metallurg. Hans har många års erfarenhet av internationell trading, bland annat inom stål- och entreprenadmaskinindustrin. Under åren 1971 till 1980 var Hans produkt- och försäljningschef av special- och ferrolegeringar på Stena Metall Trading AB. Egen företagare sedan 1980. Hans har stor branschkunighet och har som licensierad SAPA-producent drivit egen fönster- och dörrfabrik under 10 års tid.

Aktieinnehav: 3 431 274 aktier.



Georg Ernst, född 1949, Styrelseledamot

Diplomerad marknadsekonom, DIHM. Under åren 1978-1997 chef för marknadskommunikation och informationschef på AB Volvo Penta. Därefter fram till 2007 egenföretagare som konsult och affärsutvecklare. Sedan 2007 anställd i Comfort Window som marknadschef.

Aktieinnehav: 307 500 aktier.

Revisor

Lars Bertén

Auktoriserad Revisor

KPMG Göteborg, Tel 031-61 48 00

Medlemmar i Föreningen Auktoriserade Revisorer, FAR

Händelser i bolagets utveckling

Bakgrund

Idén med det vändbara fönstret kommer från början av 1990-talet. 1993 kontaktades Hans Öhman, som vid denna tid verkade som SAPA-producent och tillverkade fönster, dörrar och fasader, av en tysk uppfinnare. Uppfinnaren ville att Hans skulle tillverka och marknadsföra ett icke patenterat fönster för den skandinaviska marknaden.

Grundidén att vända fönstret och få en reverserad energivandring verkade mycket intressant, men tekniken i beslaget med mycket rörliga delar gjorde uppfinningen fullständigt omöjlig.

Andra har tidigare försökt sig på lösningen men dessa har undantagslöst varit för tekniska, vilket resulterat i stora icke motiverade kostnader för framställningen av fönstren.

Hans Öhman blev så intresserad av tanken på att kunna vända fönstret, att han efter mycket funderande kom fram till lösningen som ligger till grund för den teknik som Comfort Window har utvecklat. Utvecklingsarbetet gjordes till mycket hög grad tillsammans med en erfaren svensk beslagstillverkare, som sedan 20 år tillbaka tillverkar upphängningsbeslag för fönster till ett flertal av Sveriges största träfönstertillverkare.

CWS Comfort Window System AB bildades 2003 med en enda uppgift, att utveckla och marknadsföra fönstertekniken. Tekniken är patenterad i 18 europeiska länder, USA och Kanada.

Historik

- 1992 Hans Öhman kontaktas av en tysk uppfinnare som har upfunnit ett vändbart fönster som dock visade sig omöjligt att tillverka.
- 1995 Hans Öhman knäcker lösningen på hur det på ett enkelt sätt skall gå att vända ett fönster i 180 grader och därefter stänga det.
- 1996 Första patentet på det vändbara fönstret erhöles i 18 europeiska länder, USA och Kanada.
- 2003 Bolagsbildning och intensifierat utvecklingsarbetet med beslagen.
- 2004 Patentansökan beträffande kullebslaget lämnas in.
- 2007 Comfort Window genomför en publik emission på 2,3 miljoner kronor, varpå företaget får ytterligare 150 nya aktieägare.
- 2008 Patentansökan gällande förbättring av öppnings- och låsmekanismen. Utveckling och produktionsupplägg av nytt bågupphängningsbeslag med en svensk producent. Vidareutveckling av samarbete med internationella företag i fönsterbranschen.

Utvald finansiell information

Resultaträkning

	2008/07	2007/06	2006/05
	12 mån	12 mån	12 mån
Nettoomsättning, tkr	257	0	110
Rörelsens kostnader	1 381	624	171
Rörelseresultat, tkr	-1 124	-624	-61
Resultat före skatt, tkr	-1 124	-624	-61
Resultat efter skatt, tkr	-858	-449	-61

Balansräkning

	2008-08-31	2007-08-31	2006-08-31
Anläggningstillgångar, tkr	1 462	756	310
<u>Omsättningstillgångar, tkr</u>	<u>245</u>	<u>1 843</u>	<u>43</u>
Summa tillgångar	1 707	2 599	353
Eget kapital, tkr	1 495	2 353	81
Långfristiga skulder, tkr	30	31	240
<u>Kortfristiga skulder, tkr</u>	<u>212</u>	<u>245</u>	<u>32</u>
Summa eget kapital och skulder	1 707	2 599	353
Ställda säkerheter	Inga	Inga	Inga
Ansvarsförbindelser, tkr	218	218	60

Kassaflödesanalys

	2008/07	2007/06	2006/05
	12 mån	12 mån	12 mån
Kassaflöde från den löpande verksamheten, tkr	-817	-659	45
Kassaflöde från investeringsverksamheten, tkr	-515	-24	-46
Kassaflöde från finansieringsverksamheten, tkr	-1	2 222	-26
Periodens kassaflöde, tkr	-1 333	1 539	-27
Likvida medel vid periodens början, tkr	<u>1 572</u>	<u>33</u>	<u>60</u>
Likvida medel vid periodens slut, tkr	239	1 572	33

Nyckeltal

	2008/07 12 mån	2007/06 12 mån	2006/05 12 mån
Avkastning på eget kapital, % (1)	neg	neg	neg
Avkastning på totalt kapital, % (2)	neg	neg	neg
Soliditet, % (3)	88	91	23
Likvida medel, tkr	239	1 572	33
Kassalikviditet, % (4)	135 %	857 %	134 %
Balansomslutning	1 754	2 599	353
Investeringar, tkr	515	24	46
Utdelning, kr/aktie	0	0	0
Medelantal anställda	2	1	1

- (1) (Resultat efter skatt) / Genomsnittligt justerat eget kapital
(2) (Rörelseresultat + ränteintäkter) / Genomsnittlig balansomslutning
(3) Justerat eget kapital / Balansomslutning
(4) (Omsättningstillgångar – lager) / Kortfristiga skulder

Bolaget har brutet räkenskapsår som sträcker sig från den 1 september till den 31 augusti.

Kommentarer till den finansiella informationen

Intäkter

Comfort Window skall fortfarande ses som ett utvecklingsföretag. Ännu har inte företaget någon produkt som har börjat säljas på marknaden. Försäljningen förväntas att inom ett år börja ge de första större intäkterna till företaget.

Kostnader

De löpande rörelsekostnaderna uppgår till ca 120 000 kronor per månad. Kostnaderna härrör sig till framförallt lönekostnader, löpande administrativa kostnader och marknadsföring. I dessa kostnader ingår även utvecklingskostnader och kostnader i samband med upptagande av patent och underhåll av patent.

För kommande räkenskapsår bedöms de löpande kostnaderna öka i mycket ringa omfattning, på månadsbasis.

Rörelseresultat

Företagets rörelseresultat för räkenskapsåret 2007/2008 slutade på en förlust på 1 124 tkr (624). Vid betraktelse av rörelseresultatet skall hänsyn tagas till att företaget har utökat personalstyrkan och går in i ett allt intensivare arbete med att marknadsföra och sälja in företagets produkter mot byggindustrin, beslagstillverkare och olika profiltillverkare.

Avkastning på eget och totalt kapital

Då resultatet varit negativt under räkenskapsåren redovisar bolaget en negativ avkastning på såväl eget kapital som totalt kapital.

Investeringar

Företaget har under det senaste räkenskapsåret gjort investeringar i utveckling av nya beslag uppgående till 513 tkr. Sedan tidigare finns det vid utgången av räkenskapsåret 2008/2007 balanserade utgifter för patent på 239 tkr.

Anläggningstillgångar

Företagets tillgångar består av framförallt av ovan nämnda immateriella anläggningstillgångar, som dock skrevs av med 74 tkr. De materiella anläggningstillgångarna skrivs av i värde enligt plan, med en beräknad nyttjandeperiod av fem år, emedan de immateriella anläggningstillgångarna skrivs av på tio år. Dessutom finns en finansiell anläggningstillgång uppgående till 734 tkr som utgörs av uppskjuten skatt som beräknas som 26,3 % av årets och föregående års förluster jämte nyemissionskostnaderna 2007.

Omsättningstillgångar

Bolagets omsättningstillgångar uppgår till vid utgången av räkenskapsåret 2008/2007 till 245 tkr, varav den största delen utgörs av likvida medel.

Eget kapital

Vid utgången av räkenskapsåret 2008/07 uppvisade bolaget ett eget kapital om 1 495 tkr. Det egna kapitalet ökade 2006/2007 genom den nyemission som då genomfördes, då tillfördes bolaget 2 270 tkr.

Skulder

Företagets skulder uppgick på bokslutsdagen 2008-08-31 till 246 tkr, av vilka 31 tkr utgjorde långfristiga skulder. Resterande del, 215 tkr var kortfristiga skulder, 94 tkr leverantörsskulder, 50 tkr övriga skulder och 71 tkr upplupna kostnader och förutbetalda intäkter.

Kassaflöde

Kassaflödet från den löpande verksamheten har bolagets senaste tre verksamhetsår uppgått till 45, -659 respektive -817 tkr. Dessutom har företaget gjort investeringar i anläggningstillgångar gjorts uppgående till 46, 24 respektive 515 tkr vilket påverkat kassaflödet negativt. Tack vare att ägarna under räkenskapsåret 2007/2006 tillförde totalt 2 270 tkr genom nyemission vilket gav ett positivt kassaflöde från finansieringsverksamheten, har företaget kunnat finansiera verksamheten.

Bolagets kassa var vid utgången av räkenskapsåret, den 31 augusti 2008, 239 tkr.

Medelantal anställda

Företaget har under senaste räkenskapsåret haft två personer anställda.

Förändring av företagets finansiella ställning efter räkenskapsårets utgång

Företagets finansiella ställning har påverkats negativt av de löpande kostnaderna i verksamheten. Det har inte genomförts några större investeringar efter räkenskapsårets slut.

Finansiering av verksamheten har skett genom att styrelseordföranden har löst in sitt tidigare tecknade optionsavtal samt genom att styrelseledamöter har ställt upp med personliga lån till företaget.

Handlingar införlivade genom hänvisning

Till memorandumet har införlivats genom hänvisning till att de finns tillgängliga på företagets hemsida följande dokument: de tre senaste årsredovisningarna jämte revisionsberättelser. Dessa finns att hämta på www.comforwindow.se



Comfort Window System

Comfort Window System AB (publ) (CWS) har utvecklat och patenterat en världsunik fönsterinnovation i form av en helt ny fönstermekanism. Bolaget grundades år 2003 och har idag 2 anställda och cirka 8,5 MSEK har hittills investerats i forskning och utveckling av konceptet. Den helt nya mekaniken gör att ett fönster nu kan vändas i 180/360 grader och låsas i det läget. Uppfinningen gör att ett gammalt önskemål inom energiparlösningar nu kan uppfyllas.

Sedan länge har glasrutor tillverkats med olika värmeegenskaper. Förenklat kan vi säga att det gällt att reflektera bort värmestrålning, respektive att släppa igenom värmestrålning. Den nya mekaniken tillsammans med beprövade glasegenskaper ger oss ett helt nytt fönster, CWS-fönstret. Genom att säsongvis vända fönstret erhålls helt unika egenskaper.



”Markiseffekt” under sommaren reducerar värmeinsläppet och ”Radiatoreffekt” under vintern bidrar till uppvärmningen. Tillsammans ger detta en betydande komfortförbättring och en stor energibesparing. Förutom detta erhålls en ökad säkerhet och skydd mot inbrott genom den speciella låsmekanismen.

Tillverkningskostnaden för fönster utrustade med CWS-beslag är ungefär likvärdig med dagens alternativ.

CWS avser att själv kommersialisera och sälja licenser av den patenterade fönstermekanismen till välrenommerade beslagstillverkare. Detta är långt framskridet i samverkan med beslagstillverkare i Sverige och Tyskland.

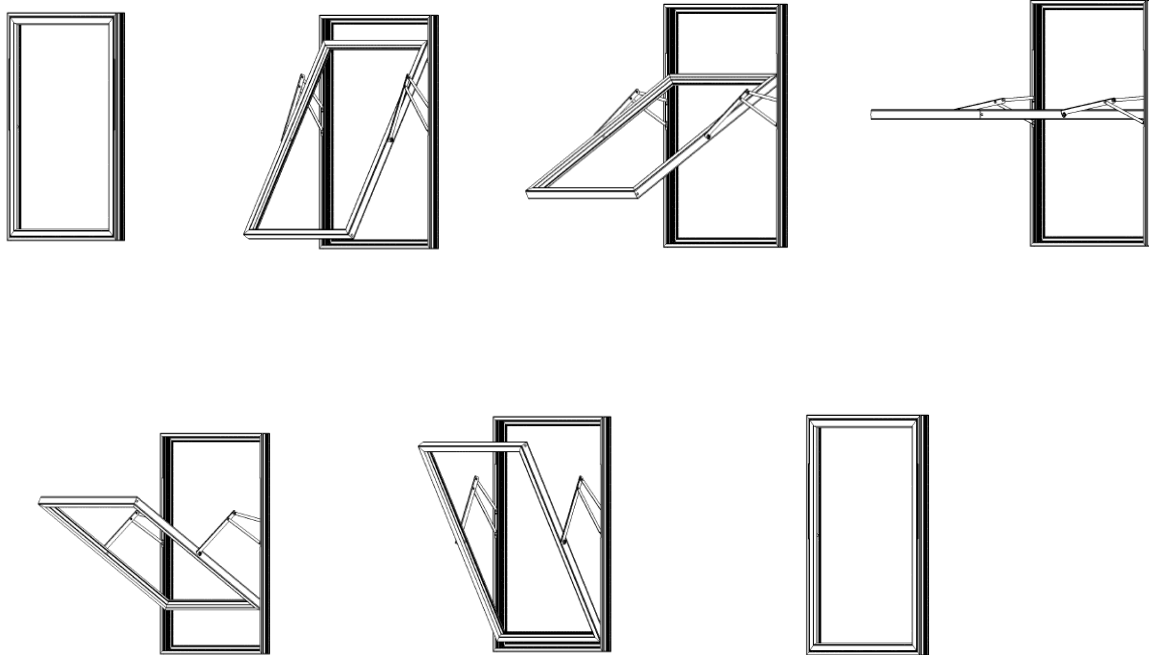
Marknadspotentialen är mycket stor och med initialt endast en liten marknadsandel blir det frågan om möjlighet till en mycket lönsam framtida affärsvolym.

Med den nya patenterade produkten CWS fönstersystem kan en ny fönsterstandard etableras som avsevärt:

- Förbättrar inomhusklimatet
- Ger reducerad energiförbrukning vid både uppvärmning och kylning
- Förstärker skyddet för inbrott och minimerar risker vid rengöring av fönster
- Flexibilitet med flera vädringsalternativ
- Samma profiler kan användas för såväl inåtgående som utåtgående fönster

Företagets produkter

CWS-beslag för vändbara fönster



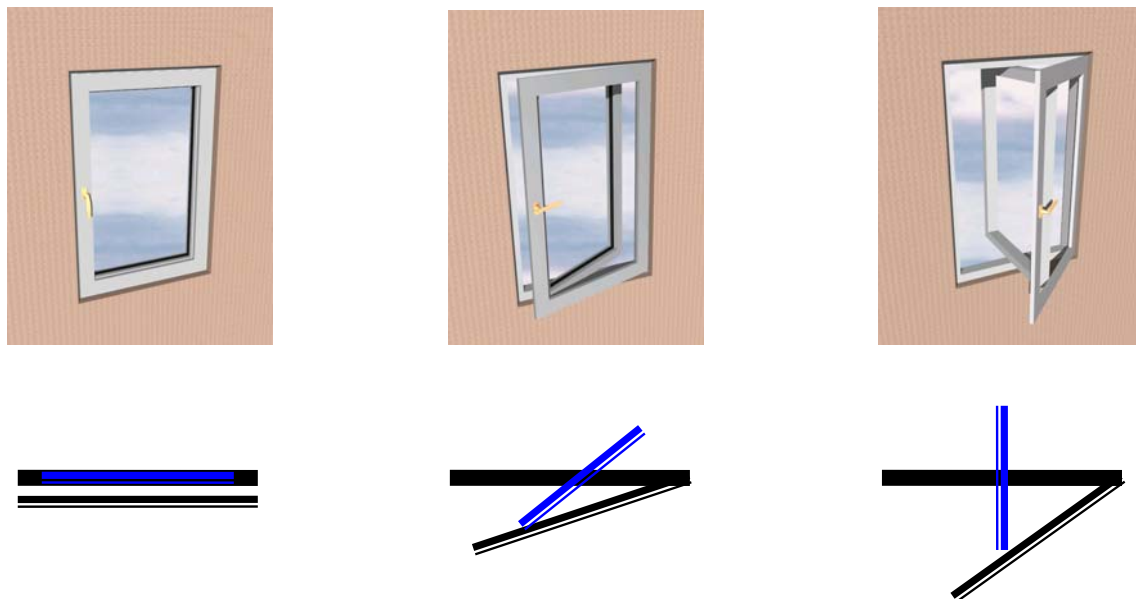
Den planerade volymprodukten är ett fönsterbeslag för vändbart "CWS-fönster". Fönsterbeslaget möjliggör att med ett enkelt handgrepp rotera fönsterbågen 180 grader för att därefter stänga det. Därigenom kommer den fönsterruta som var inåt att vändas utåt.

Det vändbara "CWS-fönstret" kan öppnas för vädring både nertill och upptill. Dagens H-fönster har normalt en vädringsfunktion nertill, men genom vädring upptill erhålls en mycket mer effektiv vädringsfunktion.

Genom att vända fönstret 180 grader beroende av årstid erhålls:

- Möjlighet att nyttja solskyddsglasens funktion att sommartid stänga ute solen för att erhålla en lägre inomhustemperatur, och vintertid nyttja solen som värmekälla. Därigenom sparas energi som annars går åt för att sommartid kyla och vintertid värma upp fastigheten.
- Ett väsentligt bättre inomhusklimat för de som vistas i fastigheten.
- Möjlighet att tvätta båda sidorna i fönstret inifrån med fönstret i stängt läge.
- Valfri vädringsöppning i underkant eller överkant.

CWS-beslag för vändbara fönster med täckbåge



CWS vändbara fönster med täckbåge är ett relativt nytt fönsterkoncept som ursprungligen är utvecklat för mycket stora fönster, såsom skyltfönster och liknande. Dessa fönster blir alldeles för tunga för att vara upphängda med traditionella fönsterbeslag. Istället monteras glaset i en ram, där ramen nedtill vilar på en kulle som sitter exakt mitt under ramen, och upptill finns motsvarande kulle för att stödja fönsterramen.

En täckbåge finns monterad på insidan av fönstret. Täckbågen har till uppgift att täcka den springa som finns mellan glaspaketet och karmen, samt att låsa fast glaset i rätt läge.

Det vändbara "CWS-fönstret" med täckbåge är ett praktiskt alternativ även till mindre fönster. Beslagets konstruktion är betydligt enklare, vilket innebär en produkt till lägre pris, men där funktionen är den samma.

Första bilden illustrerar ett vändbart fönster med täckbåge i stängt läge.

På andra bilden har fönstret öppnats till vädringsläge. Det kan här låsas i olika lägen för att på så vis reglera vädringen. När fönstret öppnas, genom att täckbågen öppnas som på ett vanligt fönster, följer fönsterbågen med inåt. Fönsterbågen är anslutet till täckbågen genom en löpare, vilket gör att fästpunkten förflyttas inåt i täckbågen ju mer fönstret öppnas.

På tredje bilden syns fönstret i öppet läge. I vidöppet tillstånd kan löparen hängas av vilket möjliggör att fönsterbågen kan vridas i 180/360 grader runt sin egen axel. Därefter kan fönstret stängas varpå det glaset som tidigare satt inåt nu är vänt utåt.

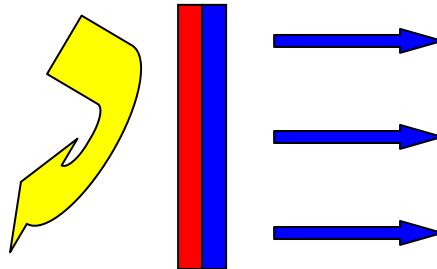
Solskyddsglasets funktion

Ursprungligen var fönsterglasets funktion att släppa in dagsljus och ge möjligheten att se ut, samtidigt som det gav ett skydd för väder och vind. Grundfunktionen är idag fortfarande densamma, men utvecklingen har givit glaset ytterligare funktioner. Idag är målsättningen att skapa bästa möjliga inomhusklimat till lägsta möjliga energiförbrukning. Tack vare en mycket avancerad förädlingsteknik har glaset utvecklats till ett viktigt byggelement då det

ställs olika krav på byggnader med värmeöverskott såsom kontor, och byggnader med värmeunderskott såsom bostäder.

Solskyddsglas släpper in nästan lika mycket ljus som vanligt glas, men stänger ute två tredjedelar av värmen. Därmed minskar behovet av ventilation och kylning, vilket har varit en av förutsättningarna för dagens arkitektur med allt större glasytor.

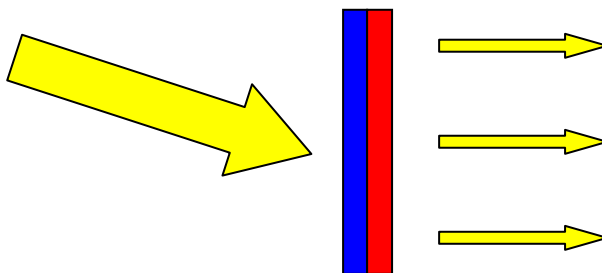
Sommartid



Fönster med solskyddsglas har som huvudsakliga egenskap att det slår ifrån sig värmestrålarna som sommartid lyser in genom fönstret. Istället reflekteras solenergin och endast en reducerad värmestrålning tränger igenom fönsterrutan. En konsekvens av att solenergin reflekteras är att insidan blir

svalare, vilket bidrar till att reducera inomhustemperaturen. Framförallt i sydligare länder där bruket av luftkonditionering är utbrett minskar energikonsumtionen och en behaglig inomhustemperatur erhålls tack vare de egenskaper solskyddsglas har.

Vintertid



Vintertid innebär ett traditionellt användande av solskyddsglas att de solstrålar som belyser fönstret motas bort och den kylande effekten kvarstår. Tack vare de beslag Comfort Window har utvecklats kan fönsterrutan vändas, vilket då medför att solenergin tränger in genom fönstret och skapar en radiator-effekt i den inre rutan. Därigenom bidrar solenergin till husets uppvärmning.

Solskyddsglas som används är vanliga standardglas med solskyddsfunktion som idag finns på marknaden.

CWS-fönstret ger stora energivinster och bättre komfort. Genom att CWS-fönstret är vändbart maximeras effekten av glaskombinationens egenskaper, vilket inte är möjligt med något annat känt fönstersystem. Energibesparingen är

verifierad i en utredning genomförd vid Lunds Tekniska Högskola av Prof. Björn Karlsson. Rapporten finns tillgänglig på CWS hemsida. www.comfortwindow.se

Rapportens slutsatser återges här:

- Ett vändbart fönster med belagda glas kan spara upp till 175 kWh/m² fönsteryta per år av kyla och värme i jämförelse med ett konventionellt 3-glasfönster.
- Det vändbara fönstret beräknas vintertid spara omkring 80 kWh/m² fönsteryta och år i värmebehov i jämförelse med ett solskyddsfönster. Solskyddsfönstret förutsätts ha liknande prestanda som det vändbara fönstret i sommarläge.
- Det vändbara fönstret beräknas spara omkring 100 kWh/m² fönsteryta och år i kylbehov i jämförelse med ett energifönster. Energifönstret förutsätts ha liknande prestanda (U-värde) som det vändbara fönstret i vinterläge.
- Temperaturen på innerglaset ökas med fönstret i vinterläge så att en komfortförbättring kan upplevas.

Av rapporten framgår att för ett mindre hus i Mellansverige på 100 kvm med en fönsteryta på 10 kvm och med en viss väderstrecksfördelning blir vinsten 600-800 kWh/år. Jämförelsen baseras på ett modernt

bra isolerglasfönster med samma U-värde som CWS fönstret.

Investeringsskillnaden är obefintligt men med CWS teknik sparas 600-800 kWh/år under hela fönstrets livslängd.

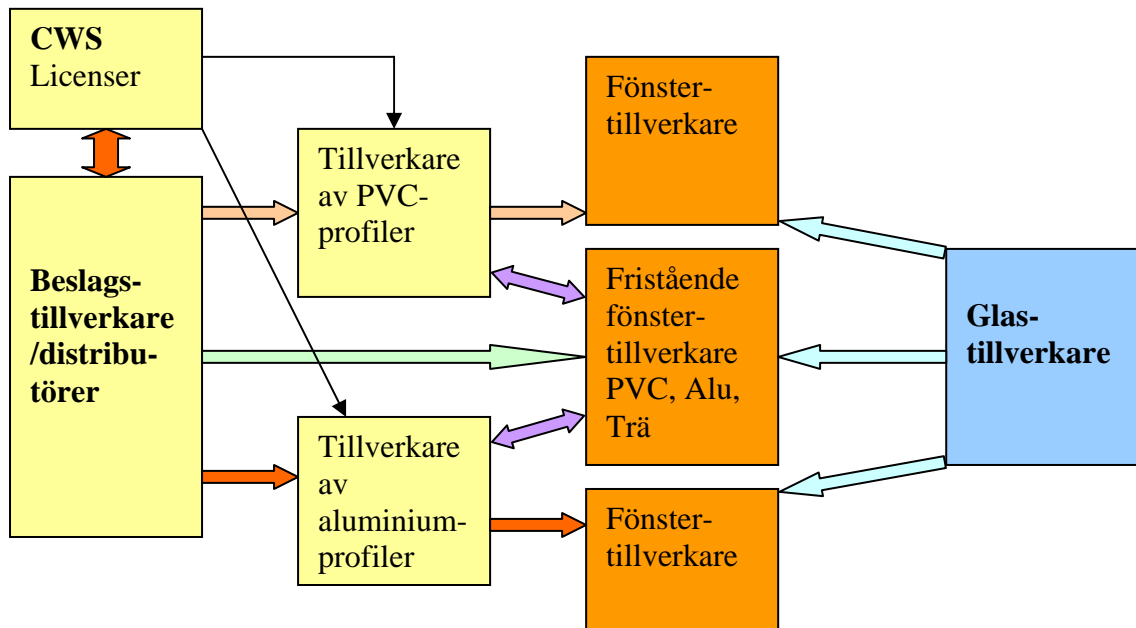
De glaskombinationer som använts vid tester av COMFORT - fönstret vid SP är inga "specialglas" utan av de utförande och fabriker som finns tillgängliga på marknaden idag. Skillnaden ligger i användningssättet. För att optimera prestandan har ett utvecklings-samarbete etablerats med Pilkington. Den tekniska ledningen hos denne glastillverkare bekräftar att det finns potential för en ännu större energivinst för vändfönstertekniken vid en målinriktad utveckling.

CWS-fönstret ger olika grad av energibesparing beroende på förutsättningar som klimat, förekomst av luftkonditionering, värmesystem, antal soltimmar vinter- respektive sommartid m.m.

Om man sparar 70 kWh m² år glasyta motsvarar det en sänkning av fönstrets U-värde med 0,7 enligt beräkningssättet som tillämpas av Energimyndigheten. Det är en mycket kraftig U-värdes förbättring som erhålls till ringa eller ingen merkostnad. CWS vändteknik sänker u-värdet med 0,4 -1,0 jämfört med fönster av toppkvalitet vilket är banbrytande.



Affärsmodell



Ovan visas Comfort Window's affärsmodell. Det är inte meningen att företaget skall tillverka egna fönster utan utnyttja de olika etablerade aktörernas storhet och kraft för att få snabbast och största möjliga genomslagskraft på marknaden.

Det kan företaget få genom att åstadkomma en allians med någon av de större beslags-tillverkarna. Genomgående för de tre största beslagstillverkarna i Tyskland är att de är stora globala tillverkare med en omsättning på €500 miljoner eller mer. De levererar till en mängd olika profilsystemtillverkare, distributörer och direkt till fönstertillverkare.

Beslagstillverkaren säljer beslagen till nästa led i kedjan. Istället för att Comfort Window's tar på sig säljansvaret har företaget därigenom från dag ett en organisation worldwide med fler än 3 000 medarbetare som gör detta arbete. Kunden och branschen känner klart större tilltro när en aktör av **Siegenia-Aubi**'s kaliber står bakom en ny produkt.

Comfort Window's fönsterbeslag innebär stora mervärden för den slutlige kunden, utan att beslagen behöver medföra någon extra kostnad. Mervärden är bland annat:

- energibesparing både i värme och kyla
- komfortökning
- bättre funktion vid vädring och rengöring
- säkerhet
- flexibilitet för industrin – samma profil för inåt- och utåtgående fönster
- pro active miljöbeteende och besparing för fönsteranvändaren
- eliminerar solskyddsglasens största nackdel – CWS släpper in solvärmens vintertid.

När en världskoncern kan lansera en ny produkt med dessa mervärden ökar företagens image och därmed värde i marknaden. Det är denna utväxling som är mångdubbelt större, än om Comfort Window's skulle lansera en ny produkt. Världskoncernen har större trovärdighet, genomslagskraft, leveransförmåga och möjlighet att tillgodose nästa leds önskemål på kund Anpassning, logistik mm.

Comfort Window erbjuder beslagstillverkarna en ny produkt som möter dagens allt mer ökade krav på energibesparing. De beslagspartners som Comfort Window allierar sig med får möjlighet att profilera sig med ny miljöteknik och ett försprång i marknaden.

Licensavgifter från profiltillverkare

De patent Comfort Window innehar innebär att ingen får tillverka ett fönster som går att vända 180/360 grader och tillsluta det. Det ger företaget möjlighet till specifika licensintäkter från de företag som tillverkar både aluminium- och plastprofiler för vändbara fönster.

Profilerna till de vändbara fönstren kommer att ge de utvalda profiltillverkarna ökade tillverkningsvolym, vilket gör att de är

villiga att betala en licensavgift baserad på antal tillverkade meter profil.

Lump sum

Comfort Windows kommer för rätten att tillverka beslagen kräva av beslagstillverkarna att de erlägger en "inträdesbiljett", en sk "lump sum". Långt framskridna förhandlingar pågår med en av branschens största tillverkare.

Fönsterbranschen vill marknadsföra solskyddsglas då dessa erbjuder en högre specifikation som branschen kan ta bättre betalt för. Alla av de stora glastillverkarna har visat sitt intresse för de lösningar som Comfort Window erbjuder.



I bostäder uppförda i det sk miljonprogrammet under 60- och 70-talet finns ett uppdämt behov av att genomföra energibesparande åtgärder. Fönsterbyte till CWS-fönster är en åtgärd som skulle få direkt positiva effekter på energiförbrukningen, samtidigt som befintliga fönster är i ett behov av utbyte då de är 40-50 år gamla. I Sverige uppskattas behovet i dessa fastigheter till 25 miljoner fönster. I Tyskland är motsvarande behov 200 miljoner fönster, varav 30 miljoner med enkelglas.

Marknad

Comfort Window fönstret är lika användbart för villor och radhus, som för stora bostadskomplex, kontor, sjukhus, skolor, hotell, kontors- och industribyggnader. Den största energivinsten ger fönstret i byggnader utrustade med värme- och kylanläggningar och där klimatet är solrikt med stora temperaturskillnader mellan sommar och vinter.

Marknadspotentialen är mycket stor och exportmöjligheterna mycket stora, vilket leder till att följande marknader förutom Sverige är prioriterade i ett första steg: Tyskland – Storbritannien – Frankrike – Italien – Spanien – Turkiet. Årsproduktionen för fönster är:

- I Sverige 1,3 – 1,5 milj. fönster
- I Europa ~115 milj. fönster
- I Nordamerika ~70 milj. fönster
- I Kina ~150 milj. fönster

Huvudmarknaden för CWS-beslag bedöms framförallt vara i länder med ett betydligt varmare klimat än det svenska, och där temperaturvariationen mellan sommar- och vintersäsong är större än i Sverige. Typiskt är länder med kontinentalklimat, där det sommartid finns ett mycket stort behov av att stänga ute värmen och vintertid ta tillvara på värmestrålningen från solen.

Andra viktiga marknader är sådana där användningen av luftkonditionering sommartid är mycket utbredd. Anledningen är att det är betydligt mycket mer kostsamt att kyla ner inomhustemperaturen än att värma upp husen. Uppskattningsvis är det 3-4 gånger dyrare att kyla än värma upp luften. Hit räknas USA, Sydeuropa och delar av Asien.

Målsättningen är att genom licensgivning till stora världsomspännande tillverkare och distributörer av beslag och profiler nå ut på marknaden. I takt med att energibesparing sätts i fokus ökar också intresset för den teknik som Comfort Window representerar.

Marknadens behov och drivkrafter inom fönsterområdet beror på framförallt av följande faktorer:

- 40 procent av all energiförbrukning i Europa går åt för uppvärmning och kylning, där fönstren är byggnadens enskilt största energiförluskälla.
- Myndigheter ställer allt högre krav på byggnaders energieffektivitet. Ett EU-krav är att samtliga fastigheter skall energi-deklareras.
- Den amerikanska mönstret med flitigt användande av luftkonditionering sprider sig all mer i världen. Både i Europa och Asien blir det allt vanligare med luftkonditionering på kontor, varuhus, offentliga miljöer och i hemmen.
- Att kyla inomhusluften är betydligt mer energikrävande än att värma luften, vilket ur ett miljöperspektiv ställer krav på att finna smarta lösningar på problemet.
- Fönsterytorna i dagens hus ökar allt mer, beroende på arkitekterna vill öka komforten genom att låta dagsljuset komma in. De ökade fönsterytorna har möjliggjorts genom energieffektiva fönsterlösningar.

Globala miljöfördelar

En revolutionerande lösning tror USA-ambassadören Michael M Wood
När Wood i september vid Green Summit i New York, i närvaro utav Kung Carl XVI Gustav, presenterade en lista över smarta svenska teknikföretag inom miljöområdet som har stora möjligheter till framgång i USA, så var Comfort Window med på listan!

Michael M Wood har varit drivande att finna intressanta svenska bolag inom cleantech-området och bla träffat avtal med svenska regeringen om att underlätta finansieringen för företag i denna sektor.

Miljövinster

- CWS fönstertechnik ger ett bättre inomhusklimat tack vare att värmen stängs ute på sommartid, och har en radiatoreffekt vintertid, vilket leder till en jämnare temperatur inomhus.
- CWS fönstertechnik ger energivinster, tack vare lägre uppvärmningskostnader under vinterhalvåret, men framförallt lägre kostnader för kylning under sommarhalvåret. Att kyla inomhusluften är upp till fyra gånger dyrare än att värma den.
- Vid ökad användning av solskyddsglas i Europa uppskattas CO²-utsläppen minska med upp till 85 miljoner ton fram till 2020 enligt Glass For Europe.

Energibesparing

Energibesparingen är verifierad i en utredning genomförd vid Lunds Tekniska Högskola av Prof. Björn Karlsson. Rapporten finns tillgänglig på CWS hemsida. www.comfortwindow.se Rapportens slutsatser återges här:

- Ett vändbart fönster med belagda glas kan spara upp till 175 kWh/m² fönsteryta per år av kyla och värme i jämförelse med ett konventionellt 3-glasfönster.
- Det vändbara fönstret beräknas vintertid spara omkring 80 kWh/m² fönsteryta och år i värmebehov i jämförelse med ett solskyddsfönster. Solkyddsfönstret förutsätts ha liknande prestanda som det vändbara fönstret i sommarläge.
- Det vändbara fönstret beräknas spara omkring 100 kWh/m² fönsteryta och år i kylbehov i jämförelse med ett energifönster. Energifönstret förutsätts ha liknande prestanda (U-värde) som det vändbara fönstret i vinterläge.
- Temperaturen på innerglaset ökas med fönstret i vinterläge så att en komfortförbättring kan upplevas.

Av rapporten framgår att för ett mindre hus på 100 kvm med en fönsteryta på 10 kvm och med en viss väderstrecksfördelning blir vinsten 600-800 kWh/år. Jämförelsen baseras på ett modernt bra isolerglasfönster med samma U-värde som CWS fönstret. Investeringskillnaden är obefintligt men med CWS teknik sparas 600-800 kWh/år under hela fönstrets livslängd.

Central information

Comfort Window är ett företag som startade sin nuvarande verksamhet under 2003 i syfte att utveckla nya beslaglösningar för fönster. Comfort Window huvudsakliga verksamhet är att etablera en ny standard där företagets fönsterbeslag gör det möjligt att vända fönstret 180 grader för att därigenom spara energi, erhålla ett bättre inomhusklimat samt underlätta vid rengöring av fönstren.

Bakgrund och motiv till nyemission och listning

Styrelsen för Comfort Window har valt att genomföra en nyemission med avvikelse från befintliga aktieägare. Emissionen vänder sig till privata och institutionella investerare. Efter

genomförd emission kommer aktien att listas på AktieTorget. Skälen för att genomföra emissionen och den efterföljande listningen är att:

- Säkerställa att bolaget har tillräckliga finansiella resurser för att kunna genomföra den tillväxtplan som styrelsen tagit fram.
- Öka synligheten och trovärdigheten hos bolaget som en långsiktig och stabil partner till sina kunder, leverantörer och samarbetspartners.
- Ge de nya och befintliga investerarna en god värdeutveckling på sin investering i en likvid aktie.

Företagets finansiella ställning 2008-12-31

Summa kortfristiga skulder		116 497
• mot borgen	0	
• mot säkerhet	0	
• blancokredit	116 497	
Summa långfristiga skulder		155 113
• mot borgen, (Företagsinteckning)	0	
• mot säkerhet	0	
• blancokredit	155 113	
Eget kapital		1 323 272
Aktiekapital	550 800	
Reservfond	0	
Andra reserver	772 472	

Nettoskuldsättning 2008-08-31

Summa likvida medel		114 075
Kortfristiga fordringar		10 254
Kortfristig del av långfristiga skulder	0	
Andra kortfristiga skulder	-116 497	
Summa Kortfristiga skulder		-116 497
Netto kortfristig skuldsättning		7 832
Lån från aktieägare	-155 133	
Långfristig skuldsättning		-155 133
Nettoskuldsättning		-147 301

Rörelsekapitalförklaring

Comfort Windows har inte tillräckligt rörelsekapital för att, under den kommande tolv månadersperioden, fullgöra bolagets betalningsförpliktelser varefter de förfaller till betalning.

Nyemission

Företagets styrelse har utifrån bemyndigandet på årsstämman den 19 februari 2009 beslutat om att genomföra en nyemission. Syftet med emissionen är att få resurser för att väsentligt expandera verksamheten utöver nuvarande nivå. Dessutom vill styrelsen bredda aktieägandet för att lista aktien på AktieTorget och därigenom få en daglig handel i aktien.

Nyemissionsbeloppet beräknas tillföra bolaget 4 900 000 kronor före emissionskostnader, 4 400 000 kronor efter emissionskostnader på 500 000 kronor, om emissionen tecknas fullt ut. Kapitalet skall primärt användas till:

- 1) utveckling och färdigställande av båg- och karmbeslag.
- 2) patentunderhåll och nya patent.
- 3) ytterligare verifiering av energivinsterna.
- 4) teknisk anpassning av olika marknadsbehov.
- 5) ökade marknadsföringskostnader.
- 6) juridiska kostnader i samband med upprättande av licens- och samarbetsavtal.

Framtida kapitalbehov

Styrelsen för Comfort Window gör bedömningen att med emissionen på 4 900 000 kronor är kapitaltillskottet tillräcklig för att besätta bolaget personellt och driva bolaget under 18-24 månader. Under perioden fram till våren 2010 skall den tekniska framställningen av beslag fortgå för att kunna sättas i produktion, samtidigt som ytterligare beräkningar av energivinster med CWS-beslagen tas fram. Därefter skall försäljningsaktiviteterna öka så att beslagen finns ute på marknaden under år 2010. Bolaget har för avsikt att under närmaste tiden förhandla fram ett avtal med tidigare nämnd beslagstillverkare. Styrelsen bedömer att rörelsereserven i kombination med det kassaflöde som försäljningen inbringar, kommer att vara tillräcklig för att introducera befintliga produkter och eventuellt nya produkter på marknaden.

Skulle nuvarande emission inte bli fulltecknad kommer bolaget att utvecklas i en långsammare takt än beräknat. Det kan innebära att försäljningsaktiviteterna kan komma att senareläggas och behov att genomföra ytterligare kapitalanskaffning genom nyemission kan föreligga, dock inte inom det närmaste året.

Aktieägare

Före emission

Aktieägare

	Antal aktier	Antal röster	Andel röster
Hans Öhman	3 431 274	3 431 274	62,0 %
Per Tidman	1 045 500	1 045 500	18,9 %
Georg Ernst	307 500	307 500	5,6 %
Cisab	184 500	184 000	3,4 %
Christer Gåhlrtorp	172 700	172 700	3,1 %
Per-Gunnar Lundh	69 526	69 526	1,2 %
Övriga aktieägare (ca 150 stycken)	322 000	322 000	5,8 %
Totalt	5 533 000	5 533 000	100,0 %

Alla aktier i bolaget har samma röstvärde och är kontant betalda.

Efter emission

Aktieägare

	Antal aktier	Antal röster	Andel röster
Hans Öhman	3 431 274	3 431 274	52,5 %
Per Tidman	1 045 500	1 045 500	16,0 %
Georg Ernst	307 500	307 500	4,7 %
Cisab	184 500	184 500	2,8 %
Christer Gåhlrtorp	172 700	172 700	2,6 %
Per-Gunnar Lundh	69 526	69 526	1,1 %
Övriga aktieägare	322 000	322 000	4,9 %
<i>Föreliggande nyemission</i>	<i>1 000 000</i>	<i>1 000 000</i>	<i>15,4 %</i>
Totalt	6 533 000	6 533 000	100,0 %

Det finns inga förbindelser från befintliga aktieägare eller andra garantier för genomförandet av emissionen. Huvudägarna i bolaget har för avsikt att under överskådlig framtid vara kvar som huvudägare och aktivt bidra till uppbyggnad av bolaget.

Aktiekapitalets utveckling

Händelse	Ökning antal aktier	Totalt antal aktier	Ökning av aktiekapital	Totalt aktiekapital	Kvot- värde
2003 Bolagets bildande	100 000	100 000	100 000	100 000	1,00
2007 Kvittningsemission	240 000	340 000	240 000	340 000	1,00
2007 Kontantemission	175 000	515 000	175 000	515 000	1,00
2007 Split	4 635 000	5 150 000	0	515 000	0,10
2007 Kontantemission	303 000	5 453 000	30 300	545 300	0,10
2008 Optionsinlösen	55 000	5 508 000	5 500	550 800	0,10
2009 Optionsinlösen	25 000	5 533 000	2 500	553 300	0,10
<i>2009 Föreliggande nyemission</i>	<i>1 000 000</i>	<i>6 533 000</i>	<i>100 000</i>	<i>653 300</i>	<i>0,10</i>

Samtliga aktier förutom den föreliggande nyemissionen och tidigare gjorda kvittningsemission, är fullt betalda, med kontanta medel. Upptagna skulder i bolaget utgjorde likvid för kvittningsemissionen. Det finns inga optioner eller konvertibla skuldebrev utfärdade i bolaget vid tiden för innevarande emission.

Information om de aktier som erbjuds

Aktiekapitalet i Comfort Window uppgår före nyemissionen till 553 300 kronor, fördelat på 5 533 000 aktier. Enligt den nuvarande bolagsordningen kan aktieantalet i bolaget uppgå till maximalt 20 000 000 aktier.

Samtliga aktier har lika rätt till utdelning och del i bolagets vinst och andel i tillgångar vid en likvidation, samt berättigar till en röst. Aktieägare i bolaget har företrädesrätt vid emission, i proportion och slag, till befintligt innehav. Aktierna är upprättade enligt svensk rätt och denominerade i svenska kronor.

Aktiebok

Företagets aktiebok kontoförs av Euroclear AB, Box 7822, 103 97 STOCKHOLM, (fd VPC), som registrerar aktierna på den person som innehar aktierna.

Handelsbeteckning

Handelsbeteckningen kommer att vara CWS. ISIN-kod är SE0002267443. En handelspost uppgår till 500 aktier

Utdelning

Alla aktier har lika rätt till utdelning. De nya aktierna medför rätt till utdelning från och med räkenskapsåret 2008/09. Eventuell utdelning beslutas av och betalas ut efter ordinarie årsstämma. Utbetalning av eventuell utdelning ombesörjs av Euroclear AB. Avdrag för preliminär skatt ombesörjs normalt av Euroclear eller, beträffande förvaltarregistrerade aktier, av förvaltaren. Rätt till eventuell tilldelning tillfaller den som vid fastställd avstämningsdag har rätt till deltagande i bolagsstämman, dvs var registrerad som ägare i den av Euroclear förda aktieboken. Aktieägare har rätt till andel i överskott vid en eventuell likvidation i förhållande till det antal aktier som innehavaren äger.

I det fall någon aktieägare inte kan nå genom Euroclear kvarstår dennes fordran på utdelningsbeloppet mot bolaget och begränsas endast genom regler om preskription. Vid preskription tillfaller utdelningsbeloppet bolaget.

Det föreligger inga restriktioner för utdelning eller särskilda förfaranden för aktieägare bosatta utanför Sverige och utbetalning sker

via Euroclear på samma sätt som för aktieägare bosatta i Sverige. För aktieägare som inte är skatterettsligt hemmahörande i Sverige utgår dock normal svensk kupongskatt (se s 27, Skatteaspekter i Sverige).

Utspädningseffekter

Samtliga aktier som erbjuds i erbjudandet ingår i den nyemission som bolaget genomför. Det sker därmed ingen försäljning av befintliga aktier. För befintliga aktieägare som inte tecknar sig i föreliggande emission uppstår en utspädningseffekt om totalt 1 000 000 nyemitterade aktier, vilket motsvarar ytterligare cirka 18,2 % aktier i Comfort Window om emissionen fulltecknas.

Övrig information om aktierna

Bolagets aktier kan fritt överlåtas på annan part. Aktierna är ej föremål för erbjudande som lämnats till följd av budplikt, inlösenrätt eller lösningsskyldighet. Bolagets aktie har ej heller varit föremål för offentligt uppköpererbjudande under det innevarande eller föregående räkenskapsåret. För att ändra aktieägarnas rätt i bolaget krävs ett bolagsstämmebeslut med kvalificerad majoritet.

Värdering av aktierna

Värderingen som ligger till grund för emissionskursen i erbjudandet bygger på nedlagda investeringar gjorda av bolaget samt styrelsens bedömning av marknadspotential och förväntad avkastning. Bedömningen grundar sig på den förväntade framtida försäljningsnivån och de ekonomiska budgetar som ligger till grund för den planerade expansionen av verksamheten. Styrelsen gör den samlade bedömningen att teckningskursen 4,90 kronor utgör en skälig värdering av bolaget utifrån dagens marknadssituation. Vid fulltecknad emission ger värderingen ett marknadsvärde av bolaget uppgående till 32 011 770 kronor.

Emissionsgaranter

Det föreligger inga garantier för genomförandet av pågående nyemission.

Likviditetsgarant

Bolaget har i dag inget avtal med någon part om att garantera likviditeten vid handel i aktien.

Bolagsordning

Bolagsordning för CWS Comfort Window System AB (publ), org. nr 556574-9826

§ 1 Firma

Bolagets firma är CWS Comfort Window System Aktiebolag (publ).

§ 2 Styrelsens säte

Styrelsen skall ha sitt säte i Göteborgs kommun.

§ 3 Verksamhet

Bolaget skall marknadsföra produkter inom byggnadsverksamhet ävensom idka därmed förenlig verksamhet.

§ 4 Aktiekapital

Aktiekapitalet skall utgöra lägst 500 000 kr och högst 2 000 000 kr.

§ 5 Aktieantal

Antalet aktier skall utgöra lägst 5 000 000 och högst 20 000 000.

§ 6 Styrelse

Styrelsen består av 3-10 ledamöter med högst 0-2 suppleanter.

Den väljs årligen på årsstämman för tiden intill dess nästa årsstämma har hållits.

§ 7 Revisorsgranskning

För granskning av bolagets årsredovisning jämte räkenskaperna samt styrelsens och verkställande direktörens förvaltning utses en revisor utan revisorssuppleanter.

§ 8 Kallelse

Kallelse till bolagsstämma ska ske genom annonsering i Post- och Inrikes Tidningar samt i Dagens Industri.

Kallelse till årsstämma samt kallelse till extra bolagsstämma där fråga om ändring av bolagsordningen kommer att behandlas skall utfärdas tidigast sex veckor och senast fyra veckor före stämman. Kallelse till annan extra bolagsstämma skall utfärdas tidigast sex veckor och senast två veckor före stämman.

För att få delta i bolagsstämma skall aktieägare anmäla detta till bolaget senast den dag som anges i kallelsen till stämman. Denna dag får inte vara söndag, annan allmän helgdag, lördag, midsommarafton, julafton eller nyårsafton, och inte infalla tidigare än femte vardagen före stämman.

§ 9 Dagordning

På årsstämman skall följande ärenden förekomma till behandling:

- 1) Val av ordförande vid stämman
- 2) Upprättande och godkännande av röstlängd
- 3) Val av en eller två justeringsmän
- 4) Prövning av om stämman blivit behörigen sammankallad
- 5) Godkännande av dagordning
- 6) Framläggande av årsredovisning och revisionsberättelse
- 7) Beslut
 - a) om fastställande av resultaträkning och balansräkning
 - b) om dispositioner beträffande bolagets vinst eller förlust enligt den fastställda balansräkningen
 - c) om ansvarsfrihet åt styrelseledamöter och verkställande direktör
- 8) Fastställande av styrelse- och revisorsarvoden.
- 9) Val av styrelse samt, i förekommande fall, revisorer samt eventuell revisorssuppleant
- 10) Annat ärende, som ankommer på stämman enligt aktiebolagslagen eller bolagsordningen.

§ 10 Räkenskapsår

Räkenskapsåret skall omfatta tiden 0109 – 3108.

§ 11 Avstämningsförbehåll

Bolagets aktier skall vara registrerade i ett avstämningsregister enligt lagen (1998:1479) om kontoföring av finansiella instrument.

Skatteaspekter i Sverige

Inledning

Följande sammanfattning av skattekonsekvenser för investerare, som är eller blir aktieägare i Comfort Window System AB genom denna nyemission, är baserad på aktuell lagstiftning och är endast avsedd som allmän information.

Den skattemässiga behandlingen av varje enskild aktieägare beror delvis på dennes egen situation. Särskilda skattekonsekvenser, som ej finns beskrivna i det följande, kan bli aktuella för vissa kategorier av skattskyldiga, inklusive personer ej bosatta i Sverige. Framställningen omfattar bland annat inte de fall där aktie innehas som omsättningstillgång eller innehas av handelsbolag.

Utdelning

Mottagen utdelning är i sin helhet skattepliktig för fysiska personer och dödsbon. Beskattning sker i inkomstslaget kapital. Skattesatsen är för närvarande 30 procent.

För juridiska personers innehav av så kallade kapitalplaceringsaktier gäller att hela utdelningen utgör skattepliktig inkomst av näringsverksamhet. Skattesatsen är för närvarande 26,3 procent.

För svenska aktiebolag och ekonomiska föreningar föreligger skattefri utdelning på så kallade näringsbetingade aktier. Noterade andelar anses näringsbetingade under förutsättning att andelsinnehavet motsvarar minst 10 procent av rösterna eller att innehavet betingas av rörelsen. Skattefrihet för utdelning på noterade aktier förutsätter att aktierna inte avyttras inom ett år från det att aktierna blev näringsbetingade för innehavaren. Kravet på innehavstid måste inte vara uppfyllt vid utdelningstillfället.

Försäljning av aktier

Genomsnittsmetoden – Vid avyttring av aktier i Comfort Window System AB skall genomsnittsmetoden användas oavsett om säljaren är en fysisk eller en juridisk person. Enligt denna metod skall anskaffningsvärdet för en aktie utgöras av den genomsnittliga anskaffningskostnaden för aktier av samma slag och sort beräknat på grundval av faktiska

anskaffningskostnader och hänsyn taget till inträffade förändringar (såsom split eller fondemission) avseende innehavet. Som ett alternativ till genomsnittsmetoden kan ifråga om marknadsnoterade aktier den s.k. schablonregeln användas. Denna regel innebär att omkostnadsbeloppet får beräknas till 20 procent av försäljningspriset efter avdrag.

Privatpersoner – Vid försäljning av aktier beskattas fysiska personer och dödsbon för kapitalvinsten i inkomstslaget kapital. Skattesatsen är för närvarande 30 procent. Kapitalförlust på aktier är samma år avdragsgill mot vinst på andra aktier eller mot andra marknadsnoterade delägarätter (med undantag för andelar i investeringsfonder som innehåller endast svenska fordringsrätter). Till den del förlusten inte är fullt ut avdragsgill enligt ovan är den avdragsgill med 70 procent mot andra kapitalinkomster. Om det uppkommer ett underskott i inkomstslaget kapital, medges reduktion av skatten på inkomst av tjänst och näringsverksamhet samt fastighetsskatt med 30 procent för underskott som uppgår till högst 100 000 kronor och med 21 procent för underskott därutöver. Underskott kan inte sparas till senare beskattningsår.

Juridiska personer – Juridiska personer utom dödsbon beskattas för kapitalvinster i inkomstslaget näringsverksamhet för närvarande till skattesatsen 28 procent. Vinsten beräknas dock enligt vanliga regler.

Kapitalförluster på aktier, som innehas som kapitalplacering, får endast kvittas mot kapitalvinster på aktier och aktierelaterade instrument. Om vissa villkor är uppfyllda kan förlust även kvittas mot kapitalvinster på aktier och aktierelaterade instrument som uppkommit i bolag inom samma koncern, under förutsättning att koncernbidragsrätt föreligger. En inte utnyttjad förlust får utnyttjas mot kapitalvinst på aktier eller aktierelaterade instrument utan begränsning framåt i tiden.

För näringsbetingat innehav av noterade aktier gäller för närvarande att ingen avdragsrätt föreligger för förluster samtidigt som vinster ej är skattepliktiga under förutsättning att

aktierna inte avyttras inom ett år från det att andelarna blivit näringsbetingade hos innehavaren.

Fåmansaktiebolag – För fåmansaktiebolag gäller särskilda regler. Dessa berör dock endast sådana aktieägare eller närstående denne, som är verksamma i bolaget i betydande omfattning. Beskrivningen av prospektet avser endast fall där ägaren är passiv, och dessa särskilda regler behandlas därför inte närmare här.

Förmögenhetsbeskattning

Aktier i Comfort Window System AB skall inte tas upp till förmögenhetsbeskattning.

Arvs- och gåvobeskattning

Arvs- och gåvobeskattningen är sedan 17 december 2004 slopad, varpå ingen arvs- eller gåvobeskattning utgår vid förvärv av aktier genom arv eller gåva.

Kupongskatt

För aktieägare bosatta i utlandet, som erhåller utdelning från Sverige, innehålls normalt kupongskatt. Skattesatsen är för närvarande 30 procent, som i allmänhet reduceras genom tillämpligt dubbelbeskattningsavtal. För utländskt bolag som innehaft näringsbetingad aktie i minst ett år kan dock utdelningen vara skattefri om skattefrihet hade förelegat om det utländska bolaget hade varit ett svenskt företag. I Sverige är det normalt Euroclear, som svarar för att kupongskatt innehålls. I de fall aktier är förvaltarregistrerade, svarar förvaltaren för kupongskatteavdraget.

Komplett förteckning av styrelsens och ledningens samtliga uppdrag under de senaste fem åren

Namn	Org nummer	Befattning	Tid
Georg Ernst			
Styrelseledamot			
CWS Comfort Window System AB	556574-9826	Ledamot	07-05-24 –
Georg Ernst New Media	490417-9555-001	Innehavare	98-01-27 –
Christer Gåhltorp			
Styrelseordförande			
CWS Comfort Window System AB	556574-9826	Ordförande	08-01-17 –
		Ledamot	07-05-24 – 08-01-17
B & M Impex AB	556660-9359	Suppleant	07-05-02 – 08-04-29
		Ordförande	06-03-06 – 07-05-02
Osmotica AB	556709-1177	Ordförande	07-05-10 –
Hans Öhman			
Styrelseledamot			
Alucon International AB	556124-7726	Ledamot	– 04-08-26
		<i>Konkurs avslutad 05-09-08</i>	
CWS Comfort Window System AB	556574-9826	Ledamot	07-05-24 –
		Ordförande	03-04-16 – 07-05-24
HSB BRF Grevegården i Göteborg	757200-9244	Ledamot	07-02-09 –
		Suppleant	05-05-03 – 07-02-09
HG Advice	460308-2431-001	Innehavare	06-11-09 –

Ingen av de i styrelsen ingående ledamöterna eller de ledande befattningshavarna under de senaste fem åren dömts i bedrägerirelaterade mål, drabbats av myndigheters sanktioner eller anklagelser, eller förbjudits av domstol att ingå som medlem av bolagets förvaltnings-, lednings- eller kontrollorgan, eller från att ha en övergripande funktion hos bolaget. Eventuella konkurser, likvidation eller konkursförvaltning framgår av sammanställningen. Inga styrelseledamöter eller personer som ingår i ledningen anses ha privata intressen som står i strid med bolagets intressen.

En investering i Comfort Window System AB innebär:

Fördelar för miljön:

- Betydligt minskade CO² utsläpp genom mindre energiförbrukning.

Fördelar för fastighetsägaren:

- Minskat energibehov till värme och kyla, vilket sänker kostnaderna.
- Reducerade indirekta kostnader: Såsom slitage och service av värme/kylanläggningar eller mindre anläggningar med lägre kapitalkostnader.
- Ökad komfort genom jämnare inomhustemperatur, minskat kallras, bättre vädring och lättare fönsterputsning.

Att du blir delägare i ett företag:

- Vars patenterade fönsterbeslag och affärsidé har fått internationellt erkännande i form av upptagande på Ambassadör Woods gröna lista över tekniksmarta företag i miljösektorn.
- Vars energisparande tekniksprång uppmärksammats av tyska branschtidningen Glaswelt och Ny Teknik.
- Vars energibesparing bekräftas vetenskapligt av Professor Björn Karlsson, Lunds Tekniska Högskola.
- Som genom det nya kullepatentet ges affärsmöjligheter i storfönstersegmentet vad gäller bland annat skyltfönster.
- Vars revolutionerande lösning kommer att lanseras kommersiellt på mässan Fensterbau i mars 2010.
- Som ingått teknik- och produktionsavtal för strategiska komponenter med Thor Ahlgrens AB.
- Vars affärsmodell ger hög avkastning på sysselsatt/eget kapital p.g.a kombinationen låga rörelsekostnader och liten kapitalbindning.



Comfort Window System AB
Beryllgatan 33
426 52 VÄSTRA FRÖLUNDA

Tel 031-760 80 85, -83
Fax 031-29 40 29
E-post: info@comfortwindow.se
Hemsida: www.comfortwindow.se