



CIMCO
Endurance by Engineering

**INBJUDAN TILL TECKNING AV UNITS
I CIMCO MARINE AB (PUBL)**

VIKTIG INFORMATION TILL INVESTERARE

Detta prospekt ("Prospektet") har upprättats med anledning av Cimco Marine AB:s (publ) erbjudande av units bestående av aktier och teckningsoptioner ("Units") med företrädesrätt för befintliga ägare ("Erbjudandet" eller "Företrädesemissionen"). Med "Cimco" eller "Bolaget" avses Cimco Marine AB (publ). Med "Redeye" avses Redeye Aktieföretag, som är finansiell rådgivare och projektledare avseende Erbjudandet. Med "Hagberg & Aneborn" avses Hagberg & Aneborn Fondkommission AB, som är emissionsinstitut i samband med Företrädesemissionen. Med "Advokatfirman Lindahl" avses Advokatfirman Lindahl Kommanditbolag, som är legal rådgivare i samband med Företrädesemissionen.

Avrundning har gjorts vid uträkningar i vissa delar av den finansiella informationen och procentsatser som är inkluderade i Prospektet. Som ett resultat av detta utgör de numeriska värden som visas som totalbelopp i vissa tabeller inte alltid de exakta summeringarna av de egentliga värdena. Alla belopp anges i amerikanska dollar ("USD"), svenska kronor ("SEK") eller Euro ("EUR") om inte annat anges. Med förkortningen "KUSD", "KSEK" eller "KEUR" avses tusen amerikanska dollar, tusen svenska kronor respektive tusen Euro. Med "MUSD", "MSEK" eller "MEUR" avses miljoner amerikanska dollar, miljoner svenska kronor respektive miljoner Euro. Efter belopp i USD presenteras motsvarande belopp i SEK inom parentes. Belopp i SEK baseras i dessa omräkningar på valutakursen 9,35 SEK/USD. Efter belopp i EUR presenteras motsvarande belopp i SEK inom parentes. Belopp i SEK baseras i dessa omräkningar på valutakursen 10,61 SEK/EUR. Om inget annat uttryckligen anges, har ingen finansiell information i Prospektet reviderats eller granskats av Bolagets revisor.

Prospektet har upprättats i enlighet med lagen (1991:980) om handel med finansiella instrument samt Kommissionens förordning (EG) nr 809/2004 av den 29 april 2004 om genomförande av Europaparlamentets och rådets direktiv nr 2003/71/EG. Prospektet har den 18 mars 2019 registrerats och godkänts av Finansinspektionen i enlighet med bestämmelserna i 2 kap. 25–26 §§ lagen om handel med finansiella instrument. Godkännandet och registreringen innebär inte att Finansinspektionen garanterar att sakuppgifterna är riktiga eller fullständiga. För Prospektet och Erbjudandet gäller svensk rätt. Tvist med anledning av Prospektet, Erbjudandet och därmed sammanhängande rättsförhållanden ska avgöras av svensk domstol, varvid Stockholms tingsrätt ska utgöra första instans.

Bolaget har inte vidtagit och kommer inte att vidta några åtgärder för att tillåta ett erbjudande till allmänheten i några andra jurisdiktioner än Sverige. Inga nya aktier eller andra värdepapper får erbjudas, tecknas, säljas eller överföras, direkt eller indirekt, i eller till USA förutom i enlighet

med tillämpliga undantag från registreringskraven i United States Securities Act från 1933. Erbjudandet riktar sig inte till personer med hemvist i USA, Australien, Kanada, Nya Zeeland, Hongkong, Japan, Schweiz eller Sydafrika, eller i någon annan jurisdiktion där deltagande skulle kräva ytterligare prospekt eller andra åtgärder än vad som följer av svensk rätt. Prospektet får följaktligen inte distribueras i eller till någon jurisdiktion där distribution av Prospektet eller Erbjudandet kräver sådana åtgärder eller strider mot reglerna i sådan jurisdiktion. Teckning eller förvärv av värdepapper i strid med ovanstående begränsningar kan vara ogiltig. Personer som mottar exemplar av Prospektet måste informera sig om och följa sådana restriktioner. Åtgärder i strid med restriktionerna kan utgöra brott mot tillämplig värdepapperslagstiftning. Bolaget förbehåller sig rätten att efter eget bestämmande ogiltigförklara aktieteckning som Bolaget eller dess uppdragstagare anser kan innebära en överträdelse eller ett åsidosättande av lagar, regler eller föreskrifter i någon jurisdiktion.

En investering i värdepapper är förenat med risker, se avsnittet "Riskfaktorer". När investerare fattar ett investeringsbeslut måste de förlita sig på sin egen bedömning av Bolaget enligt Prospekt, inklusive föreliggande sakförhållanden och risker. Inför ett investeringsbeslut bör potentiella investerare anlita sina egna professionella rådgivare samt noga utvärdera och överväga investeringsbeslutet. Investerare får endast förlita sig på informationen i Prospektet samt eventuella tillägg till Prospekt. Ingen person har fått tillstånd att lämna någon annan information eller göra några andra uttalanden än de som finns i Prospektet och, om så ändå sker, ska sådan information eller sådana uttalanden inte anses ha godkänts av Bolaget och Bolaget ansvarar inte för sådan information eller sådana uttalanden. Varken offentliggörandet av Prospektet eller några transaktioner som genomförs med anledning härav ska under några omständigheter anses innebära att informationen i Prospektet är korrekt och gällande vid någon annan tidpunkt än per dagen för offentliggörandet av Prospektet eller att det inte har förekommit någon förändring i Bolagets verksamhet efter denna dag.

Projektledare avseende Erbjudandet är Redeye, som biträtt Bolaget i upprättandet av Prospektet. Redeye har förlitat sig på information tillhandahållen av Bolaget och då samtliga uppgifter i Prospektet härrör från Bolaget friskriver sig Redeye från allt ansvar i förhållande till aktieägare i Bolaget och avseende andra direkta eller indirekta konsekvenser till följd av investeringsbeslut eller andra beslut som helt eller delvis grundas på uppgifter i Prospektet. Redeye företräder Bolaget och ingen annan i samband med Erbjudandet. Redeye ansvarar inte gentemot någon annan än Bolaget för tillhandahållandet av det skydd som erbjuds klienter eller för tillhandahållande av rådgivning i samband med Erbjudandet eller något annat ärende till

vilket hänvisning görs i Prospektet.

FRAMÅTRIKTAD INFORMATION

Prospektet innehåller viss framåtriktad marknadsinformation som återspeglar Bolagets aktuella syn på framtida händelser samt finansiell och operativ utveckling. Ord som "avses", "bedöms", "förväntas", "kan", "planerar", "uppskattar" och andra uttryck som innebär indikationer eller förutsägelser avseende framtida utveckling eller trender och som inte är grundade på historiska fakta, utgör framåtriktad information. Framåtriktad information är till sin natur förenad med såväl kända som okända risker och osäkerhetsfaktorer eftersom den är avhängig framtida händelser och omständigheter. Framåtriktad information utgör inte någon garanti avseende framtida resultat eller utveckling och verkligt utfall kan komma att väsentligen skilja sig från vad som uttalas i framåtriktad information.

Faktorer som kan medföra att Bolagets framtida resultat och utveckling avviker från vad som uttalas i framåtriktad information innefattar, men är inte begränsade till, de som beskrivs i avsnittet "Riskfaktorer". Framåtriktad information i Prospektet gäller endast per dagen för Prospektets offentliggörande. Bolaget lämnar inga utfästelser om att offentliggöra uppdateringar eller revideringar av framåtriktad information till följd av ny information, framtida händelser eller liknande omständigheter annat än vad som följer av tillämplig lagstiftning.

BRANSCH- OCH MARKNADSINFORMATION

Prospektet innehåller viss marknads- och branschinformation som kommer från tredje part. Även om informationen har återgivits korrekt och Bolaget anser att källorna är tillförlitliga har Bolaget inte oberoende verifierat denna information, varför dess riktighet och fullständighet inte kan garanteras. Såvitt Bolaget känner till och kan förvissa sig om genom jämförelse med annan information som offentliggjorts av dessa källor har inga uppgifter utelämnats på ett sätt som skulle kunna göra den återgivna informationen felaktig eller missvisande.

VIKTIG INFORMATION OM NASDAQ FIRST NORTH

Nasdaq First North är en alternativ marknadsplats som drivs av de olika börserna som ingår i Nasdaq. Den har inte samma juridiska status som en reglerad marknad. Bolag som är noterade på Nasdaq First North regleras av Nasdaq First Norths regler och inte av de juridiska krav som ställs för handel på en reglerad marknad. En placering i ett bolag som handlas på Nasdaq First North är mer riskfylld än en placering i ett bolag som handlas på en reglerad marknad. Alla bolag vars aktier är upptagna till handel på Nasdaq First North har en Certified Adviser som övervakar att reglerna efterlevs. Cimco har utsett Västra Hamnen Corporate Finance AB ("Västra Hamnen") till Certified Adviser.

INNEHÅLLSFÖRTECKNING

■ Sammanfattning	2	■ Eget kapital, skuldsättning och annan finansiell information	50
■ Riskfaktorer	12	■ Aktiekapital och ägarstruktur	51
■ Inbjudan till teckning av units i Cimco	17	■ Styrelse, ledande befattningshavare och revisor	54
■ Bakgrund och motiv	18	■ Bolagsordning	59
■ VD har ordet	19	■ Legala frågor och kompletterande information	60
■ Villkor och anvisningar	20	■ Vissa skattefrågor	64
■ Marknadsöversikt	24	■ Fullständiga villkor för teckningsoptioner	66
■ Verksamhetsöversikt	32	■ Ordlista	72
■ Finansiell information i urval	43	■ Adresser	73
■ Kommentarer till den finansiella utvecklingen	47		

ERBJUDANDET I SAMMANDRAG

FÖRETRÄDESRÄTT

De som på avstämningsdagen är registrerade som aktieägare i Cimco erhåller företrädesrätt att teckna Units i Företrädesemissionen i relation till tidigare innehav av aktier. För varje befintlig aktie erhålls sju (7) uniträtter. Det krävs sex (6) uniträtter för teckning av en (1) Unit. Varje Unit består av tre (3) aktier och en (1) vederlagsfri teckningsoption av serie 2019:1.

TECKNINGSKURS

Teckningskursen per Unit uppgår till 3 SEK, motsvarande en kurs om 1 SEK per aktie. Teckningsoptionerna erhålls vederlagsfritt. Courtage utgår ej.

TIDSPLAN

Avstämningsdag för rätt till deltagande i Företrädesemissionen:	15 mars 2019
Sista dag för handel i Bolagets aktie med rätt till deltagande i Företrädesemissionen:	13 mars 2019

Första dag för handel i Bolagets aktie utan rätt till deltagande i Företrädesemissionen:	14 mars 2019
Teckningsperiod	20 mars 2019–3 april 2019
Handel med uniträtter	20 mars 2019–1 april 2019
Offentliggörande av preliminärt utfall	Omkring 4 april 2019
Offentliggörande av slutligt utfall	Omkring 9 april 2019

TICKER

Kortnamn (ticker) på Nasdaq First North: CIMCO

ISIN-KOD

Aktiens ISIN-kod:	SE0009888613
Teckningsoptionens ISIN-kod:	SE0012324218

FINANSIELL KALENDER

Årsredovisning 2018:	29 mars 2019
Årsstämma 2019:	14 maj 2019
Delårsrapport Q1 2019:	31 maj 2019
Delårsrapport Q2 2019:	30 augusti 2019
Delårsrapport Q3 2019:	29 november 2019

SAMMANFATTNING

Sammanfattningen består av vissa informationskrav uppställda i "Punkter". Punkterna är numrerade i avsnitten A-E (A.1-E.7). Denna sammanfattning innehåller de Punkter som krävs för en sammanfattning i ett prospekt för den aktuella typen av emittent och värdepapperserbjudande.

Eftersom vissa Punkter inte är tillämpliga för alla typer av prospekt kan det förekomma luckor i Punkternas numrering. Även om det krävs att en Punkt inkluderas i sammanfattningen för den aktuella typen av prospekt finns det i vissa fall ingen relevant information att lämna. Punkten har i så fall ersatts med en kort beskrivning av informationskravet tillsammans med angivelsen "ej tillämplig".

AVSNITT A - INTRODUKTION OCH VARNINGAR

A.1	Varningar	Denna sammanfattning bör betraktas som en introduktion till Prospektet. Varje beslut om att investera i värdepapperen ska baseras på en bedömning av Prospektet i dess helhet från investerarens sida. Om yrkande avseende uppgifterna i Prospektet anförs vid domstol, kan den investerare som är kärande i enlighet med medlemsstaternas nationella lagstiftning bli tvungen att svara för kostnaderna för översättning av Prospektet innan de rättsliga förfarandena inleds. Civilrättsligt ansvar kan endast åläggas de personer som lagt fram sammanfattningen, inklusive översättningar därav, men endast om sammanfattningen är vilseledande, felaktig eller oförenlig med de andra delarna av Prospektet eller om den inte, tillsammans med andra delar av Prospektet ger nyckelinformation för att hjälpa investerare när de överväger att investera i sådana värdepapper.
A.2	Samtycke till användning av Prospektet	Ej tillämplig. Finansiella mellanhänder har inte rätt att använda Prospektet för efterföljande återförsäljning eller slutlig placering av värdepapper.

AVSNITT B - EMITTENT

B.1	Företagsnamn och handelsbeteckning	Bolagets företagsnamn är Cimco Marine AB (publ), org nr 556889-7226. Bolaget använder handelsbeteckningen Cimco Marine AB.
B.2	Säte och bolagsform	Bolaget Cimco Marine AB (publ) är ett publikt aktiebolag bildat i Sverige. Bolaget har sitt säte i Ängelholm. Bolagets associationsform regleras av aktiebolagslagen (2005:551).
B.3	Verksamhet och	<p>Den marina marknaden för utombordare har länge dominerats av bensinmotorer. Bolagets uppfattning är att det tidigare inte marknaden funnits i dieslutombordare i de högre effektnivåerna som kunnat konkurrera med bensinutombordarna. Utmaningen har varit att ta fram en tillräckligt stark konstruktion för att hantera kraftöverföringen mellan dieselmotorn och propellern.</p> <p>Cimco har efter flera års utveckling, utvecklat OXE Diesel, en dieslutombordare i de högre effektnivåerna. OXE Diesel har ett patenterat remdrivet framdrivningssystem som möjliggör att en hydraulisk flerfriktions växellåda kan monteras, vilket innebär att motorn klarar betydligt högre belastning än en traditionell utombordare. Cimcos OXE Diesel har en horisontellt monterad motor till skillnad mot traditionella utombordare som har vertikal motorinstallation. För vertikala installationer behöver en motor utvecklas från grunden och specialanpassas, medan en horisontell montering möjliggör användning av standardiserade motorer från fordonsindustrin.</p> <p>Under 2015 introducerade Nato "Single Fuel"-direktivet ("Natodirektivet"), som stipulerar att all Natoutrustning, pga. explosionsrisken med bensin, måste köras på diesel efter 2015, om diesel är ett tillgängligt alternativ som finns på marknaden. Ett stort antal båtar omfattas av Natodirektivet, vilket öppnar upp för en specifik nisch för Cimcos OXE Diesel.*</p> <p>Bolaget har upprättat ett distributörsnätverk som täcker stora delar av världen. Ett typiskt distributörsavtal omfattar att distributören lämnar ett minimiåtagande samt en försäljningsprognos för en treårsperiod. Under förutsättning att distributörerna möter sina minimiåtaganden, räknas dessa därefter upp med 10 procent årligen. Om en distributör under året inte når sitt minimiåtagande, kan Bolaget välja att avsluta samarbetet med distributören. För räkenskapsåret 2019 uppgår distributörernas miniåtaganden till 1 133 enheter.</p> <p>Bolagets patentportfölj innehåller 65 beviljade patent och 4 patentansökningar. Bolaget har idag 27 anställda.</p> <p><i>* Lt Cdr F Work BEng (Hons), MSc (2011) Development of multi-fuel, power dense engines for maritime combat craft, Journal of Marine Engineering & Technology, 10:2, 37-46.</i></p>

B.4a	Trender	<p>Tillväxt i båtindustrin</p> <p>Försäljningen inom båtindustrin föll drastiskt under finanskrisen 2008. Marknaden har dock återhämtat sig och från 2012 och framåt har försäljningen av utombordsmotorer börjat nå samma nivåer som före lågkonjunkturen.</p> <p>Idag finns ett ökat utbud av mer mångsidiga och innovativa båtar som tilltalar en mängd olika konsumenter beroende på intresse och budget. Dessutom har andrahandsmarknaden för båtar ökat, eftersom nya båtar ofta är dyra och utom räckhåll för många yngre konsumenter. Sammantaget bidrar dessa faktorer, tillsammans med striktare utsläppsregler för marinmotorer, till att efterfrågan på marina utombordsmotorer förväntas öka.*</p>
------	---------	--

B.4a Trender fortsättning

Skifte från inombordare till utombordare

Bolagets uppfattning är att det finns en tydlig trend att ersätta inombordsmotorer med utombordsmotorer. Denna trend kan delvis förklaras av det likviditetsunderskott hos båttillverkare efter finanskrisen. Båtbyggare måste beställa inombordsmotorer tidigt i byggprocessen och binda kapital 6–12 månader innan båten säljs till slutkund. Båtar anpassade för utombordare levereras till återförsäljare utan motor som monteras först efter det att båten är såld, således kan kunden anpassa motoreffekten efter eget önskemål.

Ökad efterfrågan av högre motoreffekt

Under de senaste åren har större utombordsmotorer efterfrågats på marknaden. Bolagets uppfattning är att detta har varit en viktig trend på framförallt den största utombordsmarknaden, USA. Effekten av denna efterfrågan har dels lett till ett skifte från inombords- till utombordsmotorer, dels till ett ökat genomsnittligt pris per motor.

Efterfrågan på högre motoreffekter har lett till påfrestningar för både inom- och utombordare då de måste klara en kraftigt ökad belastning. Utvecklingen av utombordarnas växellådor och drev har inte hållit jämna steg med denna förändring. Växellådorna och drivlinor i traditionella utombordare bygger på vinkelväxlar placerade i underhuset, vilket begränsar storleken på kraftöverföringen.

Utökat servicebehov

De förbättringar och effekthöjande åtgärder som gjorts för både inom- och utombordare har signifikant ökat komplexiteten på motorerna, vilket i sin tur resulterat i svårigheter för personal ombord båten att själva kunna underhålla och serva enheterna.

För kommersiella användare uppgår produktgarantin ofta till ett år, med max 500 timmars användning, vilket ofta är väsentligt lägre än behovet inom kommersiell användning.** Vidare är det inte ovanligt att specialiserade servicetekniker krävs för att utföra även den enklaste av uppgifter, likt fordonsindustrin. Detta är en olycklig utveckling, särskilt för kommersiella kunder som karakteriseras av hög användning och ofta befinner sig långt från servicecenter.

Regulatoriska drivkrafter

Natodirektivet stipulerar att all Natoutrustning, pga. explosionsrisken med bensen, måste köras på diesel efter 2015, om diesel är ett tillgängligt alternativ på marknaden. Ett annat syfte med direktivet är att en övergång till diesel även skulle innebära att Nato-aktörer helt kan frångå tillhandahållande av bensen för den marina sektorn, något som skulle kunna innebära stora kostnadsbesparingar. Både logistiska kostnader för att hantera två drivmedel samt de extra kostnader som uppstår från att även lagra bensen (som har kortare livslängd) skulle försvinna.***

Efterfrågan av miljövänligare alternativ

I miljöhänseende är marina utombordsmotorer inte lika avancerade som de motorer som är konstruerade för bilmarknaden. Till och med de bästa utombordsmotorerna avger betydligt högre halter av luftföroreningar än typiska moderna bilmotorer. Exempelvis är US Environmental Protection Agency's ("EPA") (USA:s miljöskyddsförening) gräns för en liten 40 kilowatts (ca 50 hk) utombordsmotor, 2 000 gram föroreningar per timme. Motsvarande gräns för bilmotorer är mindre än 40 gram per timme. Utsläppsregleringar för traditionella utombordsmotorer är således väsentligt mindre krävande, vilket marknaden anpassat sig efter.****

Bolagets uppfattning är att det finns en efterfrågan på den marina marknaden efter en ny och miljövänligare utombordare. Höga utsläpp (CO_x, NO_x) och föroreningsnivåer, inklusive användning av icke förnybara bränslen bidrar till både lokal och global miljöförstöring samt ökade växthuseffekter.

* *Technavio, Global Outboard Engine Market 2016–2020.*

** *Onshoremarine, About onshore marine warranty (2016).*

*** *Lt Cdr F Work BEng (Hons), MSc (2011) Development of multi-fuel, power dense engines for maritime combat craft, Journal of Marine Engineering & Technology, 10:2, 37–46.*

**** *Environment Link and Vehicle Design and Research P/L, Comparative Assessment of the Environmental Performance of Small Engines (2007).*

B.5 Koncernstruktur Ej tillämplig. All verksamhet bedrivs i Cimco Marine AB (publ).

B.6 Ägarstruktur Nedan visas fördelningen av aktier och röster i Bolaget per den 31 januari 2019.
Såvitt styrelsen i Cimco känner till, föreligger inga aktieägaravtal, andra överenskommelser eller motsvarande avtal mellan Bolagets aktieägare som syftar till gemensamt inflytande över Bolaget.

Aktieägare	Antal aktier	Andel aktier och röster
Per Lindberg	5 564 762	18,86 %
Euroclear Bank S.A./N.V, W8IMY	3 940 150	13,35 %
Prioritet Capital AB	2 986 419	10,12 %
Marinediesel Sweden AB	2 557 319	8,67 %
Foster Global Holdings Pty Ltd	2 253 759	7,64 %
Six Sis AG, W8IMY	1 347 835	4,57 %
Försäkringsbolaget Avanza Pension	1 002 570	3,40 %
Magnus Linderöth	902 300	3,06 %
Pershing, LLC, W9	669 280	2,27 %
CBLDN-SAXO Bank A/S	609 569	2,07 %
Totalt 10 största aktieägare	21 833 963	74,01 %
Övriga befintliga aktieägare	7 672 210	25,99 %
Summa	29 506 173	100 %

B.7 Utvald historisk
finansiell information

I nedanstående avsnitt redovisas den historiska finansiella utvecklingen för Cimco för räkenskapsåren 2016, 2017 och 2018. Informationen är hämtad från de reviderade årsredovisningarna för räkenskapsåret 2016 och 2017 samt den oreviderade bokslutskommunikén för räkenskapsåret 2018. Bolagets räkenskaper upprättas i enlighet med årsredovisningslagen (1995:1554) och BFNAR 2012:1 Årsredovisning och koncernredovisning (K3). Bolagets räkenskapsår sträcker sig från och med den 1 januari till och med den 31 december.

Kassaflödesanalys har upprättats i det specifika syftet att ingå i detta prospekt och har inte reviderats av Bolagets revisor. Kassaflödesanalysen är hämtad från Bolagets interna redovisningssystem.

	2018-01-01- 2018-12-31 Oreviderade	2017-01-01- 2017-12-31 Reviderade	2016-01-01- 2016-12-31 Reviderade
Resultaträkning i sammandrag (belopp i KSEK)			
Rörelsens intäkter m.m.			
Nettoomsättning	40 578	14 602	6 878
Aktiverat arbete för egen räkning	28 018	22 205	23 680
Övriga rörelseintäkter	673	0	186
Summa intäkter	69 269	36 807	30 744
Rörelsens kostnader			
Handelsvaror	-57 308	-25 982	-10 413
Övriga externa kostnader	-61 609	-24 710	-27 060
Personalkostnader	-24 719	-22 459	-11 004
Avskrivningar av materiella och immateriella tillgångar	-12 792	-8 967	-2 908
Övriga rörelsekostnader	0	-1 548	-754
Summa Rörelsens kostnader	-156 428	-83 666	-52 139
Rörelseresultat	-87 159	-46 859	-21 395
Resultat från finansiella poster			
Övriga ränteintäkter och liknande resultatposter	0	2	2
Räntekostnader och liknande resultatposter	-21 054	-4 122	-5 695
Resultat efter finansiella poster	-108 213	-50 979	-27 088
Resultat före skatt	-108 213	-50 979	-27 088
Periodens resultat	-108 213	-50 979	-27 088
Balansräkning i sammandrag (belopp i KSEK)			
Tillgångar			
Anläggningstillgångar	12 månader oreviderade	12 månader oreviderade	12 månader oreviderade
Immateriella anläggningstillgångar			
Balanserade utgifter för utvecklingsarbeten och liknande arbeten	117 207	88 681	73 879
Patent	3 317	3 618	3 069
Summa immateriella anläggningstillgångar	120 524	92 299	76 948
Materiella anläggningstillgångar			
Förbättringsutgift på annans fastighet	147	330	0
Inventarier, verktyg och installationer	5 764	5 307	4 057
Summa anläggningstillgångar	126 435	97 936	81 005
Omsättningstillgångar			
Varulager m.m.			
Färdiga varor och handelsvaror	96 759	45 761	14 543
Förskott till leverantörer	2 053	16 887	5 212
Summa varulager m.m.	98 812	62 648	19 755
Kortsiktiga fordringar			
Kundfordringar	13 599	2 935	2 769
Övriga fordringar	3 258	3 763	5 385
Förutbetalda kostnader och upplupna intäkter	1 456	601	285
Summa kortfristiga fordringar	18 313	7 299	8 439
Kassa och bank	4 972	14 170	9 041
Summa omsättningstillgångar	122 097	84 117	37 235
Summa tillgångar	248 532	182 053	118 240

B.7 Utvald historisk
finansiell information,
fortsättning

	2018-12-31 12 mån.	2017-12-31 12 mån.	2016-12-31 12 mån.
Balansräkning i sammandrag (belopp i KSEK)	Oreviderade	Reviderade	Reviderade
Eget kapital och skulder			
Eget kapital			
Bundet eget kapital			
Aktiekapital	885	723	67
Fond för utvecklingsutgifter	62 921	40 409	20 451
Summa bundet eget kapital	63 806	41 132	20 518
Fritt eget kapital			
Överkursfond	222 975	169 044	32 889
Balanserad vinst eller förlust	- 94 786	- 21 296	- 7 171
Årets resultat	- 108 213	- 50 979	- 27 088
Summa fritt eget kapital	19 976	- 96 769	-1 370
Summa eget kapital	83 782	137 901	19 148
Avsättningar			
Övriga avsättningar	1 146	1 336	481
Summa avsättningar	1 146	1 336	481
Långfristiga skulder			
Skulder till kreditinstitut	106 206	2 876	4 000
Övriga skulder	0	0	35 659
Summa långfristiga skulder	106 206	2 876	39 659
Kortfristiga skulder			
Skulder till kreditinstitut	1 431	1 195	6 338
Förskott från kunder	15 147	19 327	24 345
Leverantörsskulder	30 950	15 440	23 477
Aktuella skatteskulder	795	130	38
Övriga skulder	5 524	979	2 464
Upplupna kostnader och förutbetalda intäkter	3 551	2 869	2 290
Summa långfristiga skulder	57 398	39 940	58 952
Summa eget kapital och skulder	248 532	182 053	118 240

B.7 Utvald historisk
finansiell information,
fortsättning

	2018-01-01- 2018-12-31 12 mån. Oreviderade	2017-01-01- 2017-12-31 12 mån. Reviderade	2016-01-01- 2016-12-31 12 mån. Reviderade
Kassaflödesanalys i sammandrag (belopp i KSEK)			
Kassaflöde från den löpande verksamheten			
Resultat efter finansiella poster	- 87 159	- 51 042	- 27 088
Justeringar för poster som inte ingår i kassaflödet	- 8 455	9 817	3 389
Betald skatt	0	0	111
Kassaflöde från den löpande verksamheten före förändringar av rörelsekapital	- 95 614	- 41 225	- 23 588
Kassaflöde från förändringar av rörelsekapital			
Förändring av varulager	- 36 165	- 42 892	- 17 809
Förändring av kundfordringar	- 10 664	- 50	- 2 111
Förändring av kortfristiga fordringar	- 350	1 305	- 3 056
Förändring av leverantörsskulder	15 510	- 8 037	19 944
Förändring av kortfristiga skulder	1 944	- 11 028	25 580
Kassaflöde från den löpande verksamheten	- 125 339	- 101 927	- 1 040
Investeringsverksamheten			
Investeringar i materiella anläggningstillgångar	- 1 999	- 2 739	- 4 348
Investeringar i immateriella anläggningstillgångar	- 31 782	- 23 155	- 22 118
Avyttring av immateriella anläggningstillgångar	- 7 509	0	0
Kassaflöde från investeringsverksamheten	- 41 290	- 25 894	- 26 467
Finansieringsverksamheten			
Nyemission	54 093	169 266	32 900
Förändring av lån	103 337	- 36 783	- 1 011
Erhållna aktieägartillskott	0	0	3 277
Optionspremier	0	467	0
Kassaflöde från finansieringsverksamheten	157 430	132 950	35 167
Periodens kassaflöde	- 9 199	5 130	7 660
Likvida medel vid årets början	14 170	9 041	1 381
Likvida medel vid periodens slut	4 971	14 170	9 041
Nyckeltal (belopp i KSEK)			
Nettoomsättning	40 578	14 602	6 878
Resultat före finansiella poster	- 108 213	- 50 979	- 27 088
Balansomslutning	248 532	182 053	118 240
Medelantal anställda	27	31	14

B.7 Utvald historisk
finansiell information,
fortsättning

Intäkter

För räkenskapsåret 2016 uppgick nettoomsättningen till 6 878 KSEK då Cimco sålde 24 enheter tillsammans med tillhörande tillbehör, servicesatser och reservdelar. Räkenskapsåret 2017 uppgick nettoomsättningen till 14 602 KSEK. Bolaget producerade då 55 enheter. Räkenskapsåret 2018 uppgick nettoomsättningen till 40 578 KSEK, en ökning med 25 976 KSEK i jämförelse med föregående år. Bolaget producerade 314 enheter, varav 157 enheter såldes. Nettoomsättningen är hänförlig till Bolagets produktion och försäljning av OXE Diesel utombordare, vilken påbörjades i september 2016.

Personalkostnader

För räkenskapsåret 2016 uppgick personalkostnaderna till -11 004 KSEK (medelantal anställda 14 stycken). Under räkenskapsåret 2017 ökade medelantal anställda till 31 stycken hänförligt till fortsatt utveckling av Bolaget, vilket ökade personalkostnaderna till -22 459 KSEK. Räkenskapsåret 2018 minskade medelantalet anställda till 27 stycken vid en omorganisation. Samtidigt ökar personalkostnaderna till -24 719 KSEK då mer kvalificerad personal har anställts under året.

Rörelseresultat

Rörelseresultatet för räkenskapsåret 2016 uppgick till -21 395 KSEK vilket har påverkats av årets uppstartskostnader och låga produktionsvolym. Under 2017 försämrades resultatet till -46 859 KSEK, hänförligt till de låga produktionsvolymerna i den upptrappning som Bolaget befann sig i. Rörelseresultatet för räkenskapsåret 2018 uppgick till -87 158 KSEK. Det försämrade rörelseresultatet är framförallt hänförligt till kostnader avseende produktförbättringar, men också till försäljningskostnader såsom garantier och marknadsföring.

Kassaflöde

Kassaflödet från den löpande verksamheten för räkenskapsåret 2016 uppgick till -1 040 KSEK, hänförligt till årets uppstartskostnader och låga produktionsvolym. Under 2017 minskade detta till -60 702 KSEK, hänförligt till upptrappning av produktion med en fortfarande låg försäljning samt ökade rörelsekostnader. Under 2018 minskade detta till -95 614 KSEK. Nedgången i kassaflödet från den löpande verksamheten är framför allt hänförligt till ökad försäljningsaktivitet, samt ökade driftskostnader och finansiell kostnad.

Kassaflödet från investeringsverksamheten uppgick under räkenskapsåret 2016 till -26 467 KSEK och under 2017 till -25 894 KSEK. Kassaflödet från investeringsverksamheten uppgick under 2018 till 41 290 KSEK. Detta beror dels på ökade investeringar i immateriella tillgångar på 31 782 KSEK, såsom forskning och utveckling samt patent.

Kassaflödet från finansieringsverksamheten uppgick under räkenskapsåret 2016 till 35 167 KSEK (hänförligt till nyemission i december). Under 2017 ökade detta till 132 950 KSEK (hänförligt till nyemission om cirka 137 500 KSEK). Kassaflödet från finansieringsverksamheten uppgick under 2018 till 157 430 KSEK (framförallt hänförligt till nyemission samt under samma år emittering av företagsobligationer).

Tillgångar, eget kapital och skulder

Bolagets immateriella tillgångar har under 2016 ökat till 76 948 KSEK. Kundfordringar ökade kraftigt under 2016 som ett resultat av den påbörjade försäljningen och uppgick under året till 2 769 KSEK. Bolagets kassa ökade under räkenskapsåret till 9 041 KSEK, vilket främst berodde på den nyemission som genomfördes i november 2016.

Bolagets immateriella tillgångar har under 2017 ökat med 15 351 KSEK till 92 299 KSEK. Då Bolaget har påbörjat försäljning, har även avskrivningar av dessa tillgångar nu påbörjats. Varulagret uppgick under 2017 till 45 761 KSEK, vilket främst berodde på förberedelsen inför upptrappningen av produktionen. Bolagets kassa ökade under 2017 till 14 170 KSEK, vilket främst var ett resultat av utförda nyemissioner.

Bolagets immateriella tillgångar ökade under 2018 med 28 226 KSEK till 120 525 KSEK. Varulagret uppgick under 2018 till 98 812 KSEK varav cirka 25 000 KSEK bestod av Opel-motorer, vilken är del av ett leveransavtal. Kundfordringar uppgick till 13 599 KSEK. Bolagets kassa minskade under 2018 till 4 972 KSEK.

Eget kapital ökade under räkenskapsåret 2016 till 19 148 KSEK, framförallt hänförligt till den nyemission som genomfördes om 32,9 MSEK. Långfristiga skulder uppgick till 39 659 KSEK, varav cirka 35 659 KSEK avsåg aktieägarlån. Dessa aktieägarlån omvandlades till eget kapital under mars 2017. Kortfristiga skulder ökade till 58 952 KSEK. Detta berodde främst på en ökning i leverantörsskulder vilka uppgick till 23 477 KSEK. Därutöver ökade även förskottsbetalningar från kunder under året, som uppgick till 24 345 KSEK.

Eget kapital ökade under 2017 till 137 901 KSEK. Detta berodde framförallt på de nyemissioner som genomfördes, samt konvertering av lån från aktieägare. Långfristiga skulder till kreditinstitut uppgick till 2 876 KSEK. Kortfristiga skulder minskade till 39 940 KSEK, vilket främst berodde på minskade leverantörsskulder vilka uppgick till 15 440 KSEK.

Eget kapital minskade under 2018 till 83 781 KSEK. Detta berodde framförallt på förluster. Långfristiga skulder till kreditinstitut uppgick till 106 206 KSEK, vilket till största del har att göra med emission av företagsobligation under februari samt i september 2018. Kortfristiga skulder ökade till 57 399 KSEK, vilket främst berodde på en ökning av leverantörsskuld jämfört med föregående år.

Väsentliga händelser efter senaste rapportperioden

I januari 2019 erhöll Bolaget stöd, via teckningsförbindelser från aktieägare samt garantier som ej är aktieägare, inför emission av 103 MSEK (med teckningsoptioner på 53 MSEK som kan nyttjas i oktober 2019). Dessutom säkerställde Bolaget ändringar i villkoren för de emitterade företagsobligationerna. För att tillgodose det kortfristiga likviditetsbehovet före fullgörandet av emissionen, blev en bryggfinansiering på upp till 55 MSEK tillgänglig för Bolaget i februari 2019. Lånet och räntan kommer återbetalas efter att emissionen trätt i kraft.

B.8	Utvald proforma-redovisning	Ej tillämplig. Prospektet innehåller ingen proformaredovisning.
B.9	Resultatprognos	Ej tillämplig. Prospektet innehåller ingen resultatprognos.
B.10	Anmärkningar från Bolagets revisor	2017: "Vid flera tillfällen under räkenskapsåret har avdragen källskatt, mervärdesskatt och arbetsgivaravgifter inte betalats och redovisats i rätt tid."
B.11	Rörelsekapital	Styrelsen gör bedömningen att befintligt rörelsekapital inte är tillräckligt för att bedriva verksamhet den kommande tolv månadersperioden räknat från dateringen av Prospektet. Det totala underskottet bedöms uppgå till cirka 140 MSEK under denna period. Underskottet bedöms uppkomma i maj 2019. För att täcka finansieringsbehovet genomför Bolaget föreliggande Företrädesemission om totalt cirka 154 MSEK före avdrag för emissionskostnader. Det initiala emissionsbeloppet, dvs. det belopp som Bolaget tillförs i april 2019 om Företrädesemissionen fulltecknas, uppgår till cirka 103 MSEK. Därutöver kan Bolaget tillföras ytterligare cirka 51 MSEK om samtliga teckningsoptioner utnyttjas för att teckna aktier i oktober 2019. Cimco har, via skriftliga avtal, erhållit tecknings- och garantiåtaganden om cirka 101,5 MSEK, motsvarande cirka 98,30 procent av det initiala emissionsbeloppet. Aktieägarna och garanterna har enligt tecknings- och garantiåtagandena åtagit sig att säkerställa att de har finansiella medel för att fullfölja sina respektive åtaganden. Varken tecknings- eller garantiåtagandena har emellertid säkerställts via förhandstransaktion, bankgaranti eller liknande. Cimco har stark tilltro att Företrädesemissionen tillför Bolaget erforderligt kapital. Skulle Företrädesemissionen, såvitt avser teckning av Units i april 2019 och/eller såvitt avser utnyttjande av teckningsoptioner för aktieteckning i oktober 2019, inte kunna genomföras eller tecknas i erforderlig utsträckning eller om kassaflödet inte utvecklas i enlighet med styrelsens bedömningar, kan Bolaget överväga ytterligare kapitalanskaffningar. Dessa skulle kunna utgöras av exempelvis en nyemission eller lån eller annat tillskott från Bolagets ägare. Om Bolaget misslyckas med att erhålla sådan finansiering kan Cimco komma att tvingas revidera, avveckla eller omstrukturerar hela eller delar av sin verksamhet.

AVSNITT C - INFORMATION OM DE VÄRDEPAPPER SOM ERBJUDS

C.1	Aktieslag	Erbjudandet omfattar Units bestående av aktier (ISIN-kod SE0009888613) och teckningsoptioner (ISIN-kod SE0012324218) i Cimco Marine AB (publ). Aktierna i Erbjudandet är av samma slag.
C.2	Valuta	Aktierna är denominerade i svenska kronor (SEK).
C.3	Antal aktier och nominellt värde	Per datumet för Prospektet finns 29 506 173 aktier utestående i Bolaget. Aktierna i Bolaget har emitterats i enlighet med svensk rätt. Samtliga emitterade aktier är fullt betalda. Varje aktie har ett kvotvärde om 0,03 SEK.
C.4	Rättigheter avseende aktierna	<p>Rättigheterna förenade med aktier emitterade av Bolaget, inklusive de som följer av bolagsordningen, kan endast ändras enligt de förfaranden som anges i aktiebolagslagen. Aktierna i Bolaget har emitterats i enlighet med svensk rätt. Aktierna i Bolaget är av samma slag.</p> <p>Rösträtt Varje aktie berättigar innehavaren till en (1) röst på bolagsstämma. Varje aktieägare är berättigad till det antal röster som motsvarar aktieägarens totala innehav av aktier i Bolaget.</p> <p>Företrädesrätt till nya aktier m.m. Om Bolaget emitterar nya aktier, teckningsoptioner eller konvertibler vid en kontantemission eller en kvittningsemission har aktieägarna som huvudregel företrädesrätt att teckna sådana värdepapper i förhållande till antalet aktier som innehades före emissionen.</p> <p>Rätt till vinstutdelning och behållning vid likvidation Samtliga aktier i Bolaget ger lika rätt till vinstutdelning samt till Bolagets tillgångar och eventuella överskott i händelse av likvidation. Samtliga aktieägare som är registrerade i den av Euroclear Sweden AB ("Euroclear") förda aktieboken på av bolagsstämman beslutad avstämningsdag är berättigade till vinstutdelning. Utdelningen utbetalas normalt till aktieägarna genom Euroclear som ett kontant belopp per aktie, men betalning kan även ske i annat än kontanter (sakutdelning).</p>
C.5	Aktiernas överlåtbarhet	Ej tillämpligt. Aktierna och teckningsoptionerna är inte föremål för inskränkningar i den fria överlåtbarheten.
C.6	Handelsplats	Ej tillämplig. Bolagets aktier handlas på Nasdaq First North. Bolag som är noterade på Nasdaq First North regleras av Nasdaq First Norths regler och inte av de juridiska krav som ställs för handel på en reglerad marknad.
C.7	Utdelningspolicy	Cimco befinner sig i en utvecklings- och expansionsfas. För närvarande har därför styrelsen för avsikt att låta Bolaget balansera eventuella vinstmedel för att finansiera tillväxt och drift av verksamheten och förutser följaktligen inte att några kontanta utdelningar betalas inom en överskådlig framtid. Ingen utdelning lämnades för räkenskapsåren 2016 och 2017.

AVSNITT D - RISKER

D.1	Huvudsakliga risker avseende Bolaget och branschen	<p>De nedan beskrivna riskerna anges inte i prioritetsordning eller någon annan särskild ordning och beskrivs inte i detalj. De har emellertid bedömts utgöra de huvudsakliga riskerna för Bolagets framtida utveckling.</p> <p>Beroende av nyckelpersoner Cimco är en liten organisation och är beroende av styrelsens, ledningens och andra nyckelpersoners kunskap, erfarenhet och engagemang. Om nyckelpersoner lämnar Bolaget kan det ha en negativ inverkan på verksamheten. Vidare är rekrytering av anställda som framgångsrikt kan integreras i organisationen av stor vikt för Cimcos fortsatta utveckling. Det finns en risk att Cimco inte lyckas rekrytera eller behålla personer som är nödvändiga för att bedriva och utveckla Cimcos verksamhet, vilket kan få negativa konsekvenser för Bolagets verksamhet, resultat och finansiella ställning.</p> <p>Försäljning Sedan Cimcos produktion inleddes under hösten 2016 har Bolaget haft en begränsad försäljning. Bearbetningen av kunderna är tids- och resurskrävande, då kunderna är noggranna i utvärderingen av ny teknik. Cimco har ett antal distributionsavtal där distributören bundit sig till att beställa ett minimiantal motorer för att behålla sin distributionsrätt. En större order eller tidigare-/senareläggning av order kan innebära en avsevärd påverkan på Bolagets årsomsättning och resultat.</p> <p>Leverantörsrisker Cimco har ingen egen tillverkning utan använder sig av ett antal leverantörer som producerar och monterar Bolagets produkter. Det är viktigt för Cimco att dessa leverantörer fullgör sina åtaganden enligt kontrakt när det gäller kvantitet, kvalitet och leveranstidpunkt.</p> <p>Motorerna till Cimcos utombordare levereras av Opel Automobil GmbH ("Opel") och Bayerische Motoren Werke Aktiengesellschaft ("BMW"). Förlust av Opel eller BMW som leverantörer, skulle innebära att Bolaget måste anpassa en motor från en annan leverantör för marin miljö. Detta är en komplicerad och tidskrävande process. Förlust av Opel eller BMW som leverantörer, samt felaktiga, försenade eller uteblivna leveranser skulle därmed kunna inverka negativt på Bolagets verksamhet.</p> <p>Uddevala Finmekanik AB ("UFAB") är leverantör för montering och slutkontroll av Bolagets produkter. Skulle samarbetet med UFAB negativt förändras framöver kan Bolaget vara exponerat för risker avseende vidareutvecklingen av produktionen som delvis sker i gemensam regi med UFAB. En sådan förändring skulle kunna innebära att kunskap om produkten, produktionstekniken och övriga detaljer kan gå förlorade, vilket kan resultera i en väsentlig negativ inverkan på Cimcos verksamhet, framtidsutsikter, resultat och finansiella ställning.</p>
-----	--	--

D.1 Huvudsakliga risker avseende Bolaget och branschen forts.	<p>Immateriella rättigheter Cimcos verksamhet bygger till stor del på de patenterade lösningar som ingår i Bolagets produkter. Cimcos fortsatta verksamhet är beroende av att Bolaget skyddar sin teknik genom patent eller andra immateriella rättigheter. Det finns en risk att Cimco inte kommer att kunna skydda erhållna patent och att inlämnade patentansökningar inte beviljas vilket skulle kunna påverka Bolagets verksamhet negativt.</p> <p>Beroende av distributörer Försäljning av Cimcos produkt sker genom distributörer med exklusivitet på sina respektive marknader. Avtalen mellan Cimco och respektive distributör är upprättade på marknadsmässiga villkor och innehåller bland annat bestämmelser om uppsägning för det fall minimivolymer inte uppnås. Det finns en risk att Bolagets partners inte agerar enligt avtal avseende exempelvis marknadsbearbetning och exponering av Cimcos produkter och varumärke. Bolaget är till stor del beroende av distributörernas kunskap, erfarenhet och engagemang för försäljningsutfallet på de lokala marknaderna. För det fall Cimcos distributörer inte agerar eller presterar i enlighet med förväntningar kan det medföra negativa effekter för Bolagets verksamhet, resultat och finansiella ställning. Att säga upp och ersätta befintliga partners kan likaså medföra ökade kostnader och minskad försäljning under en period.</p> <p>Finansieringsförmåga och framtida kapitalbehov Det finns en risk att Cimco i framtiden inte kommer att ha tillräckliga intäkter för att finansiera sin verksamhet. Bolaget har under sin livstid genomfört ett antal nyemissioner och det finns en risk att Cimco kan komma att tvingas söka ytterligare extern finansiering för att kunna fortsätta sin verksamhet. Sådan finansiering kan komma från tredje part eller befintliga aktieägare genom offentliga eller privata finansieringsinitiativ. Cimco har inte rätt att uppta ytterligare lånefinansiering än sådana lån som tillåts enligt villkoren för Cimcos företagsobligationer, såsom vissa godkända efterställda lån och lån upptagna för återbetalning av obligationerna i sin helhet.</p> <p>Det finns en risk för att nytt kapital inte kan anskaffas när det behövs, att nytt kapital inte kan erhållas på tillfredsställande villkor, eller att anskaffat kapital inte är tillräckligt för att finansiera verksamheten i enlighet med Bolagets utvecklingsplaner och målsättningar. Detta skulle kunna leda till en väsentlig negativ inverkan på Bolagets verksamhet, resultat och finansiella ställning.</p> <p>Risker relaterade till internationell verksamhet Cimcos verksamhet är utsatt för risker till följd av att produkterna säljs i olika länder. Därmed kan det framtida resultatet påverkas av en rad faktorer, bl.a. förändringar i ett lands politiska, legala eller ekonomiska förhållanden, handelsrestriktioner och krav på import- eller exportlicenser samt otillräckligt skydd av immateriella rättigheter. Det finns en risk att Cimcos verksamhet kan komma att påverkas negativt av denna typ av faktorer.</p>
D.3 Huvudsakliga risker relaterade till värdepappren	<p>En investering i värdepapper är alltid förknippad med risk och risktagande. De nedan beskrivna riskerna anges inte i prioriteringsordning eller någon annan särskild ordning och beskrivs inte i detalj. De har emellertid bedömts utgöra de huvudsakliga kända riskerna relaterade till Bolagets värdepapper.</p> <p>Aktiekursens utveckling En investering i värdepapper är alltid förknippad med risk och risktagande. Det inte säkert att aktieägare kan få tillbaka sitt investerade kapital. Priset i Erbjudandet kommer inte nödvändigtvis att återspegla den kurs som investerare på marknaden kommer vara villiga att köpa och sälja värdepapprena till efter Företrädesemissionen. Aktiekursens utveckling är beroende av en rad faktorer, varav en del är bolagsspecifika och andra är knutna till aktiemarknaden som helhet. Sådana faktorer kan också öka aktiekursens volatilitet. Det är omöjligt för ett enskilt bolag att kontrollera alla de faktorer som kan komma att påverka dess aktiekurs, varför varje investeringsbeslut avseende aktier bör föregås av en noggrann analys.</p> <p>Handelsplats Aktierna i Cimco är sedan den 4 juli 2017 upptagna till handel på Nasdaq First North. Nasdaq First North är en alternativ marknadsplats som drivs av de olika börserna som ingår i Nasdaq-koncernen. Nasdaq First North har inte samma juridiska status som en reglerad marknad.</p> <p>Bolag på Nasdaq First North regleras av ett särskilt regelverk och inte av de juridiska krav som ställs för handel på en reglerad marknad. En investering i ett bolag som handlas på Nasdaq First North är mer riskfylld än en investering i ett bolag noterat på en reglerad marknad.</p> <p>Framtida utdelning Eventuella framtida utdelningar, och storleken på sådana, är beroende av bland annat Bolagets framtida resultat, finansiella ställning, rörelsekapitalbehov och likviditet. Det finns en risk att Cimco i framtiden inte kommer att lämna aktieutdelning. Cimco är vidare förhindrat att lämna aktieutdelning fram till dess Bolagets företagsobligationer är återbetalade.</p> <p>Ej säkerställda teckningsåtaganden och garantiavtal Bolaget har erhållit skriftliga tecknings- och garantiåtaganden från ett antal befintliga aktieägare och externa investerare om cirka 101,5 MSEK, motsvarande cirka 98,30 procent av det initiala emissionsbeloppet. Aktieägarna och garanterna har enligt tecknings- och garantiåtagandena åtagit sig att säkerställa att de har finansiella medel för att fullfölja sina respektive åtaganden. Varken tecknings- eller garantiåtagandena har emellertid säkerställts via förhandstransaktion, bankgaranti eller liknande. Följaktligen finns det en risk att en eller flera av dessa aktieägare eller garantier inte kommer att uppfylla sina respektive åtaganden. Uppfylls inte ovan nämnda tecknings- och garantiåtaganden kan det inverka negativt på Bolagets möjligheter att genom Företrädesemissionen tillföras ett belopp om initialt cirka 103 MSEK och därefter ytterligare 54 MSEK vid utnyttjande av teckningsoptionerna, i båda fall före emissionskostnader.</p>

AVSNITT E - INFORMATION OM ERBJUDANDET

E.1	Intäkter och kostnader avseende Erbjudandet	Fulltecknad emission tillför Cimco initialt cirka 103 MSEK före avdrag för emissions- och garantikostnader vilka totalt beräknas uppgå till cirka 9,7 MSEK, varav garantikostnader utgör cirka 4,1 MSEK. I det fall emissionen blir fulltecknad och samtliga vidhängande teckningsoptioner nyttjas tillförs Bolaget ytterligare cirka 51 MSEK före avdrag för emissionskostnader, vilka beräknas uppgå till 0,2 MSEK. Under förutsättning att emissionen blir fulltecknad och samtliga teckningsoptioner nyttjas beräknas de totala emissionskostnaderna uppgå till cirka 9,9 MSEK.
E.2a	Motiv till Erbjudandet	<p>Styrelsen bedömer att Bolagets befintliga rörelsekapital inte är tillräckligt för att finansiera Cimcos rörelsekapitalbehov och nedanstående åtaganden den kommande tolv månadersperioden räknat från dateringen av Prospektet. Med en stark produktlinje och en förstärkt verksamhet genomför Cimco nu Företrädesemissionen som kan tillföra Bolaget totalt cirka 154 MSEK, före avdrag för emissionskostnader, i syfte att säkra rörelsekapital till dess att säljvolymerna har ökat, samt i syfte att finansiera fortsatt utveckling av Bolagets produkter.</p> <p>Cimco har upptagit ett bryggglån om upp till 55 MSEK för att säkerställa kapitalbehovet till nedanstående aktiviteter fram till dess att Företrädesemissionen är genomförd.</p> <p>Företrädesemissionen kan tillföra Cimco kapital dels i april 2019 när Företrädesemissionen tecknas, dels i oktober 2019 när teckningsoptionerna i Erbjudandet utnyttjas.</p> <p>Likvid från Units (april 2019)</p> <p>I april 2019 kan teckning av Units i Företrädesemissionen tillföra Cimco cirka 93,3 MSEK, efter avdrag för emissionskostnader och kostnader för garantiåtaganden om totalt cirka 9,7 MSEK.</p> <p>Emissionslikviden kommer i första hand att användas till återbetalning av bryggglån, vilket har nyttjats för att finansiera utveckling av den BMW-drivna versionen av OXE Diesel, investeringar i anläggningstillgångar och rörelsekapital till dess att Företrädesemissionen är genomförd. Återbetalningen av bryggglånet motsvarar cirka 60 procent (cirka 58 MSEK) av emissionslikviden.</p> <p>Resterande emissionslikvid planeras att fördelas procentuellt enligt nedan och, för det fall inte samtliga åtgärder kan genomföras, enligt nedanstående prioritering:</p> <ol style="list-style-type: none">1. Rörelsekostnader: cirka 62,5 procent (cirka 22 MSEK).2. Investeringar i anläggningstillgångar: cirka 12,5 procent (cirka 4 MSEK).3. Utveckling av den BMW-drivna versionen av OXE Diesel: cirka 25 procent (cirka 9 MSEK). <p>Likvid från inlösen av teckningsoptioner (oktober 2019)</p> <p>I oktober 2019 kan utnyttjande av teckningsoptioner (efter avdrag för emissionskostnader om cirka 0,2 MSEK) tillföra Cimco cirka 50,8 MSEK. Emissionslikviden planeras att fördelas procentuellt enligt nedan och, för det fall inte samtliga åtgärder kan genomföras, enligt nedanstående prioritering:</p> <ol style="list-style-type: none">1. Rörelsekostnader: cirka 62,5 procent (cirka 32 MSEK).2. Investeringar i anläggningstillgångar: cirka 12,5 procent (cirka 6 MSEK).3. Utveckling av den BMW-drivna versionen av OXE Diesel: cirka 25 procent (cirka 13 MSEK). <p><i>Skulle Företrädesemissionen, såvitt avser teckning av Units i april 2019 och/eller såvitt avser utnyttjande av teckningsoptioner för aktieteckning i oktober 2019, inte kunna genomföras eller tecknas i erforderlig utsträckning eller om kassaflödet inte utvecklas i enlighet med styrelsens bedömningar, kan Bolaget överväga ytterligare kapitalanskaffningar. Dessa skulle kunna utgöras av exempelvis en nyemission eller lån eller annat tillskott från Bolagets ägare. Om Bolaget misslyckas med att erhålla sådan finansiering kan Cimco komma att tvingas revidera, avveckla eller omstrukturera hela eller delar av sin verksamhet.</i></p>
E.3	Villkor för Erbjudandet	<p>Cimco genomför en emission av Units bestående av tre (3) aktier och en (1) vederlagsfri teckningsoption av serie 2019:1 med företrädesrätt för befintliga aktieägare. Även allmänheten har möjlighet att anmäla intresse.</p> <p>Avstämningsdag</p> <p>Den som på avstämningsdagen den 15 mars 2019 är aktieägare i Cimco äger företrädesrätt att teckna Units i Företrädesemissionen i relation till tidigare innehav av aktier. Sista dag för handel inklusive rätt att teckna Units är 13 mars 2019. Första dag för handel exklusivt rätt att teckna Units är den 14 mars 2019.</p> <p>Företrädesrätt</p> <p>En (1) befintlig aktie ger sju (7) uniträtter och sex (6) uniträtter ger rätt att teckna en (1) Unit.</p> <p>Anmälningstid</p> <p>20 mars–3 april 2019.</p> <p>Teckningskurs</p> <p>3 SEK per Unit, det vill säga 1 SEK per aktie. Courtage utgår ej.</p>

Tecknings- och garantiåtaganden

Teckningsförbindelser har erhållits från befintliga aktieägare uppgående till cirka 20 MSEK motsvarande cirka 19,5 procent av det initiala emissionsbeloppet. Vidare har Cimco erhållit garantiåtagande om cirka 81,5 MSEK motsvarande cirka 79 procent av det initiala emissionsbeloppet. Varken tecknings- eller garantiåtagandena har emellertid säkerställts via förhandstransaktion, bankgaranti eller liknande.

Teckningsoptioner

En (1) teckningsoption av serie 2019:1 berättigar innehavaren till teckning av en (1) ny aktie i Bolaget under perioden 4–17 oktober 2019 till 1,50 SEK per aktie.

E.4	Intressen och eventuella	<p>I samband med Erbjudandet har Cimco anlitat Redeye som finansiell rådgivare och projektledare, Hagberg & Aneborn som emissionsinstitut och Advokatfirman Lindahl som legal rådgivare. Redeye och Hagberg & Aneborn erhåller en på förhand avtalad ersättning för utförda tjänster i samband med Erbjudandet. Därutöver har dessa parter inga ekonomiska eller andra intressen relaterade till Erbjudandet. Vare sig Redeye och Hagberg & Aneborn äger aktier i Bolaget. Styrelseledamöter och ledande befattningshavare har ekonomiska intressen i form av innehav av aktier och teckningsoptioner i Bolaget.</p> <p>Företrädesemissionen omfattas av teckningsförbindelser och garantiåtagande från aktieägare och nya investerare motsvarande cirka 98,30 procent av det initiala emissionsbeloppet. Utöver ovanstående parter intresse att förestående Erbjudande kan genomföras framgångsrikt finns det inga ekonomiska eller andra intressen i Erbjudandet.</p>
E.5	Lock-up arrangemang	Ej tillämplig. Inga lock-up arrangemang förekommer i Erbjudandet.
E.6	Utspädningseffekt	Full teckning i Företrädesemissionen innebär att antalet aktier i Bolaget ökar från 29 506 173 aktier till 132 777 777 aktier, vilket motsvarar en utspädningseffekt om 77,8 procent (beräknat som antalet nya aktier till följd av Företrädesemissionen dividerat med det totala antalet aktier i Bolaget efter fulltecknad Företrädesemission) för de aktieägare som inte tecknar sig för Units i Erbjudandet. Vid fullt nyttjande av teckningsoptionerna kommer antalet aktier att öka med högst 34 423 868 aktier, till högst 167 201 645 aktier, motsvarande en ytterligare utspädning om 20,6 procent för de aktieägare som inte tecknar aktier med stöd av teckningsoptioner.
E.7	Kostnader som åläggs investerare	Ej tillämplig. Inga kostnader för investerare föreligger.

RISKFaktorER

Investeringar i aktier är alltid förenade med olika typer av risker. Ett antal faktorer utanför Cimcos kontroll, liksom ett flertal faktorer vars effekter Bolaget kan påverka, kan komma att få negativ påverkan på Bolagets verksamhet, resultat och finansiella ställning. Samtliga riskfaktorer kan av naturliga skäl inte beskrivas i detta avsnitt, varför en samlad utvärdering även måste innefatta övrig information i Prospektet samt en allmän omvärldsbedömning. Nedan beskrivs, utan inbördes rangordning, och utan anspråk på att vara heltäckande, de riskfaktorer och betydande omständigheter som anses vara väsentliga för Bolagets verksamhet och framtida utveckling. Ytterligare risker och osäkerhetsfaktorer som för närvarande inte är kända för Cimco kan komma att utvecklas till viktiga faktorer som påverkar Bolagets resultat eller finansiella ställning.

VERKSAMHETS- OCH BRANSCHRELATERADE RISKER

BEROENDE AV NYCKELPERSONER

Cimco är en liten organisation och är beroende av styrelsens, ledningens samt andra nyckelpersoners kunskap, erfarenhet och engagemang. Om nyckelpersoner lämnar Bolaget kan det ha en negativ inverkan på verksamheten. Vidare är rekrytering av anställda som framgångsrikt kan integreras i organisationen av stor vikt för Cimcos fortsatta utveckling. Det finns en risk att Cimco inte lyckas rekrytera eller behålla personer som är nödvändiga för att bedriva och utveckla verksamheten vilket kan få negativa konsekvenser för Bolagets verksamhet, resultat och finansiella ställning.

SKADOR PÅ VARUMÄRKE

Bolaget bedömer att varumärket OXE Diesel är viktigt för Bolagets verksamhet. Bolaget arbetar för att expandera varumärket globalt. Detsamma gäller varumärket Cimco. I takt med expansionen bedömer Bolaget att varumärkena kommer att öka i betydelse för Bolaget. Ett företags varumärke och vad det står för är viktigt både i förhållande till nya och befintliga kunder.

Kvalitetsproblem, operativa eller logistiska problem samt förlust av en välkänd distributör kan leda till att Cimcos varumärke skadas vilket därigenom kan leda till svårigheter att behålla befintliga distributörer och/eller attrahera nya. Dessutom ställs Bolaget inför risken att dess anställda eller andra personer knutna till Cimco kan vidta åtgärder som är oetiska, olagliga eller i strid med Cimcos interna riktlinjer och policys. Detta kan resultera i att kunder, distributörer och leverantörer associerar Bolaget med sådana åtgärder, vilket kan ha en väsentligt negativ inverkan på Cimcos varumärke. Om Cimcos varumärke skadas kan det leda till att Bolaget förlorar försäljning eller tillväxtpotentialer, vilket kan resultera i en väsentligt negativ inverkan på Cimcos verksamhet, framtidsutsikter, resultat och finansiella ställning.

PRODUKTUTVECKLING

Cimcos produkt bygger på en löpande teknisk utveckling och förädling. Det är av stor vikt att Bolagets tekniska lösningar utvecklas så att deras funktionalitet motsvarar kundernas krav och önskemål.

Bolaget har för avsikt att fortsätta att vidareutveckla sina produkter och produktutbud. Tids- och kostnadsaspekter för utveckling av befintliga och nya produkter kan på förhand vara svåra att fastställa med exakthet. Det finns således en risk att en planerad produktutveckling blir mer kostsam och tar längre tid att anpassa till marknads behov än planerat. Om Bolaget helt eller delvis misslyckas med sin löpande utveckling i enlighet med fastlagda planer, kan det komma att påverka Bolagets framtida omsättning och lönsamhet på ett negativt sätt. Det finns en risk att framtida teknikutveckling inte kommer att bli framgångsrik och accepteras av kunder eller konsumenter och det finns vidare en risk att eventuell ny teknik inte kan tas i bruk utan störningar i verksamheten.

LAGSTIFTNING OCH MYNDIGHETSPRÖVNING

Eftersom Cimcos produkt är en båtmotor är Cimcos verksamhet beroende av relevanta certifieringar och regulatoriska godkännanden, såsom exempelvis CE-märkning för EU-marknaden. Om sådana certifieringar och/eller godkännanden inte erhålls, fördröjs (exempelvis för viktiga nya marknader) eller dras tillbaka, kan det medföra en väsentlig negativ påverkan Bolagets verksamhet, resultat och finansiella ställning.

FÖRSÄLJNING

Sedan Cimcos produktion inleddes under hösten 2016 har Bolaget haft en begränsad försäljning. Bearbetningen av kunderna är tids- och resurskrävande, då kunderna är noggranna i utvärderingen av ny teknik. Cimco har ingått cirka 25 distributionsavtal där de flesta av distributörerna bundit sig till att beställa ett minimiantal motorer för att behålla sin distributionsrätt. En större order eller tidigare-/senareläggning av order kan innebära en avsevärd påverkan på Bolagets årsomsättning och resultat. Till följd av detta kan variationerna i Bolagets omsättning respektive resultat mellan kvartalen vara höga. Cimcos utveckling är beroende av att marknaden kommer att efterfråga dieselutombordare. Det finns en risk att en penetration av marknaden dröjer, vilket kan påverka Bolagets försäljning och resultat negativt.

LEVERANTÖRSRISKER

Cimco har ingen egen produktion utan använder sig av ett antal leverantörer som producerar och monterar Bolagets produkter. Att dessa leverantörer fullgör sina åtaganden enligt kontrakt när det gäller kvantitet, kvalitet och leveranstidpunkt är viktigt för Cimco.

Motorerna till Cimcos utombordare levereras av Opel och BMW, se vidare under rubriken "Leverantörsavtal" i avsnittet "Legala frågor och kompletterande information". Förlust av Opel eller BMW som leverantörer, exempelvis pga. att det sker sådana ägarförändringar som ger BMW rätt att säga upp avtalet med Cimco, skulle innebära att Bolaget måste anpassa en motor från en annan leverantör för marin miljö. Detta är en komplicerad och tidskrävande process. Förlust av Opel eller BMW som leverantörer, samt felaktiga, försenade eller uteblivna leveranser, skulle därmed kunna inverka negativt på Bolagets verksamhet.

UFAB är leverantör för montering och slutkontroll av Bolagets produkter, se vidare under rubriken "Leverantörsavtal" i avsnittet "Legala frågor och kompletterande information". Skulle samarbetet med UFAB negativt förändras framöver kan Bolaget vara exponerat för risker avseende vidareutvecklingen av produktionen som delvis sker i gemensam regi med UFAB. En sådan förändring skulle kunna innebära att kunskap om produkten, produktionstekniken och övriga detaljer kan gå förlorade, vilket kan resultera i en väsentlig negativ inverkan på Cimcos verksamhet, framtidsutsikter, resultat och finansiella ställning.

Bolaget är även exponerat för risker avseende förändringar i produktionspriser, transportkostnader samt leveransförmåga och kvalitet i produktionen. En generell ökning av inköpspriser och/eller transportkostnader, eller förlust av en eller flera leverantörer samt försenade eller uteblivna leveranser kan ha en negativ påverkan på Bolagets verksamhet, resultat och finansiella ställning. Efterfrågan på Bolagets produkter och Cimcos förtroende bland slutkunder samt andra intressenter kan även påverkas negativt om leverantörer överträder de upprättade reglerna i samarbetsavtalen.

RISK ATT MÅLSÄTTNINGAR INTE UPPNÅS

Cimco har satt upp ett antal strategiska målsättningar för Bolaget och dess verksamhet, exempelvis mål avseende produktion och försäljning av OXE Diesel. Det finns en risk att Cimco inte uppnår de uppsatta målsättningarna. Skulle Cimco inte uppnå de uppsatta målsättningarna finns en risk att Cimcos verksamhet, resultat och finansiella ställning påverkas negativt. Se mer under avsnitt "Verksamhetsöversikt" och rubrikerna "Finansiell målsättning" och "Strategi och målsättningar".

RISKER RELATERADE TILL INTERNATIONELL VERKSAMHET

Cimcos verksamhet är utsatt för risker till följd av att produkterna säljs i olika länder. Därmed kan det framtida resultatet påverkas av en rad faktorer, bl.a. förändringar i ett lands politiska, legala eller ekonomiska förhållanden, handelsrestriktioner och krav på import- eller exportli-

censer samt otillräckligt skydd av immateriella rättigheter. Det finns en risk att Cimcos verksamhet kan komma att påverkas negativt av denna typ av faktorer.

FÖRMÅGA ATT HANTERA TILLVÄXT

Cimco befinner sig i en utvecklings- och expansionsfas med snabb förväntad tillväxt, vilket ställer krav på såväl företagsledningen som den operativa och finansiella infrastrukturen. Verksamheten förväntas växa substantiellt och i takt med detta behöver Bolaget försäkra sig om att effektiva planerings- och ledningsprocesser är implementerade för att kunna utveckla Bolaget på en marknad som är under snabb utveckling. Om dessa planerings- och ledningsprocesser inte finns på plats, kan det påverka möjligheterna att attrahera nya kunder och kan därmed negativt påverka Bolagets verksamhet, resultat och finansiella ställning.

IMMATERIELLA RÄTTIGHETER

Cimcos verksamhet bygger till stor del på de patenterade lösningar som ingår i Bolagets produkter. Cimcos fortsatta verksamhet är beroende av att Bolaget skyddar sin teknik genom patent eller andra immateriella rättigheter. Det finns en risk att Cimco inte kommer att kunna skydda erhållna patent och att inlämnade patentansökningar inte beviljas vilket skulle kunna påverka Bolagets verksamhet negativt. På vissa av de större marknader som Cimco avser att sälja sina produkter, exempelvis de asiatiska och australiensiska marknaderna, har Bolaget för närvarande inte skydd för sina viktigaste patent. Det finns vidare en risk att nya teknologier utvecklas vilka kringgår Bolagets patent. Det finns en risk att konkurrerande företag anser att Bolaget gör intrång i deras eller annans patent eller andra immateriella rättigheter. I de fall Cimco inte kan skydda sin teknik genom patent eller andra immateriella rättigheter eller kan anses göra intrång i andras, kan Bolagets verksamhet, resultat och finansiella ställning komma att påverkas negativt.

Bolaget har varumärkesskydd för ordvarumärket "Cimco" och logotypen för OXE Diesel (se mer under avsnittet "Verksamhetsöversikt" och rubriken "Immateriella tillgångar"). Varumärket för ordet "OXE Diesel" är för närvarande inte skyddat. Det finns en risk att en tredje part i ett land registrerar ett varumärke som kan vara förväxlingsbart med något av Cimcos varumärken, vilket kan begränsa möjligheten att expandera på och till nya marknader.

KUNDPREFERENSER

Cimco är i stor utsträckning beroende av slutkundernas preferenser avseende design, kvalitet och prisnivå samt hur Bolagets produkter och varumärke positionerar sig i förhållande till konkurrenter. En missbedömning av efterfrågan och kundernas preferenser kan medföra att efterfrågan på Bolagets produkter minskar eller helt uteblir vilket skulle kunna få en negativ påverkan på Bolagets verksamhet, resultat och finansiella ställning.

BEROENDE AV DISTRIBUTÖRER

Försäljning av Cimcos produkter sker genom distributörer med exklusivitet på sina respektive geografiska marknader. Avtalen mellan Cimco och respektive distributör är upprättade på marknadsmässiga villkor och innehåller bland annat bestämmelser om uppsägning för det fall minimivolymer inte uppnås. Det finns en risk att Bolagets distributörer inte agerar enligt avtal avseende exempelvis marknadsbearbetning och exponering av Cimcos produkter och varumärke. Bolaget är till stor del beroende av distributörernas kunskap, erfarenhet och engagemang för att nå försäljningsmålen på de lokala marknaderna. För det fall Cimcos distributörer inte agerar och presterar i enlighet med förväntningar kan det medföra negativa effekter för Bolagets verksamhet, resultat och finansiella ställning. Att säga upp och ersätta befintliga distributörer kan likaså medföra ökade kostnader och minskad försäljning under en period.

TVISTER, ANSPRÅK, UTREDNINGAR OCH PROCESSER

Bolaget kan bli inblandat i tvister inom ramen för den normala affärsverksamheten och riskera att bli föremål för anspråk i rättsliga processer rörande avtal, produktansvar och andra krav på grund av att sålda produkter är defekta eller orsakar person- eller sakskada, eller påstådda brister i leveranser av varor och tjänster. Sådana anspråk kan röra stora belopp och medföra betydande kostnader för Bolaget. Cimco har tecknat försäkringar för de egendoms- och ansvarsrisker (t.ex. produktansvar) som Cimco är utsatt för. De tecknade försäkringarnas omfattning och försäkringsbelopp är dock begränsade vilket medför att det föreligger en risk att försäkringarna inte ger tillräcklig täckning i händelse av ett krav mot Bolaget.

Om det i framtiden skulle uppkomma omfattande reklamationer finns det en risk att Bolaget drabbas av kostnader avseende reklamationer för de produkter som Bolaget har levererat till kunder.

Vidare kan Bolaget (eller Bolagets befattningshavare, styrelseledamöter, anställda eller närstående) bli föremål för brottsutredningar och processer. Tvister, anspråk, utredningar och processer av denna typ kan vara tidskrävande, störa den normala verksamheten, innefatta stora skadestånd och leda till betydande kostnader. Dessutom kan det vara svårt att förutse utfallet av komplexa tvister, anspråk, utredningar och processer. Framtida tvister, anspråk, utredningar och processer kan ha en väsentligt negativ inverkan på Cimcos verksamhet, framtidsutsikter, resultat och finansiella ställning.

KREDITRISK

Det finns en risk för utebliven betalning i samband med försäljning. I de fall som betalning helt uteblir kommer det ha en negativ inverkan på Bolagets verksamhet, resultat och finansiella ställning.

BOKFÖRT VÄRDE AV IMMATERIELLA TILLGÅNGAR

Cimcos immateriella tillgångar består av balanserade utgifter för forsknings- och utvecklingsarbeten samt patent. Tillgångarna redovisas till anskaffningsvärde minus ackumulerade avskrivningar och nedskriv-

ningar. Om Cimcos värdering av de immateriella tillgångarna skulle visa sig felaktigt behöver Cimco skriva ned värdet av immateriella tillgångar, vilket kan ha en negativ inverkan på Cimcos finansiella ställning och resultat. Processen för att pröva om det finns nedskrivningsbehov innefattar många bedömningar, antaganden och uppskattningar, som i sig återspeglar en hög grad av osäkerhet. Om framtida tester utvisar nedgång i värdet av immateriella tillgångar och därför leder till nedskrivningar kan detta ha en negativ inverkan på Cimcos resultat och finansiella ställning.

FINANSIERINGSFÖRMÅGA OCH FRAMTIDA KAPITALBEHOV

Det finns en risk att Cimco i framtiden inte kommer att ha tillräckliga intäkter för att finansiera sin verksamhet. Cimco kan komma att tvingas söka ytterligare extern finansiering för att kunna fortsätta sin verksamhet. Sådant finansiering kan komma från tredje part eller befintliga aktieägare genom offentliga eller privata finansieringsinitiativ.

Enligt villkoren för Bolagets företagsobligationer har Cimco inte rätt att uppta ytterligare lånefinansiering än sådana lån som tillåts enligt obligationsvillkoren, såsom godkända efterställda lån och lån upptagna för återbetalning av obligationerna i sin helhet (se mer under avsnittet "Legala frågor och kompletterande information" och rubriken "Väsentliga avtal"). Dessa villkor begränsar Cimcos rätt att erhålla extern finansiering, vilket kan inverka negativt på Bolagets verksamhet och ekonomiska ställning.

Därutöver finns det en risk för att nytt kapital inte kan anskaffas när det behövs, att nytt kapital inte kan erhållas på tillfredsställande villkor, eller att anskaffat kapital inte är tillräckligt för att finansiera verksamheten i enlighet med fastställda utvecklingsplaner och målsättningar. Detta skulle kunna leda till en väsentlig negativ inverkan på Bolagets verksamhet, resultat och finansiella ställning. Om Cimco inte kan anskaffa tillräcklig finansiering eller fullfölja attraktiva affärsmöjligheter kan dessutom Bolagets förmåga att behålla sin marknadsposition eller konkurrenskraft begränsas, vilket kan påverka Bolagets verksamhet, lönsamhet och ekonomiska ställning negativt.

Även villkoren för tillgänglig finansiering kan inverka negativt på Bolagets verksamhet eller aktieägarnas rättigheter. Exempelvis har Cimco för sina företagsobligationer ställt säkerheter som ger långivaren rätt till Bolagets tillgångar, inklusive Bolagets viktigaste patent, för det fall Bolaget bryter mot låneavtalen (se avsnittet "Legala frågor och kompletterande information" under rubriken "Väsentliga avtal").

Om Bolaget väljer att anskaffa ytterligare finansiering genom att emittera aktier eller aktierelaterade värdepapper kan aktieägare påverkas p.g.a. exempelvis utspädningseffekter. Eventuell lånefinansiering kan innehålla villkor som begränsar Bolagets flexibilitet. Bolagets framtida kapitalbehov kan visa sig avvika från ledningens beräkningar. Felberäkningar avseende Cimcos framtida kapitalbehov kan innebära negativa konsekvenser för Bolagets verksamhet, ekonomiska ställning och lönsamhet.

ÅTERBETALNING AV BEFINTLIGA SKULDER OCH RÄNTERISK

En del av Cimcos verksamhet är finansierad med räntebärande skulder (se avsnittet "Legala frågor och kompletterande information" under rubriken "Väsentliga avtal"). Det innebär att en viss del av Bolagets kassaflöde kommer att användas till betalning av räntor, vilket minskar de medel som är tillgängliga för investeringar, utveckling av Cimcos verksamhet samt andra affärsmöjligheter. Därutöver finns det en risk att Cimco i framtiden inte kommer att ha tillräckliga intäkter för att återbetala skulder eller för att betala räntor. Om Cimco inte kan återbetala utestående skulder eller betala räntor på upptagna lån kan det komma att medföra en negativ inverkan på Bolagets verksamhet och finansiella ställning.

MARKNADSTILLVÄXT OCH FRAMTIDA EXPANSION

En lägre tillväxttakt än förväntat kan komma att få en negativ inverkan på Bolagets verksamhet, finansiella ställning och rörelseresultat. Vidare avser Bolaget att de närmaste åren expandera till nya marknader. En försening eller försvårande av de befintliga expansionsplanerna kan komma att medföra en negativ inverkan på Bolagets verksamhet, resultat och finansiella ställning.

KONKURRENS

Utombordsmarknaden för båtar i stort präglas av stor konkurrens och det är idag ett fåtal aktörer som kontrollerar majoriteten av marknaden. Flera av Cimcos nuvarande och potentiella framtida konkurrenter kan ha konkurrensövertag i form av till exempel längre historik, ett mer inarbetat varumärke, mer etablerade relationer med slutkunder samt större finansiella-, tekniska- och marknadsföringsresurser. Om Cimco inte kan anpassa Bolagets verksamhet och produkter till dessa marknadsförutsättningar finns det risk att Bolaget förlorar konkurrenskraft, vilket skulle kunna påverka Bolagets utvecklingsmöjligheter negativt.

DIESEL SOM DRIVMEDEL

Bolagets utombordare använder idag diesel som drivmedel. Företag som bedriver verksamhet inom fossila bränslen alternativt tillverkar produkter som använder fossila bränslen är alla föremål för regelverk kring utsläpp avseende miljön på internationell såväl som nationell nivå. Vid förbränning av fossila bränslen, såsom diesel, skapas bland annat koldioxid, svaveldioxid och kväveoxider. Försäljning av produkter som förbränner fossila bränslen kan bidra till en ökning av den totala koldioxidhalten i atmosfären samt orsaka försurning i mark och vatten. Även om regleringarna vad gäller den marina industrin idag är förhållandevis tillåtande, finns det en risk att användning av diesel som bränsle på sikt kan begränsas eller förbjudas. Vidare finns risk att aktörer på marknaden kommer att föredra produkter som drivs av andra

drivmedel än diesel. Sådana omständigheter skulle påverka Bolagets verksamhet, resultat och finansiella ställning negativt.

SKATT

Cimco har försäljning till flera marknader utanför Sverige. Cimcos verksamhet kräver därför goda rutiner avseende redovisning, uppföljning och inbetalning av skatter, tull och avgifter och bristande efterlevnad i dessa avseenden kan få negativa konsekvenser för verksamheten. Cimcos bedömning och efterlevnad av skattelagar, internationella skatteavtal och bestämmelser kan visa sig felaktig. Cimco är vidare föremål för skatteregler vad gäller exempelvis ränteadragsbegränsningar, liksom skattefrågor relaterande till konsulter som arbetar för Bolaget. Genom berörda skattemyndigheters beslut kan Cimcos tidigare och nuvarande skattesituation försämrats vilket kan inverka negativt på Bolaget.

Cimco har även ackumulerade skattemässiga underskott. Ägarförändringar, såväl historiska som framtida, som innebär att det bestämmande inflytandet över Bolaget förändras, kan innebära begränsningar (helt eller delvis) av möjligheten att utnyttja dessa underskott. Möjligheterna att utnyttja underskotten kan även komma att påverkas av ändrad lagstiftning eller rättspraxis.

GLOBALA EKONOMISKA FÖRHÅLLANDEN

Den globala konjunkturutvecklingen kan påverka den allmänna investeringsviljan hos Cimcos nuvarande och potentiella kunder. En svag konjunkturutveckling i hela eller delar av världen kan komma att medföra lägre marknadstillväxt för båtmotorer än vad som förväntas. Det finns därmed en risk att Cimcos förväntade försäljning kan komma att påverkas negativt av en svag konjunkturutveckling vilket skulle kunna få en negativ effekt på Bolagets verksamhet, resultat och finansiella ställning.

POLITISKA RISKER

Cimco har försäljning mot flera marknader utanför Sverige. Förändringar av lagar och andra regleringar avseende exempelvis utländskt ägande, statligt deltagande, skatter, royalties, tullar eller växelkurser kan påverka Bolagets verksamhet, resultat och finansiella ställning. Vidare kan Bolagets verksamhet, resultat och finansiella ställning påverkas av krigshandlingar, terrorism samt politiska och ekonomiska osäkerhetsfaktorer i övrigt.

VALUTARISK

Genom försäljning mot flera marknader utanför Sverige är Cimco exponerat för fluktuationer i ett antal valutor. Det finns därför risk att valutakursförändringar negativt kan påverka Bolagets resultat och finansiella ställning.

RISKER RELATERADE TILL VÄRDEPAPPRENA

AKTIEKURSENS UTVECKLING

En investering i värdepapper är alltid förknippad med risk och risktagande. Det finns en risk att aktierna på marknaden inte omsätts dagligen och att skillnaden mellan köp- och säljkurs kan vara stor. Likviditeten i Bolagets aktie kan även påverkas av ett antal olika interna och externa faktorer. Till de interna faktorerna hör bland annat kvartalsvariationer. Till de externa faktorerna hör allmänna ekonomiska förhållanden, konjunkturedgångar samt andra faktorer som inte är relaterade till Bolagets verksamhetsutveckling. I det fall likviditeten är begränsad kan detta medföra svårigheter för aktieägarna i Cimco att förändra sitt innehav. En investering i Cimcos aktie bör föregås av en noggrann analys av Bolaget, dess konkurrenter och omvärld, generell information om branschen, det allmänna konjunkturläget samt övrig relevant information.

HANDELSPLATS

Aktierna i Cimco är sedan den 4 juli 2017 upptagna till handel på Nasdaq First North. Nasdaq First North är en alternativ marknadsplats som drivs av de olika börserna som ingår i Nasdaq-koncernen. Nasdaq First North har inte samma juridiska status som en reglerad marknad. Bolag på Nasdaq First North regleras av ett särskilt regelverk och inte av de juridiska krav som ställs för handel på en reglerad marknad. En investering i ett bolag som handlas på Nasdaq First North är mer riskfylld än en investering i ett bolag noterat på en reglerad marknad.

UTSPÄDNING GENOM FRAMTIDA NYEMISSIONER

Bolaget kan i framtiden komma att genomföra nyemissioner av aktier och aktierelaterade instrument för att anskaffa kapital eller kvitta utestående skulder. Alla sådana emissioner kan minska det proportionella ägandet och röstandel samt vinst per aktie för innehavare av aktier i Bolaget. Vidare kan eventuella nyemissioner få en negativ effekt på aktiernas marknadspris.

AKTIEKURSEN KAN VARA VOLATIL OCH MINSKA VÄSENTLIGT

Aktiemarknaden och i synnerhet marknaden för småbolag har upplevt betydande kurs- och volymsvängningar som ofta har saknat samband med, eller varit oproportionerliga mot, bolagens redovisade resultat. Sådana kursvariationer kan påverka Bolagets aktiekurs negativt, oavsett faktiskt redovisat resultat.

TECKNINGSOPTIONER

En teckningsoption har endast ett värde om det förutbestämda priset understiger marknadspriset för den underliggande aktien vid teckningstillfället. Detta medför att sannolikheten för att teckningsoptioner kan bli värdelösa är större än för exempelvis aktier. Det finns således en risk att de teckningsoptioner som ingår i de Units som omfattas av Erbjudandet inte kommer att öka i värde eller att de representerar ett värde vid den tidpunkt de löper ut. Det finns även en risk att likviditeten i handeln med dessa teckningsoptioner inte är tillräckligt god för att de ska kunna säljas till för innehavaren acceptabla villkor.

FRAMTIDA UTDELNING

Eventuella framtida utdelningar, och storleken på sådana, är beroende av bland annat Bolagets framtida resultat, finansiella ställning, rörelsekapitalbehov och likviditet. Eventuell utdelning beslutas av bolagsstämman efter förslag från styrelsen. Det finns en risk att Cimco i framtiden inte kommer att lämna aktieutdelning. Därtill får Cimco inte dela ut vinstmedel till dess aktieägare innan Bolagets företagsobligationer är återbetalade. Se avsnittet "Legala frågor och kompletterande information" under rubriken "Väsentliga avtal".

BEFINTLIGA AKTIEÄGARES FÖRSÄLJNING KAN PÅVERKA KURSEN

Kursen för Cimcos aktie kan sjunka om det sker omfattande försäljning av aktier i Bolaget, särskilt försäljningar gjorda av Bolagets styrelseledamöter, ledande befattningshavare och större aktieägare eller när ett större antal aktier säljs, oavsett bakomliggande ägare. Försäljning av stora mängder aktier i Bolaget, eller uppfattningen om att sådan försäljning kan komma att ske, kan få kursen för aktierna i Cimco att sjunka.

EJ SÄKERSTÄLLDA TECKNINGSÅTAGANDEN OCH GARANTIAVTAL

Bolaget har erhållit skriftliga tecknings- och garantiåtaganden från ett antal befintliga aktieägare och externa investerare om cirka 101,5 MSEK, motsvarande cirka 98,30 procent av det initiala emissionsbeloppet. Aktieägarna och garanterna har enligt tecknings- och garantiåtagandena åtagit sig att säkerställa att de har finansiella medel för att fullfölja sina respektive åtaganden. Varken tecknings- eller garantiåtagandena har emellertid säkerställts via förhandstransaktion, bankgaranti eller liknande. Följaktligen finns det en risk att en eller flera av dessa aktieägare eller garantier inte kommer att uppfylla sina respektive åtaganden. Uppfylls inte ovan nämnda tecknings- och garantiåtaganden kan det inverka negativt på Bolagets möjligheter att genom Företrädesemissionen tillföras ett belopp om initialt cirka 103 MSEK och därefter ytterligare 54 MSEK vid utnyttjande av teckningsoptionerna, i båda fall före emissionskostnader.

INBJUDAN TILL TECKNING AV UNITS I CIMCO

Vid extra bolagsstämma den 8 mars 2019 godkändes styrelsens förslag att genomföra en emission av Units med företrädesrätt för befintliga aktieägare. Även allmänheten i Sverige och institutionella investerare har möjlighet att anmäla intresse att teckna Units.

Härmed inbjuds aktieägare, i enlighet med villkoren i Prospektet, att teckna Units i Cimco. En Unit består av tre (3) aktier och en (1) vederlagsfri teckningsoption av serie 2019:1. Teckningskursen är 3 SEK per Unit, det vill säga 1 SEK per aktie. Teckningsoptionerna ges ut utan vederlag.

EMISSIONSVOLYM OCH EMISSIONSKOSTNADER

Vid fullteckning tillförs Cimco cirka 103 271 604 SEK före avdrag för emissionskostnader (cirka 93,3 MSEK efter avdrag för emissionskostnader). I det fall Företrädesemissionen blir fulltecknad och samtliga teckningsoptioner nyttjas tillförs Bolaget ytterligare cirka 51 635 802 SEK före avdrag för emissionskostnader (cirka 50,8 MSEK efter avdrag för emissionskostnader). Emissionskostnaderna uppgår till cirka 9,7 MSEK, varav cirka 4,1 MSEK utgör ersättning för garantiåtaganden. Vid fullt nyttjande av teckningsoptionerna tillkommer emissionskostnader om cirka 0,2 MSEK.

TECKNINGS- OCH GARANTIÅTAGANDEN

Bolaget har erhållit skriftliga tecknings- och garantiåtaganden från ett antal befintliga aktieägare och externa investerare om cirka 101,5 MSEK, motsvarande cirka 98,30 procent av det initiala emissionsbeloppet. För mer information, se avsnittet "Legala frågor och kompletterande information".

Styrelsen för Cimco är ansvarig för innehållet i Prospektet. Härmed försäkras att styrelsen har vidtagit alla rimliga försiktighetsåtgärder för att säkerställa att uppgifterna i Prospektet, såvitt styrelsen vet, överensstämmer med faktiska förhållanden och att ingenting är utelämnat som skulle kunna påverka dess innebörd. Styrelsen försäkras att information från referenser och källhänvisningar i Prospektet har återgivits korrekt och att – såvitt styrelsen känner till och kan försäkra genom jämförelse med annan information som offentliggjorts av berörd part – inga uppgifter har utelämnats på ett sätt som skulle göra den återgivna informationen felaktig eller missvisande. Uttalanden i Prospektet grundar sig på styrelsens och ledningens bedömning om inga andra grunder anges.

Ängelholm, mars 2019
Cimco Marine AB (publ)
Styrelsen

BAKGRUND OCH MOTIV

Den traditionella utombordsmotorn håller på att nå sin gräns för hur mycket kraft som kan överföras från motorn till propellern. Eftersom den är utvecklad för fritidsbruk finns det dessutom ett stort ouppfyllt behov av dieselutombordsmotorer framförallt för kommersiella användare och myndigheter. Dessa användare behöver lång aktionsräckvidd under tuffa förhållanden och lång livslängd samtidigt som de behöver minska brandrisken, utsläppen, livscykelkostnaderna och bränsleförbrukningen.

Cimco har utvecklat och lanserat den första dieselutombordaren i de högre effektnivåerna för den kommersiella marknaden. OXE Diesel-motorn baseras på ett patenterat remdrivet system med en hydraulisk flerfriktions växellåda, vilket gör att motorn klarar betydligt högre belastning än en traditionell utombordsmotor och innebär att Cimco kan använda en standardiserad motor som utvecklats under lång tid inom fordonsindustrin. Enligt Cimcos bedömning blir resultatet en utombordsmotor med upp till 60 procent lägre bränsleförbrukning samt lägre utsläpp och servicekostnader än en traditionell utombordsmotor.

MED FOKUS PÅ MARKNADSETABLERING

Den adresserbara marknaden för OXE Diesel bedöms av Bolaget till 77 000 nya motorer per år, exkluderat militär användning. Cimco har för att bearbeta marknaden etablerat ett globalt distributörsnätverk med cirka 25 distributörer med kontraktsmässiga minimiåtaganden, som i sin tur representerar cirka 1 000 återförsäljare. Bland kunder som testat OXE Diesel återfinns exempelvis den amerikanska flottan, amerikanska kustbevakningen samt Hurtigruten AS.

Under 2018 har Cimco fokuserat på kvalitetssäkring och uppbyggnad av en organisation som är anpassad för kommersiell etablering. Genom kostnadseffektiviseringar, uppbyggnad av sälj, marknad och support har Cimco lagt grunden för att kunna öka säljvolymerna och marginalerna.

MOTIV FÖR FÖRETRÄDESEMISSIONEN

Styrelsen bedömer att Bolagets befintliga rörelsekapital inte är tillräckligt för att finansiera Cimcos rörelsekapitalbehov och nedanstående åtaganden den kommande tolv månadersperioden räknat från dateringen av Prospektet. Med en stark produktlinje och en förstärkt verksamhet genomför Cimco nu Företrädesemissionen som kan tillföra Bolaget totalt cirka 154 MSEK, före avdrag för emissionskostnader, i syfte att säkra rörelsekapital till dess att säljvolymerna har ökat, samt i syfte att finansiera fortsatt utveckling av Bolagets produkter.

Cimco har upptagit ett bryggglån om upp till 55 MSEK för att säkerställa kapitalbehovet till nedanstående aktiviteter fram till dess att Företrädesemissionen är genomförd. För mer information, se avsnittet "Legala frågor och kompletterande information" och rubriken "Väsentliga avtal". Företrädesemissionen kan tillföra Cimco kapital dels i april 2019 när Företrädesemissionen tecknas, dels i oktober 2019 när teckningsoptionerna i Erbjudandet utnyttjas.

LIKVID FRÅN UNITS (APRIL 2019)

I april 2019 kan teckning av Units i Företrädesemissionen tillföra Cimco cirka 93,3 MSEK, efter avdrag för emissionskostnader och kostnader för garantiåtaganden om totalt cirka 9,7 MSEK.

Emissionslikviden kommer i första hand att användas till återbetalning av bryggglån, vilket har nyttjats för att finansiera utveckling av den BMW-drivna versionen av OXE Diesel, investeringar i anläggningstillgångar och rörelsekapital till dess att Företrädesemissionen är genomförd. Återbetalningen av bryggglånet motsvarar cirka 60 procent (cirka 58 MSEK) av emissionslikviden.

Resterande emissionslikvid planeras att fördelas procentuellt enligt nedan och, för det fall inte samtliga åtgärder kan genomföras, enligt nedanstående prioritering:

1. Rörelsekostnader: cirka 62,5 procent (cirka 22 MSEK).
2. Investeringar i anläggningstillgångar: cirka 12,5 procent (cirka 4 MSEK).
3. Utveckling av den BMW-drivna versionen av OXE Diesel: cirka 25 procent (cirka 9 MSEK).

LIKVID FRÅN INLÖSEN AV TECKNINGSOPTIONER (OKTOBER 2019)

I oktober 2019 kan utnyttjande av teckningsoptioner (efter avdrag för emissionskostnader om cirka 0,2 MSEK) tillföra Cimco cirka 50,8 MSEK. Emissionslikviden planeras att fördelas procentuellt enligt nedan och, för det fall inte samtliga åtgärder kan genomföras, enligt nedanstående prioritering:

1. Rörelsekostnader: cirka 62,5 procent (cirka 32 MSEK).
2. Investeringar i anläggningstillgångar: cirka 12,5 procent (cirka 6 MSEK).
3. Utveckling av den BMW-drivna versionen av OXE Diesel: cirka 25 procent (cirka 13 MSEK).

Skulle Företrädesemissionen, såvitt avser teckning av Units i april 2019 och/eller såvitt avser utnyttjande av teckningsoptioner för aktieteckning i oktober 2019, inte kunna genomföras eller tecknas i erforderlig utsträckning eller om kassaflödet inte utvecklas i enlighet med styrelsens bedömningar, kan Bolaget överväga ytterligare kapitalanskaffningar. Dessa skulle kunna utgöras av exempelvis en nyemission eller lån eller annat tillskott från Bolagets ägare. Om Bolaget misslyckas med att erhålla sådan finansiering kan Cimco komma att tvingas revidera, avveckla eller omstrukturerera hela eller delar av sin verksamhet.

FRAMTIDA KAPITALBEHOV

Användningen av kapitalet från Företrädesemissionen och Cimcos framtida kapitalbehov kan bland annat komma att påverkas av Bolagets utvecklings- och produktionsplaner samt den faktiska försäljningsutvecklingen, vilket kan medföra såväl merkostnader som förseningar. Kapitalbehovet kan även påverkas av eventuella framtida strategiska beslut.

VD HAR ORDET



Andreas Blomdahl
VD, Cimco Marine AB (publ)

Utombordsmotorn uppfanns av norskfödde Ole Evinrude redan 1909 och utombordsmotorerna idag bär fortfarande det mesta av Oles ursprungliga teknik. 110 år efter att den första utombordsmotorn kom är tekniken i det stora identisk även idag – en vertikalt placerad motor med en vertikal axel från motorn ner till propelleraxeln där växellådan och mekanisk koppling befinner sig. Det har givetvis skett en del uppdateringar under åren, såsom elektronik, insprutning, moderna plastkåpor m.m., men den grundläggande tekniken är fortfarande densamma efter alla dessa år.

När den första utombordsmotorn på 1,5 hk lanserades var tekniken revolutionerande. Idag används samma teknik på utombordsmotorer men med effekter om upp till 400+ hk. Det är detta som lagt grunden för Cimcos verksamhet – att tekniken i den traditionella utombordsmotorn inte har uppdaterats medan motoreffekterna klättrar uppåt.

”EN NORMAL YRKESKUND HAR INVESTERINGEN PÅ SIN OXE DIESEL ÅTERBETALD PÅ OMKRING 6–9 MÅNADER, ENDAST I BRÄNSLEBESPARINGAR.”

Kundernas fundamentala önskemål är ganska enkla – de vill ha en pålitlig dieselutombordsmotor. Vår produktportfölj sträcker sig nu från 125–200 hk uppdelat på fyra modeller (125/150/175/200 hk) och nästa generations utombordsmotorer baserade på BMW-basmotorer är redan under första testfaser i såväl testlabb som på sjön och med planerad lansering under första halvåret 2020. Denna generations utombordare utökar portföljen med effekter upp till 300+ hk, vilket ger våra distributörer ett bredare produktutbud till sina kunder. Vi fortsätter att fokusera på yrkeskunder som har mest nytta av den kraftigare konstruktionen och den lägre bränsleförbrukningen. En normal yrkeskund har investeringen på sin OXE Diesel återbetald på omkring 6–9 månader, endast i bränslebesparingar.

När jag tog över VD-rollen i juni 2018 stod vi inför en rad utmaningar som gjorde att vi inte kunde möta de målsättningar vi hade satt upp.

Fokus låg därmed i första hand på att få de nödvändiga grundstenarna på plats och få ihop vår organisation till ett väloljat maskineri. Vi har därför arbetat intensivt med att få igång marknadsföring, bygga förtroende hos våra slutkunder och distributörer, uppgradera kvalitets-tänket, lösa en del tekniska problem och få tillbaka OXE200 i produktion samt att få igång sänkningar av kostnader i leverantörskedjan.

Tack vare det arbete som nu har gjorts har vi berett väg för att möta vår affärsplan. Fokus framöver kommer ligga på att driva lönsamhet mer än rena produktionsvolymerna. Vi avser att lägga mycket fokus på marknadsföring och vår kostnadssänkning så att vi parallellt arbetar upp volymer och marginal för att skapa vinster i verksamheten och för våra ägare.

Sammanfattningsvis känner jag att Cimco idag står på en mycket stabil grund och att vi har alla förutsättningar på plats för att nå våra mål framöver. Det handlar bara om att kavla upp ärmarna och se till att jobbet blir gjort – en uppgift jag och teamet ser fram emot med stor entusiasm.

”VI AVSER ATT LÄGGA MYCKET FOKUS PÅ MARKNAD OCH VÅR KOSTNADSSÄNKNING SÅ ATT VI PARALLELLT ARBETAR UPP VOLYMER OCH MARGINAL FÖR ATT SKAPA VINSTER I VERKSAMHETEN OCH FÖR VÅRA ÄGARE.”

Andreas Blomdahl
VD, Cimco Marine AB (publ)

VILLKOR OCH ANVISNINGAR

FÖRETRÄDESRÄTT TILL TECKNING

Den som på avstämningsdagen den 15 mars 2019 är registrerad som aktieägare i den av Euroclear för Cimcos räkning förda aktieboken har företrädesrätt att teckna Units i Företrädesemissionen i relation till tidigare innehav av aktier.

UNITRÄTTER

För varje befintlig aktie erhålls sju (7) uniträtter. Det krävs sex (6) uniträtter för teckning av en (1) Unit. Varje Unit består av tre (3) aktier och en (1) vederlagsfri teckningsoption serie 2019:1.

TECKNINGSKURS

Teckningskursen uppgår till 3 SEK per Unit, motsvarande en kurs om 1 SEK per aktie. Teckningsoptionerna erhålls vederlagsfritt. Courtage utgår ej.

AVSTÄMNINGSDAG

Avstämningsdag hos Euroclear för rätt till deltagande i Företrädesemissionen är den 15 mars 2019. Sista dag för handel i Bolagets aktie med rätt till deltagande i Företrädesemissionen är den 13 mars 2019. Första dag för handel i Cimcos aktie utan rätt till deltagande i Företrädesemissionen är den 14 mars 2019.

TECKNINGSTID

Teckning av Units med stöd av uniträtter ska ske under tiden från och med den 20 mars 2019 till och med den 3 april 2019. Efter teckningstidens utgång blir onyttjade uniträtter ogiltiga och förlorar därefter sitt värde. Onyttjade uniträtter bokas bort från respektive aktieägares VP-konto utan särskild avisering från Euroclear. Styrelsen har rätt att förlänga teckningstiden och tiden för betalning, vilket ska ske senast sista dagen i teckningstiden

HANDEL MED UNITRÄTTER

Handel med uniträtter äger rum på Nasdaq First North under perioden 20 mars 2019 till och med 1 april 2019. Aktieägare ska vända sig direkt till sin bank eller annan förvaltare som förvärvas under ovan nämnda handelsperiod ger, under teckningstiden, samma rätt att teckna nya Units som de uniträtter aktieägare erhåller baserat på sina innehav i Bolaget på avstämningsdagen.

EJ UTNYTTJADE UNITRÄTTER

Uniträtter som ej sålts senast 1 april 2019 eller nyttjats för teckning av Units senast den 3 april 2019 kommer att bokas bort från samtliga VP-konton utan ersättning. Ingen särskild avisering sker vid bortbokning av uniträtter.

EMISSIONSREDOVISNING OCH ANMÄLNINGSSEDLAR

DIREKTREGISTRERADE AKTIEÄGARE

De aktieägare eller företrädare för aktieägare som på avstämningsdagen den 15 mars 2019 är registrerade i den av Euroclear för Bolagets räkning förda aktieboken erhåller förtryckt emissionsredovisning med vidhängande inbetalningsavi, särskild anmälningsedel med stöd av

uniträtter, anmälningsedel för teckning utan stöd av uniträtter, informationsfolder samt ett aktieägarbrev. Fullständigt Prospekt kommer att finnas tillgängligt på Bolagets hemsida www.oxe-diesel.com samt Hagberg & Aneborns hemsida www.hagberganeborn.se för nedladdning. Den som är upptagen i den i anslutning till aktieboken särskilt förda förteckning över panthavare med flera, erhåller inte någon information utan underrättas separat. VP-avi som redovisar registreringen av uniträtter på aktieägares VP-konto utsändes ej.

TECKNING MED STÖD AV FÖRETRÄDESRÄTT

Teckning av Units med stöd av uniträtter kan ske genom samtidig kontant betalning under perioden från och med den 20 mars 2019 till och med den 3 april 2019. Observera att det kan ta upp till tre (3) bankdagar för betalningen att nå mottagarkontot. Teckning och betalning ska ske i enlighet med något av nedanstående två (2) alternativ.

1. EMISSIONSREDOVISNING - FÖRTRYCKT INBETALNINGSAVI FRÅN EUROCLEAR

Om samtliga på avstämningsdagen erhållna uniträtter nyttjas för teckning av Units ska den förtryckta inbetalningsavin från Euroclear användas som underlag för anmälan om teckning genom betalning. Den särskilda anmälningssedeln ska därmed inte användas. Inga tillägg eller ändringar får göras i den på inbetalningsavin för tryckta texten. **Anmälan är bindande.**

2. SÄRSKILD ANMÄLNINGSEDEL

Om ett annat antal uniträtter nyttjas än vad som framgår av den förtryckta inbetalningsavin från Euroclear ska den särskilda anmälningssedeln användas. Anmälan om teckning genom betalning ska ske i enlighet med de instruktioner som anges på den särskilda anmälningssedeln. Den förtryckta inbetalningsavin från Euroclear ska därmed inte användas. Särskild anmälningsedel kan beställas från Hagberg & Aneborn via telefon eller e-post.

Särskild anmälningsedel ska vara Hagberg & Aneborn senast kl. 15.00 den 3 april 2019. Eventuell anmälningsedel som sänds med post bör därför avsändas i god tid före sista teckningsdagen. Endast en anmälningsedel per person eller juridisk person kommer att beaktas. I det fall fler än en anmälningsedel insändes kommer enbart den sist inkomna att beaktas. Ofullständig eller felaktigt ifylld särskild anmälningsedel kan komma att lämnas utan avseende. **Anmälan är bindande.**

Ifylld särskild anmälningsedel skickas eller lämnas till:

Hagberg & Aneborn Fondkommission AB

Ärende: Cimco Marine

Valhallavägen 124

114 41 Stockholm

Tfn: 08-408 933 50

Fax: 08-408 933 51

Email: info@hagberganeborn.se (inskannad anmälningsedel)

FÖRVALTARREGISTRERADE AKTIEÄGARE

Aktieägare vars innehav av aktier i Bolaget är förvaltarregistrerade hos bank eller annan förvaltare erhåller ingen emissionsredovisning. Teckning och betalning ska istället ske i enlighet med anvisningar från respektive förvaltare. Förvaltarregistrerade aktieägare kommer att erhålla en informationsfolder och ett aktieägarbrev.

TECKNING UTAN STÖD AV FÖRETRÄDESRÄTT

Teckning av Units utan företrädesrätt ska ske under samma period som teckning av Units med företrädesrätt, det vill säga från och med den 20 mars 2019 till och med den 3 april 2019. Styrelsen i Bolaget förbehåller sig rätten att under alla omständigheter förlänga teckningstiden och tiden för betalning. En sådan förlängning ska meddelas senast den 3 april 2019. Anmälan om teckning utan företrädesrätt sker genom att anmälningssedel för teckning utan uniträtter ifylls, under-tecknas och därefter skickas eller lämnas till Hagberg & Aneborn med kontaktuppgifter enligt ovan. Anmälningssedeln kan beställas från Hagberg & Aneborn via telefon eller e-post. Anmälningssedeln kan även laddas ned från Bolagets hemsida www.oxe-diesel.com samt från Hagberg & Aneborns hemsida www.hagberganeborn.se.

Anmälningssedeln ska vara Hagberg & Aneborn tillhanda senast kl. 15.00 den 3 april 2019. Anmälningssedel som sänds med post bör därför avsändas i god tid före sista teckningsdagen. Det är endast tillåtet att sända in en (1) anmälningssedel för teckning utan stöd av uniträtter. För det fall fler än en (1) anmälningssedel insändes kommer enbart den sist inkomna att beaktas. Ofullständig eller felaktigt ifylld anmälningssedel kan komma att lämnas utan avseende. Anmälan är bindande.

Observera att de aktieägare som har sitt innehav förvaltarregistrerat ska anmäla teckning utan företräde till sin förvaltare enligt dennes rutiner.

TILLDELNINGSPRINCIPER VID TECKNING UTAN STÖD AV FÖRETRÄDESRÄTT

För det fall inte samtliga Units tecknas med stöd av uniträtter ska styrelsen, inom ramen för emissionens högsta belopp, besluta om tilldelning av Units till de som tecknat sig utan stöd av uniträtter enligt följande fördelningsgrunder:

I första hand ska tilldelning av Units som tecknats utan stöd av uniträtter ske till de som även tecknat Units med stöd av uniträtter, oavsett om tecknaren var aktieägare på avstämningsdagen eller inte, och vid överteckning ska tilldelning ske pro-rata i förhållande till det antal uniträtter som nyttjats för teckning och, i den mån detta inte kan ske, genom lottning.

I andra hand ska tilldelning av Units som tecknats utan stöd av uniträtter ske till andra som endast anmält sig för teckning utan stöd av uniträtter, och vid överteckning, ska tilldelning ske pro-rata i förhållande till det antal Units som var och en har anmält för teckning och, i den mån detta inte kan ske, genom lottning.

I sista hand ska eventuella återstående Units tilldelas de parter

som åtagit sig att garantera emissionen i enlighet med ingångna emissionsgarantivtal.

Styrelsen får vid beslut om tilldelning besluta om att tilldelning enligt föregående endast sker av ett visst minsta antal Units.

BESKED OM TILLDELNING VID TECKNING UTAN STÖD AV FÖRETRÄDESRÄTT

Besked om eventuell tilldelning av Units, tecknade utan företrädesrätt, lämnas genom översändande av tilldelningsbesked i form av en avräkningsnota. Likvid ska läggas senast tre (3) bankdagar efter utfärdandet av avräkningsnotan. Något meddelande lämnas inte till den som inte erhållit tilldelning. Erläggs inte likvid i rätt tid kan antal Units komma att överlåtas till annan. Skulle försäljningspriset vid sådan överlåtelse komma att understiga priset enligt Erbjudandet, kan den som ursprungligen erhållit tilldelning av dessa Units komma att få svara för hela eller delar av mellanskillnaden.

De som tecknar Units utan företräde genom sin förvaltare kommer att erhålla besked om teckning enligt sin förvaltares rutiner.

AKTIEÄGARE BOSATTA I UTLANDET

Aktieägare bosatta utanför Sverige (avser dock ej aktieägare bosatta i USA, Australien, Hong Kong, Japan, Kanada, Schweiz, Singapore, Sydafrika samt Nya Zeeland) och vilka har rätt att teckna Units i Företrädesemissionen, kan vända sig till Hagberg & Aneborn på telefon enligt ovan för information om teckning och betalning. På grund av restriktioner i värdepapperslagstiftningen i USA, Australien, Hong Kong, Japan, Kanada, Schweiz, Singapore, Sydafrika eller Nya Zeeland kommer inga uniträtter att erbjudas innehavare med registrerade adresser i något av dessa länder. I enlighet därmed riktas inget erbjudande att teckna Units i Bolaget till aktieägare i dessa länder.

BETALD TECKNAD UNIT (BTU)

Teckning genom betalning registreras hos Euroclear så snart detta kan ske, vilket normalt innebär några bankdagar efter betalning. Därefter erhåller tecknaren en VP-avi med bekräftelse på att inbokning av betalda tecknade Units ("BTU") skett på tecknarens VP-konto. Nytecknade Units är bokförda som BTU på VP-kontot tills Företrädesemissionen blivit registrerad hos Bolagsverket vilket beräknas ske omkring vecka 18, 2019.

HANDEL MED BTU

Handel med BTU kommer att äga rum på Nasdaq First North mellan 20 mars 2019 och till dess att Bolagsverket registrerat Företrädesemissionen och BTU omvandlats till aktier och teckningsoptioner.

HANDEL MED BTU

Omkring sju (7) dagar efter att Företrädesemissionen registrerats hos Bolagsverket, ombokas BTU till aktier och teckningsoptioner utan särskild avisering från Euroclear.

OFFENTLIGGÖRANDE AV UTFALLET I FÖRETRÄDESEMISSIONEN

Preliminärt teckningsresultat i Företrädesemissionen kommer att offentliggöras omkring den 4 april 2019 genom ett pressmeddelande från Bolaget. Slutligt teckningsresultat kommer att offentliggöras omkring den 9 april 2019 genom ett pressmeddelande från Bolaget.

TILLÄMPLIG LAGSTIFTNING

Aktierna ges ut under aktiebolagslagen och regleras av svensk rätt.

AKTIEBOK

Bolaget är ett till Euroclear anslutet avstämningsbolag. Bolagets aktiebok med uppgifter om Bolagets aktieägare hanteras och kontoförs av Euroclear med adress Euroclear Sweden AB, Box 191, 101 23 Stockholm.

RÄTT TILL UTDELNING

De nya aktierna medför rätt till utdelning för första gången på den första avstämningsdagen för utdelning som infaller efter det att de nya aktierna registrerats hos Bolagsverket och införts i den av Euroclear förda aktieboken. De nya aktierna har samma rätt till utdelning som de befintliga aktierna.

AKTIEÄGARNAS RÄTTIGHETER

Aktieägares rättigheter avseende vinstutdelning, rösträtt, företrädesrätt vid nyteckning av aktie med mera styrs dels av Bolagets bolagsordning som finns tillgänglig via Bolagets hemsida, dels av aktiebolagslagen.

HANDEL I AKTIEN OCH TECKNINGSOPTIONERNA

Aktierna i Cimco är noterade på Nasdaq First North. Aktierna handlas under kortnamnet CIMCO och har ISIN-kod SE0009888613. Efter att Bolagsverket har registrerat de nya aktierna och teckningsoptionerna (ISIN-kod SE0012324218) kommer de nya aktierna och teckningsoptionerna att tas upp till handel på Nasdaq First North. Sådan handel beräknas inledas omkring vecka 19, 2019. I samband med detta omvandlas BTU till aktier och teckningsoptioner.

UTSPÄDNING

Full teckning i Företrädesemissionen innebär att (i) antalet aktier i Bolaget ökar med 103 271 604 aktier, från 29 506 173 aktier till 132 777 777 aktier, vilket motsvarar en utspädningseffekt om 77,8 procent (beräknat som antalet nya aktier till följd av Företrädesemissionen dividerat med det totala antalet aktier i Bolaget efter fulltecknad Företrädesemission) och (ii) 34 423 868 teckningsoptioner av serien 2019:1 kommer att utges. Vid fullt nyttjande av teckningsoptionerna kommer antalet aktier att öka med högst 34 423 868 aktier,

till högst 167 201 645 aktier, motsvarande en utspädning om 20,6 procent för de aktieägare som väljer att inte delta.

TECKNINGS- OCH GARANTIÅTAGANDEN

Cimco har erhållit teckningsåtaganden från befintliga aktieägare om totalt cirka 20 MSEK, motsvarande cirka 19,40 procent av Företrädesemissionen. Vidare har Bolaget erhållit garantiåtaganden från ett garantikonstium om totalt cirka 81,5 MSEK, motsvarande cirka 78,90 procent av Företrädesemissionen. Således omfattas Företrädesemissionen till 98,30 procent av tecknings- och garantiåtaganden.

TECKNINGSOPTIONERNA I KORTHET

Optionsinnehavare har rätt att under tiden från och med den 4 oktober 2019 till och med den 17 oktober 2019, för varje teckningsoption påkalla teckning av en (1) ny aktie i Bolaget till en teckningskurs per aktie om 1,50 SEK. Bolaget avser att ansöka om upptagande av handel av teckningsoptionerna på Nasdaq First North. Villkoren för teckningsoptioner av serie 2019:1 återfinns i sin helhet i avsnittet "Fullständiga villkor för teckningsoptioner".

ÖVRIGT

Cimco har inte rätt att avbryta Företrädesemissionen. För det fall ett för stort belopp betalats in av en tecknare för Units kommer Hagberg & Aneborn att ombesörja att överskjutande belopp återbetalas. Hagberg & Aneborn kommer i sådant fall att ta kontakt med tecknaren för uppgift om ett bankkonto som Hagberg & Aneborn kan återbetala beloppet till. Belopp understigande 50 SEK återbetalas ej per automatik. Ingen ränta kommer att utbetalas för överskjutande belopp. En teckning av Units, med eller utan stöd av uniträtter, är oåterkallelig och tecknaren kan inte upphäva eller modifiera en teckning av Units, såtillvida inte annat följer av Prospektet eller av tillämplig lag.

SÅ HÄR GÖR DU FÖR ATT TECKNA UNITS MED FÖRETRÄDESRÄTT

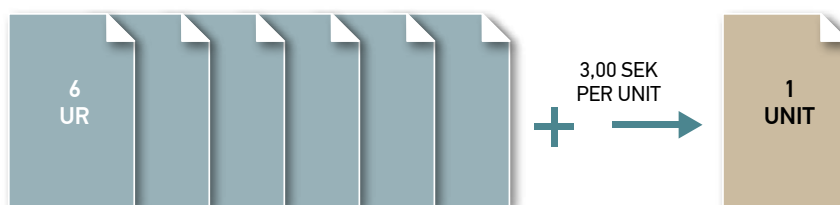
1. DU TILLDELAS UNITRÄTTER

För varje aktie i Cimco du innehar på avstämningsdagen den 15 mars 2019 får du sju (7) uniträtter ("UR"). Sista dag för handel inklusive företrädesrätt är den 13 mars 2019.



2. DU NYTTJAR DINA UNITRÄTTER: 20 MARS–3 APRIL 2019

Sex (6) uniträtter berättigar till teckning av en (1) Unit för 3 SEK per Unit.



RÄKNEEXEMPEL

Sista dag för handel inklusive företrädesrätt är den 13 mars 2019. En aktieägare med 4 200 aktier får 29 400 UR (4 200 aktier x 7 UR). 29 400 UR ger möjlighet att teckna 4 900 Units (29 400 UR / 6 UR) för totalt 14 700 SEK (4 900 Units x 3 SEK)

3. VAD VARJE UNIT INNEHÅLLER

En (1) Unit innehåller tre (3) aktier och en (1) teckningsoption av serie 2019:1 ("TO").



RÄKNEEXEMPEL

4 900 Units för totalt 14 700 SEK blir totalt; 14 700 aktier och 4 900 teckningsoptioner av serie 2019:1.

4. DU NYTTJAR DINA TECKNINGSOPTIONER: 4–7 OKTOBER 2019

Varje teckningsoption av serie 2019:1 berättigar till teckning av en (1) ny aktie till 1,50 SEK per aktie under perioden 4–17 oktober 2019.



RÄKNEEXEMPEL

Samtliga 4 900 TO kan användas för att teckna 4 900 nya aktier för totalt 7 350 SEK (4 900 TO x 1,50 SEK).

MARKNADSÖVERSIKT

Den marina marknaden för utombordare har länge dominerats av bensinmotorer. Bolagets uppfattning är att det tidigare inte funnits en dieselutombordare i de högre effektnivåerna som kunnat konkurrera med bensinutombordarna. Utmaningen har varit att ta fram en tillräckligt stark konstruktion för att hantera kraftöverföringen mellan dieselmotorn och propellern.

Cimco har utvecklat OXE Diesel, en dieselutombordare i de högre effektnivåerna, framtagen för att ersätta de väletablerade bensinutombordarna. Cimcos OXE Diesel har konfigurerats för en horisontellt monterad motor till skillnad mot traditionella utombordare som har en vertikal motorinstallation. Cimco har utvecklat ett patenterat remdrivet framdrivningssystem som möjliggör att en hydraulisk flerfriktions växellåda kan monteras, vilket innebär att motorn klarar av betydligt högre belastning än en traditionell utombordare.

I detta avsnitt ges en översikt om Cimcos marknad och övriga aktörer verksamma inom den. De uppgifter avseende marknadstillväxt och marknadsstorlek samt Cimcos position på marknaden jämfört med konkurrenter som anges i Prospektet är Cimcos samlade bedömning baserad på såväl interna som externa källor. Cimco har korrekt återgett informationen och, såvitt Bolaget känner till, i jämförelse med annan information som offentliggjorts av berörda källor, har inga uppgifter utelämnats på ett sätt som skulle göra den återgivna informationen felaktig eller missvisande. Marknads- och verksamhetsinformation kan innehålla uppskattningar avseende framtida marknadsutveckling och annan framåtriktad information. Framåtriktad information innebär ingen garanti avseende framtida resultat eller utveckling, och verkligt utfall kan avvika väsentligt från de uttalanden som görs i den framåtriktade informationen.

DEN MARINA MOTORMARKNADEN

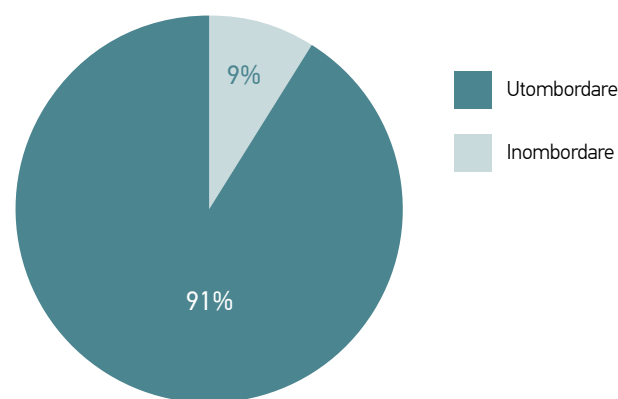
Det finns idag två olika typer av båtmotorer på marknaden, motorer konstruerade för installation innanför skrovet (inombordare) och motorer som monteras på båtens akter (utombordare). Förenklat avgörs valet mellan en inombordare alternativt en utombordare av båtens längd, där större båtar företrädesvis använder inombordare. På senare tid är dock trenden enligt Bolagets uppfattning att utombordsmotorer tar marknadsandelar från inombordsmotorerna, även för de större och tyngre båtarna.

Den marina motormarknaden kan delas in i fyra kategorier beroende på användningsområde;

- **Fritidsbåtar:** Båtar som endast används för sport- och fritidsändamål, t.ex. fiske eller vattenskidor.
- **Kommersiella båtar:** Båtar som används i affärsmässig verksamhet, t.ex. frakt, marina mätjänster, fiskodlingar etc.
- **Statliga båtar:** Båtar som används i statlig verksamhet, t.ex. militära applikationer, kustbevakning eller sjöräddning.
- **Övriga båtar:** Båtar som inte omfattas av ovanstående, t.ex. lyxyachter.

Utombordsmotorer utgörs av en enhet, detta till skillnad mot inombordare som har tillhörande framdrivningssystem som drev, rak axel eller vattenjetaggregat. Detta resulterar i betydligt lägre vikt för utombordsmotorer i jämförelse med inombordsmotorer, och därmed enklare installation och manövrering. Motoreffekten för utombordare uppgår normalt till mellan 1–300 hk beroende på användningsområde, men det finns bensindrivna utombordare med upp till 600 hk. Inombordsmotorer

FÖRDELNING MOTORTYP (2015)



Källa: ICOMIA, Recreational Boating Industry Statistics (2015)

karaktäriseras normalt av stor vikt och volym, med en motoreffekt som normalt uppgår till över 100 hk, men produceras även i mindre utföranden. Utombordsmarknaden är betydligt större än marknaden för inombordare. Under 2015 var 91 procent av samtliga sålda motorer utombordare,¹ motsvarande 844 000 enheter.² Det totala antalet motorer som såldes under 2015 uppgick till cirka 930 000 enheter. Fritidsindustrin är en stor drivkraft till andelen utombordsmotorer på marknaden, men även i den kommersiella industrin är användandet utbrett. Användning inom kommersiell verksamhet har blivit etablerad först på senare år och är ett resultat av det ökade antalet hk som erbjuds samt den flexibilitet som utombordare erbjuder.

¹ ICOMIA, Recreational Boating Industry Statistics (2015).

² Technavio, Global Outboard Engine Market 2016–2020.

MARKNADEN FÖR UTOMBORDARE

Utombordsindustrin är en viktig del av de globala marina verksamheterna. Det genomsnittliga priset på en utombordare på den globala marknaden uppgick 2015 till cirka 14,5 KUSD (cirka 136 KSEK).³ Applicerat på antalet sålda utombordare under 2015 motsvarar detta ett marknadsvärde om cirka 12,2 miljarder USD (cirka 114 miljarder SEK) för den totala utombordsmarknaden.⁴

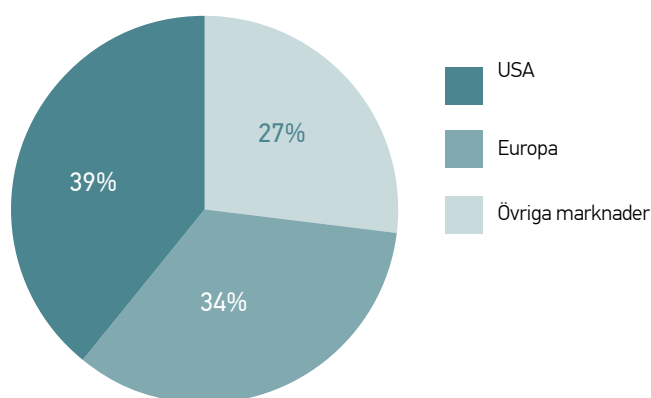
På senare år har det globala båtintresset ökat, vilket lett till att framförallt fritidsindustrin drivit marknaden för utombordare. Geografiskt utgör Europa tillsammans med USA de största utombordsmarknaderna globalt. Efterfrågan på dessa marknader blir dock allt mer mättad och förväntad tillväxtpotential är därmed lägre än för övriga regioner. Asien förväntas framöver utgöra den snabbast växande marknaden globalt. Detta beror till stor del på den ökade välfärden i regionen, vilket primärt driver försäljningen av fritidsbåtar och, i förlängningen, marknaden för utombordare.⁵

Marknaden för utombordare förväntas fortsätta växa. Mellan åren 2015–2020 förväntas antalet sålda utombordare på den globala marknaden uppvisa en tillväxt om cirka 22 procent, motsvarande en genomsnittlig årlig tillväxt om drygt 4 procent.⁶

AMERIKANSKA MARKNADEN FÖR UTOMBORDARE

Den amerikanska marknaden utgör cirka 27 procent av den globala marknaden, motsvarande cirka 230 000 utombordsmotorer. Som land utgör USA således den enskilt största marknaden globalt. Marknaden genomgick en drastisk nedgång under lågkonjunkturen mellan 2008–2012, men har därefter återhämtat sig och uppvisat en positiv tillväxt. Under 2015 var 90 procent av alla sålda marina motorer i USA utombordare. Marknadsvärdet på den amerikanska marknaden, givet ett genomsnittligt försäljningspris om 14,5 KUSD (cirka 136 KSEK), uppgår till cirka 3,3 miljarder USD (cirka 30,9 miljarder SEK). Mellan åren 2015–2020 förväntas den amerikanska marknaden växa med cirka 19 procent.⁷

MARKNADSANDEL UPPDELAT PÅ REGIONER (2015)



Källa: Technavio, Global Outboard Engine Market 2016–2020

³ QYR, Global Outboard Engine Industry 2016 Market Research Report (2016).

⁴ Technavio, Global Outboard Engine Market 2016–2020.

⁵ Ibid.

⁶ Ibid.

På den amerikanska marknaden ligger de flesta av båttillverkarna på östkusten. Östkusten karakteriseras av stora hamnar och intensiva kommersiella marina aktiviteter samt ett utbrett sportfiske. Även västkusten utgör en stor marknad i USA och många båtar avsedda för den kommersiella eller statliga marknaden tillverkas i regionen. Endast den amerikanska kustbevakningens småbåtsflotta består av fler än 1 600 utombordsmotorer med mellan 150–350 hk. Båttillverkarna på västkusten förser inte bara USA, utan även andra länder med båtar och utgör en viktig del av den globala marknaden. Exempelvis implementerar många av Nato-medlemmarna samt dess samarbetspartners likvärdiga tekniska lösningar som USA. Även andra regioner utanför Nato-samarbetet följer samma principer med syftet att matcha kapaciteter.

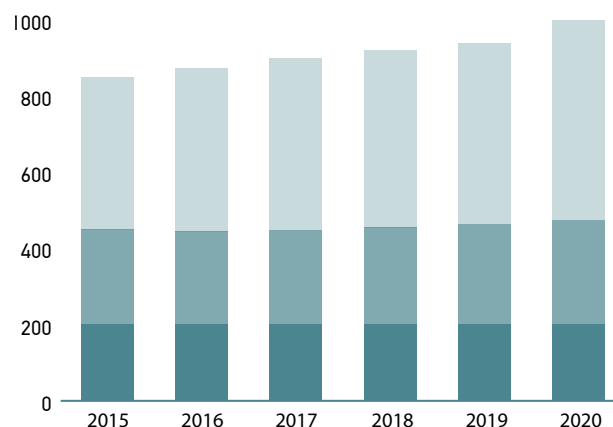
Det finns även en betydande marknadspotential kring de södra kustområdena av USA, mot mexikanska golfen. Inom detta territorium finns olje- och gasbolag, OEM-verksamheter samt militärbaser. Dessutom exporteras de flesta båtar som ska till Centralamerika och Sydamerika från Florida.

EUROPEISKA MARKNADEN FÖR UTOMBORDARE

Den europeiska marknaden utgör cirka 34 procent av den globala marknaden, motsvarande cirka 287 000 utombordare.⁸ Cirka 80 procent av alla marina motorer som säljs är utombordare. Marknadsvärdet på den europeiska marknaden, baserat på ett genomsnittligt försäljningspris om 14,5 KUSD (cirka 136 KSEK), uppgår till cirka 4,2 miljarder USD (cirka 39,3 miljarder SEK). Mellan åren 2015–2020 förväntas den europeiska marknaden växa med cirka 21 procent.⁹

På den europeiska marknaden utgör Finland, Frankrike, Spanien, Italien och Tyskland de största utombordsmarknaderna. Spanien, som drabbades särskilt hårt i lågkonjunkturen mellan åren 2008–2012, har återhämtat sig och förväntas utgöra den snabbast växande marknaden i Europa mellan åren 2015–2020, med en genomsnittlig årlig tillväxt om cirka 6 procent.¹⁰

FÖRVÄNTAD MARKNADSTILLVÄXT FÖR UTOMBORDARE (2015)



Källa: Technavio, Global Outboard Engine Market 2016–2020

⁷ Ibid.

⁸ Technavio, Global Outboard Engine Market 2016–2020.

⁹ Ibid.

¹⁰ Technavio, Global Outboard Engine Market 2016–2020.

Europeiska båttillverkare är världsledande när det gäller effektiva skrov, design och inte minst faktorer som ergonomi och miljövänlig, hållbar konstruktion. Generellt läggs stor vikt vid att tillhandahålla effektiva plattformar med fokus på prestanda, sjöduglighet och livscykelkostnader, vilket gäller både den kommersiella och den mycket krävande fritidsmarknaden.

På den europeiska marknaden råder förhållandevis höga bensinpriser, höga servicekostnader och skärpta miljökrav, vilket sätter press på både användare och tillverkare. Den militära marknaden i Europa har redan börjat tillämpa Natodirektivet med målet att ersätta samtliga bensindrivna motorer. Betalningsviljan för de nya, högteknologiska produkterna på den europeiska marknaden är således hög.

ÖVRIGA MARKNADER FÖR UTOMBORDARE

Totalt uppgick försäljningen av utombordare under 2015 på övriga marknader till cirka 329 000 enheter, motsvarande 39 procent av den globala marknaden. Övriga marknader förväntas växa snabbare än både USA och Europa med en tillväxt om cirka 26 procent mellan åren 2015–2020.

Av de övriga marknaderna för utombordare utgör Kina den snabbast växande marina marknaden.¹¹ Faktorer som utbyggnaden av infrastruktur, handelsrelationer mellan länder och regioner, förbättrade levnadsstandard och regionala konflikter har lett till en snabb utveckling av den marina sektorn. Enligt Bolaget har bland annat den kinesiska regeringen initierat flera omfattande projekt med syftet att ersätta de

konventionella bensindrivna motorerna med dieslutombordare inom den närmaste framtiden. Flera av de nyligen utlysta statliga upphandlingarna innehåller ett krav på dieslutombordare där kravspecifikationerna är anpassade efter de produkter som finns på marknaden, vilket idag bara är Cimcos OXE Diesel. Även i övriga Asien, i länder som Singapore, Malaysia och Indonesien, har statliga och privata organisationer visat ett starkt intresse för dieselteknologin som kan ersätta de konventionella bensindrivna utombordsmotorerna.

Av övriga marknader utgör Brasilien, Kanada och Australien de största marknaderna, motsvarande cirka 15 procent av den totala utombordsmarknaden. Dessa marknader förväntas växa med cirka 16 procent under perioden 2015–2020. Australien utgör en viktig marknad för de flesta marknadsaktörerna då det har ett varmt klimat och majoriteten av de största städerna ligger längs kusten och uppemot 90 procent av invånarna bor nära vattnet.¹²

Enligt Bolaget finns det ytterligare betydande marknader utöver ovanstående där framförallt Gulfstaterna och Nordafrika (söder om Sahara) karakteriseras av en hög tillväxt. På dessa marknader finns även många olje- och gasexploateringsområden där dieselkonverterade bensinmotorer, liksom konventionella bensinutombordare, är strikt förbjudna. På grund av detta finns det ett behov av dieslutombordare som är godkända för användning i olje- och gasfält.

Liknande marknadsefterfrågan finns även i Filippinerna och Indonesien. Båda är länder med stor volympotential, speciellt inom statliga båtar, olja/gas samt fiske.



OXE Diesel har installerats på tender båtar som används av Hurtigruten AS, användning av OXE Diesel på tenderar ger ökad säkerhet och längre räckvidd.

11 ICOMIA, Recreational Boating Industry Statistics (2015).

12 Technavio, Global Outboard Engine Market 2016–2020.

MARKNADSANDEL INOM RESPEKTIVE TILLÄMPNINGSOMRÅDE

Fritidsbåtar utgör det största tillämpningsområdet för utombordare. Marknadsvärdet för utombordare till fritidsbåtar år 2015 uppgick till cirka 4,8 miljarder USD (cirka 44,9 miljarder SEK), motsvarande cirka 44 procent av den totala marknaden. Andelen utombordare inom kommersiell och statlig tillämpning uppgick vardera till omkring 20 procent av den totala marknaden, motsvarande drygt 2 miljarder USD (cirka 18,7 miljarder SEK) vardera.¹³

Det genomsnittliga försäljningspriset för utombordare skiljer sig åt beroende på tillämpningsområde. År 2015 var försäljningspriset för utombordare till kommersiella båtar högst och uppgick till cirka 15,2 KUSD (cirka 142,1 KSEK). Detta beror till stor del på att motorstorleken för kommersiella båtar ofta är större, vilket är direkt relaterat till priset. Det genomsnittliga försäljningspriset för utombordare till fritidsbåtar och statliga båtar uppgick under 2015 till cirka 13,7 KUSD (cirka 128 KSEK). För övriga tillämpningsområden uppgick det genomsnittliga försäljningspriset till knappt 15 KUSD (cirka 140,3 KSEK).¹⁴

FÖRDELNING MOTOREFFEKT FÖR UTOMBORDARE

Den globala marina utombordsmarknaden kan delas in i tre segment med hänsyn till motoreffekt: låg effekt (<27 hk), medeleffekt (27–100 hk) och hög effekt (>100 hk). Konsumenterna på den europeiska marknaden föredrar generellt motorer i låg-, alternativt medeleffektintervallet på grund av stränga regleringar kring koldioxidutsläpp, medan konsumenterna på den amerikanska marknaden föredrar utombordare i de högre effektintervallen.¹⁵

I Europa kommer cirka 2,5 procent av utsläppen av växthusgaser, från den marina industrin. Utsläppen förväntas dock öka ytterligare under de kommande åren då allt fler övergår till större motoreffekter. På grund av detta sker nu en implementering av nya standardregler och förordningar med syftet att hålla nere nivåerna. Inom fritidsmarknaden används traditionellt mindre utombordsmotorer medan det inom den kommersiella marknaden används motorer i de högre effektintervallen. Undantaget är den nordamerikanska marknaden där stora utombordare även är vanligt förekommande för fritidsbåtar.¹⁶

FÖRDELNING AV DRIVMEDEL FÖR UTOMBORDARE

Marknaden består idag till drygt 90 procent av bensinutombordare. Det har experimenterats med dieseldrivna utombordsmotorer, men med något enstaka undantag har dessa aldrig kommit till kommersiell användning, främst beroende på dieselmotorns högre vikt och vridmoment. Däremot har den elektriska utombordsmotorn etablerat sig på marknaden och vunnit popularitet. Elektriska utombordsmotorer är normalt relativt små, och motsvarar effektmässigt bensindrivna modeller på omkring 1,5–2,0 hk. Dessa eldrivna motorer är mer miljövänliga och kan användas till mindre båtar, såsom gummibåtar och kanoter. Det är också vanligt att de används som reservmotorer på mindre sportfiskebåtar.¹⁷

VIKTIGA FÖRÄNDRINGAR SEDAN DEN SENASTE OFFENTLIGGJORDA REVIDERADE ÅRSREDOVISNINGEN

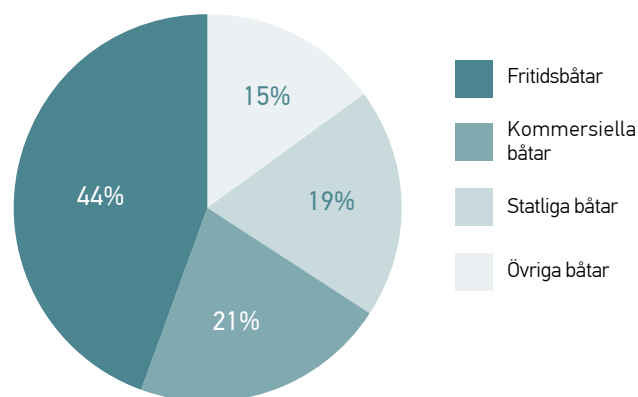
Enligt Bolagets bedömning har det inte skett några viktiga förändringar som har påverkat de marknader där Bolaget är verksamt sedan slutet av den period som omfattas av den senaste offentliggjorda reviderade årsredovisningen (2018).

¹³ QYR, Global Outboard Engine Industry 2016 Market Research Report (2016).

¹⁴ Ibid.

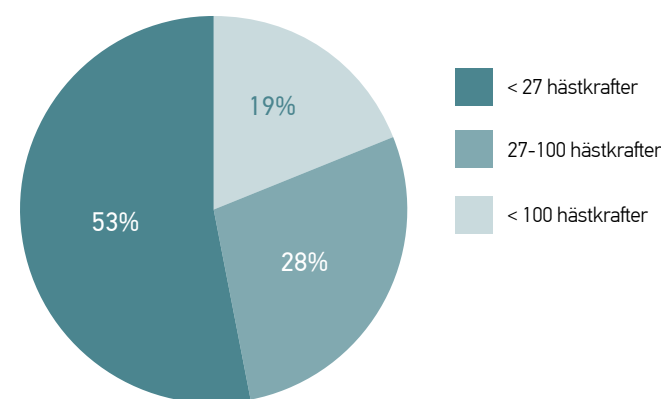
¹⁵ Technavio, Global Outboard Engine Market 2016–2020.

MARKNADSANDEL UTOMBORDARE FÖRDELAT PÅ TILLÄMPNING (2015)



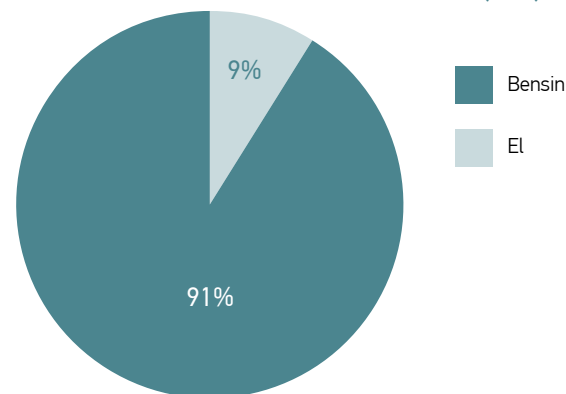
Källa: QYR, Global Outboard Engine Industry 2016 Market Research Report

FÖRDELNING MOTOREFFEKT FÖR UTOMBORDARE (2015)



Källa: Technavio, Global Outboard Engine Market 2016–2020

FÖRDELNING AV DRIVMEDEL FÖR UTOMBORDARE (2015)



Källa: QYR, Global Outboard Engine Industry 2016 Market Research Report

¹⁶ Ibid.

¹⁷ QYR, Global Outboard Engine Industry 2016 Market Research Report (2016).

TRENDER OCH DRIVKRAFTER

TILLVÄXT I BÅTINDUSTRIN

Konjunktur

Finanskrisen 2008 påverkade båtindustrin under en lång period då den radikalt förändrade den globala ekonomin. Försäljningen av framförallt fritidsbåtar föll drastiskt på grund av konsumenternas minskade konsumtionsutrymme. Detta ledde till att försäljningsvolymen av utombordare i USA, som 2007 uppgick till knappt 300 000 enheter, föll med 40 procent mellan åren 2008–2009. Därefter har marknaden återhämtat sig något och från 2012 och framåt har försäljningen av utombordsmotorer börjat nå samma nivåer som före lågkonjunkturen. År 2015 utgjorde den amerikanska och europeiska marknaden 61 procent av den globala marknaden för utombordsmotorer trots att båda ekonomierna drabbades hårt av krisen. Förtroendet bland långivarna och låntagarna ökade successivt åren efter finanskrisen vilket ytterligare stärkte återhämtningen av ekonomin.¹⁸

Bränslepris

Priset på bränsle är en stor drivkraft för den marina marknaden. Eftersom motorbåtar har en dålig bränsleekonomi jämfört med vägfordon, bidrar en liten nedgång i bränslepriserna till en väsentlig lättning av de löpande kostnaderna för båtägare.

Ökat Utbud

Försäljningen av utombordsmotorer är av förklarliga skäl korrelerad med försäljningen av motorbåtar. En bidragande faktor till den globalt ökande försäljningen av utombordsmotorer, är det ökade utbudet av mer mångsidiga och innovativa båtar som tilltalar en mängd olika konsumenter beroende på intresse och budget. Dessa båtar ligger normalt i intervallet 4–8 meter. Bara under 2014 ökade motorbåtsförsäljningen i USA med 80 procent.¹⁹

Ökad andrahandsmarknad

En stark drivkraft för den marina marknaden har även varit den ökade andrahandsmarknaden för båtar, eftersom nya båtar oftast är dyra och utom räckhåll för många yngre konsumenter. Detta är något som fått ytterligare kraft i samband med att större båtmässor även tillhandahåller begagnade båtar. Exempelvis uppgick försäljningen av antalet nya motorbåtar i USA till cirka 171 000 under 2014, medan drygt 940 000 begagnade båtar såldes, vilket tydligt betonar vikten av andrahandsmarknaden. Motorbåtar har en genomsnittlig livslängd på mellan 10–12 år och andrahandsägare brukar uppgradera till en ny motor eftersom motorerna blivit föråldrade med hänsyn till utsläppsstandarder alternativt på estetiska grunder.²⁰

Den starka utvecklingen inom båtindustrin tillsammans med striktare utsläppsregler för marinmotorer, förväntas öka efterfrågan på marina utombordsmotorer.²¹

Skifte från inombordare till utombordare

Bolagets uppfattning är att det finns en tydlig trend att ersätta inombordsmotorer med utombordsmotorer. Denna trend kan delvis förklaras av likviditetsunderskott hos båttillverkare efter finanskrisen. Båtbyggare

måste beställa inombordsmotorer tidigt i byggprocessen och binda kapital 6–12 månader innan båten säljs till slutkund. Båtar anpassade för utombordare levereras till återförsäljare utan motor som monteras först efter det att båten är såld, således kan kunden anpassa motoreffekten efter eget önskemål.

Vidare är en anledning till skiftet från inombordare till utombordare att en inombordsinstallation innebär att båten måste lyftas upp på land för service och underhåll, vilket kräver både mer tid och innebär ökade kostnader för båtägaren. Bolaget bedömer att utombordare med ökad hållbarhet förväntas kunna ta stora marknadsandelar från inombordsmarknaden.

Ökad efterfrågan av högre motoreffekt

Under de senaste åren har större utombordsmotorer efterfrågats på marknaden. Bolagets uppfattning är att detta har varit en viktig trend på framförallt den största utombordsmarknaden - USA. Effekten av denna efterfrågan har dels lett till ett skifte från inombords- till utombordsmotorer, dels till ett ökat genomsnittligt pris per motor.

Efterfrågan på högre motoreffekter har lett till påfrestningar för både inom- och utombordare då de måste klara en kraftigt ökad belastning. Utvecklingen av utombordarnas växellådor och drev har inte hållit jämna steg med denna förändring. Växellådor och drivlinor i traditionella utombordare bygger på vinkelväxlar placerade i underhuset, vilket begränsar storleken på kraftöverföringen.

För traditionella utombordare som byggs om för att drivas på diesel, blir belastningen ännu större. Dieselmotorer adderar inte bara vridmoment utan också torsionsvibrationer genom hela drivlinan. Vikten och storleken av kugghjulen behöver vara proportionellt större vilket i sin tur kräver en ökad storlek på den nedsänkta delen av motorn. På grund av att de nedsänkta delarna idag är begränsade av en fyratums-standard, har ingen lyckats ta fram en hållbar lösning med utombordarens traditionella utformning.

Utökad servicebehov

De förbättringar och effekthöjande åtgärder som gjorts avseende både inom- och utombordare har signifikant ökat komplexiteten på motorerna, vilket i sin tur resulterat i svårigheter för personal ombord att själva kunna underhålla och serva motorerna. För kommersiella användare uppgår produktgarantin ofta till ett år, med max 500 timmars användning, vilket ofta är väsentligt lägre än behovet inom kommersiell användning.²² Vidare är det inte ovanligt att specialiserade servicetekniker krävs för att utföra även enkla uppgifter, likt fordonsindustrin. Detta är en olycklig utveckling, särskilt för kommersiella kunder som karakteriseras av hög användning och ofta befinner sig långt från servicecenter.

Lättillgängliga servicepunkter och servicevänliga motorer är fortfarande nyckeln till att personal ombord på kommersiella och statliga båtar själva ska kunna utföra reparationer. Ute på havet är avstånden stora och tillgänglighet till leverantörer samt förmågan att reparera enheter i tid kan vara kritisk. Detta är en stor skillnad från fordonsindustrin där ett fel på drivlinan resulterar i att användaren väntar vid sidan av vägen.

18 Technavio, Global Outboard Engine Market 2016–2020.

19 Ibid.

20 Technavio, Global Outboard Engine Market 2016–2020.

21 Ibid.

22 Onshoremarine, About onshore marine warranty (2016).

Det finns två förklaringar till varför tidigare och nuvarande produkter som presenteras för marknaden har begränsad användbarhet. Den första är att dessa produkter oftast är alltför komplexa för användarna, och därför kräver behörig personal för att underhålla och serva dem. Den andra är att många inom- och utombordsprodukter är anpassade för fritidsanvändning för att öka försäljningsvolymen, minska de totala kostnaderna och maximera vinsten. Fritidsbåtsmarknaden har typiskt förmånen av att ha en verkstad som kan utföra nödvändig service och reparationer nära till hands.

Hållbarhet och enkelt serviceförfarande förväntas således vara en viktig faktor för den marina motormarknaden.

ÖKAD EFTERFRÅGAN AV MILJÖVÄNLIGARE ALTERNATIV

Fördelarna med diesel introducerades inom fordonsindustrin för många år sedan. Dieseldrivna bilar är 20–40 procent effektivare än jämförbara bensinalternativ. Dieseldrivna fordon har generellt lägre bränsleförbrukning, lägre driftskostnader och ökad räckvidd jämfört med bensindrivna fordon. Dieseldrivna bilar har visat sig vara mycket populära i bl.a. Europa, där de står för ungefär 50 procent av marknaden.²³ De marina inombordsmarknaderna runt om i världen har följt efter i viss utsträckning, medan marknaden för utombordare fortfarande är helt beroende av bensin. Bolagets uppfattning är att fördelarna gällande bränsleförbrukning i marin miljö blir mer påtagliga än för fordonsapplikationer eftersom motorbelastningen i en båt är avsevärt högre än i bilar. Många kommersiella båtar använder idag dubbla 200 hk bensinutombordare och förbrukningen för dessa kan uppgå till 200 liter per timme. Mot bakgrund av att båtar för kommersiellt bruk normalt används över 1 000 timmar per år kan även små besparingar innebära en avsevärd skillnad, både vad gäller pengar och miljö.

I miljöhänseende är marina utombordsmotorer inte lika avancerade som de motorer som är konstruerade för bilmotorn. Till och med de bästa utombordsmotorerna avger betydligt högre halter av luftföroreningar än typiska moderna bilmotorer. Exempelvis är EPA:s gräns för en 40 kilowatts (cirka 50 hk) utombordsmotor, 2 000 gram föroreningar per timme. Motsvarande gräns för bilmotorer uppgår till mindre än 40 gram per timme. Utsläppsregleringar för traditionella utombordsmotorer är således väsentligt mindre krävande vilket marknaden anpassat sig efter.²⁴

Bolagets uppfattning är att det finns en efterfrågan på den marina marknaden efter en ny och miljövänligare utombordare. Höga utsläpp (CO_x, NO_x) och föroreningsnivåer, inklusive användning av icke förnybara bränslen bidrar till både lokal och global miljöförstöring samt ökade växthuseffekter.

REGULATORISKA DRIVKRAFTER

Utöver efterfrågan av en miljövänligare utombordare har Nato upprättat Natodirektivet. Direktivet stipulerar att all Natoutrustning, pga. explosions-

risken med bensin, måste köras på diesel efter 2015, om diesel är ett tillgängligt alternativ på marknaden. Ett annat syfte med direktivet är att en övergång till diesel även skulle innebära att Nato-aktörer helt kan frångå tillhandahållande av bensin för den marina sektorn, något som skulle kunna innebära stora kostnadsbesparingar. Både logistiska kostnader för att hantera två drivmedel samt de extra kostnader som uppstår för att även lagra bensin (som har kortare livslängd) skulle försvinna.²⁵

Under de senaste åren har ett fåtal utombordsproducenter börjat konfigurera motorer för att kunna köras på diesel i syfte att uppfylla Natodirektivet. De flesta av dessa motorer är ombyggda bensinmotorer med tändstift och kan därför inte betraktas som riktiga dieselmotorer. Eftersom dessa motorer från början inte är avsedda att drivas med diesel kan de inte dra nytta av den ökade effekt och vridmoment som traditionella dieselmotorer ger. Med få undantag använder dessutom de flesta utombordarna ett öppet vattenkylsystem som är slitsamt för motorerna, särskilt när de körs i saltvattenmiljöer. Den enda utombordsmotorn som hittills lyckats leva upp till Natodirektivet i de högre effektintervallen, är Cimcos OXE Diesel Cimcos horisontella motorkonstruktion bygger inte på en ombyggd bensinmotor med tändstift och den kan tillgodogöra sig samtliga fördelar som dieselbränsle medför.

KONKURRENTER

Nedanstående avsnitt beskriver endast de ledande bolag och produkter som styrelsen i Cimco har bedömt som närliggande konkurrenter till Bolagets produktportfölj. Nedanstående redogörelse gör därför inte anspråk på att vara heltäckande.

Marknaden för utombordare karakteriseras idag av ett antal stora aktörer, där de 5 största kontrollerar cirka 87 procent av marknaden. Brunswick (Mercury) och Yamaha är de 2 största aktörerna på marknaden för utombordare.²⁶

Bolagets uppfattning är att de viktigaste faktorerna kring valet mellan de olika motortillverkarna är service (tillgängligheten av reservdelar) och underhåll, eftersom samtliga tillverkare levererar en snarlik prestanda med liknande prisbild och modellutbud, dvs. mellan 1-400 hk (med enstaka undantag). För att uppnå tillväxt har således flera av de större motortillverkarna under senaste decenniet förvärvat båttillverkare. Exempelvis har Brunswick förvärvat Mercury och Yamaha har bl.a. förvärvat Yamarin, Finnmaster och Bella.

För de kommersiella och statliga marknaderna styrs ofta valet av motortillverkare av kapaciteten hos den lokala representationen samt servicekapaciteten genom hela motorns livslängd. En slutanvändare, exempelvis inom Nato, efterfrågar en helhetslösning som täcker det operationella och taktiska behovet. Distributionsnätverket är således ofta en avgörande faktor. Lokal produktion kan också spela en stor roll, exempelvis inhandlar den amerikanska flottan nästan lika många motorer från Yamaha som från Brunswick efter att Yamaha etablerat lokal produktion i USA.²⁷

23 European Automobile Manufacturers Association, Trends in fuel type of new cars between 2015 and 2016 (2017).

24 Environment Link and Vehicle Design and Research P/L, Comparative Assessment of the Environmental Performance of Small Engines (2007).

25 Lt Cdr F Work BEng (Hons), MSc (2011) Development of multi-fuel, power dense engines for maritime combat craft, Journal of Marine Engineering & Technology, 10:2, 37–46.

26 QYR, Global Outboard Engine Industry 2016 Market Research Report (2016).

27 Ibid.

DIESELUTOMBORDARE

Det är ingen av de större aktörerna på marknaden som har lyckats ta fram en renodlad dieslutombordare. Det har förekommit mindre dieslutombordare av märket Yanmar, men produktionen lades ner för mer än tio år sedan. Nedan redogörs för Bolagets uppfattning om konkurrenssituationen.

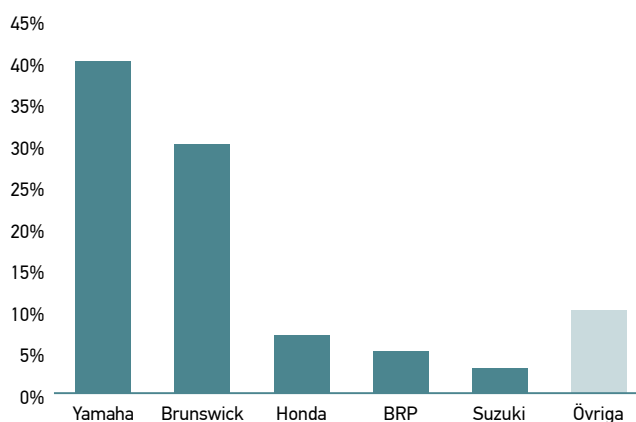
Brunswick har för närvarande en konverterad bensinmotor som kan köras på diesel. Dessa dieselmotorer har gnistantändning och bygger på den traditionella utombordaren med vertikalt monterad motor och en lång axel. Motorerna har således en vinkelväxelteknik som begränsar både överföring av högt vridmoment och hydrodynamiken på grund av den överdimensionerade axeln. Detta innebär att motorerna inte kan tillgodogöra sig fördelarna med diesel. Gnistantändningen innebär även att de inte får användas i områden klassade som olje- och gasexploateringsområden. Neander Shark, med säte i Tyskland, har nyligen uppgett att bolaget snart ska påbörja produktion av en dieslutombordare under 100 hk. Anledningen till att de endast avser att erbjuda motorer i det lägre effektintervallet är pga. begränsningarna i den traditionella konstruktion som i princip gör det omöjligt att uppnå avgascertifiering enligt EPA och IMO.

Caudwell Marine, med tidigare säte i Sydafrika och nuvarande säte i Storbritannien, har försökt ta fram en dieslutombordare genom att konvertera en inombordsmotor på 300 hk. Produkten är mer eller mindre handbyggd och endast avsedd för några enstaka privata kunder. Tillverkningen har skett i en liten skala och till en mycket hög kostnad.

Cox Power Train har tillsammans med Ricardo plc designat en vertikalt monterad motor som enligt uppgift ska kunna leverera upp till 300 hk. Konstruktionen är komplex och ska enligt uppgift kunna leverera upp till 300 hk. Det är i dagsläget oklart hur bolaget planerar att lösa problemet med kraftöverföringen och vridmomentet ner till propelleraxeln. Konstruktionen innebär, liksom för Neander Shark, att certifieringen, som är obligatorisk för kommersiella brukare, i princip är omöjlig att uppnå enligt Bolagets bedömning.

Varken Suzuki, Honda, Evinrude eller Yamaha har idag en utombordare med dieseldrift.

KONKURRENTER - MARKNADSANDEL UTOMBORDARE 2016



Källa: QYR, Global Outboard Engine Industry 2016 Market Research Report



OXE Diesel 125, 150, 175 och 200.

EN TRADITIONELL MOTOR

STORA UTVECKLINGSKOSTNADER

En vertikalt placerad motor innebär att leverantörer måste utveckla motorerna själva, vilket är en av de största kostnaderna för varje ny utombordare. Att utveckla en motor kan kosta flera miljarder SEK.

CIMCOS PATENTERADE TEKNIK

STANDARDISERAD TEKNIK

Cimcos patenterade teknik gör att OXE Diesel kan ha horisontellt placerade motorer från bilindustrin. Dessa motorer uppdateras löpande med den senaste tekniken, inklusive miljöteknik och de stora volymerna gör att priserna för motorerna blir låga.

UTSLÄPP

I och med att tillverkarna måste utveckla egna, vertikala motorer, har lagkraven varit lågt satta och en ny bensinutombordsmotor 2019 har utsläpp i nivå med vad bilar hade på 1970-talet. Bensinutombordare är därmed produkter med höga utsläppsnivåer på marknaden idag.

MILJÖ

I ljuset av dieselmotortillverkares höga utsläpp är det viktigt att poängtera att Cimcos OXE Diesel är den i särklass mest miljövänliga utombordsmotorn på marknaden. OXE Diesel är den första utombordsmotorn att godkännas av EPA.

VÄXELLÅDA

Eftersom växellådan är placerad på propelleraxeln ligger den under vattenytan under drift. Växellådan måste därför vara mycket liten för att inte ge för högt vattenmotstånd. Växellådan till en utombordsmotor på 300 hk är dessutom lika liten som en tennisboll, vilket begränsar hållbarheten och möjligheten att föra över stora krafter.

VÄXELLÅDA

Cimcos patenterade teknik gör att växellådan kan flyttas upp direkt under motorn och därmed ovan vattenlinjen, vilket innebär att växellådan kan vara i princip hur stor som helst. OXE Diesels växellåda är i samma storlek som i en bil med samma motor.

KOPPLING

Kopplingen är integrerad som en del av den minimala växellådan och är en mekanisk s.k. "klo-koppling". Såväl denna typ av koppling som den traditionella av/på-kopplingen har en mycket begränsad hållbarhet på grund av deras minimala dimensioner.

KOPPLING

Cimco använder en helt hydraulisk, multilamellkoppling, inte helt olik den som används i automatlådor i bilar. Växlingen blir mjuk, kopplingen extremt stark och användarna kan "smyga" iväg.

BRÄNSLEVAL

Alla utombordsmotorer (med undantag för Neander Shark) är bensinmotorer. De främsta anledningarna till att det inte utvecklats fler dieselutombordare är dels att utvecklingen av en modern dieselmotor är förenad med enorma investeringar, dels att Ole Evinrudes teknik inte klarar av att föra över vridmomenten och vibrationerna från en dieselmotor ner till propellern.

KOMMERSIELL ANVÄNDNING

OXE Diesel är den första utombordsmotorn som är utvecklad för yrkesbruk.

BEGRÄNSAD GARANTI

Alla utombordare på marknaden idag är utvecklade för fritidsbruk, vilket ofta innebär begränsade garantier vid kommersiellt bruk.

Ovanstående bygger på Bolagets bedömningar.

VERKSAMHETSÖVERSIKT

Cimco bildades 2012 med huvudkontor i Ängelholm. Cimco har efter flera års utveckling tagit fram en dieselutombordare för den marina marknaden. Den globala marknaden för utombordare har länge dominerats av bensinmotorer. En dieselmotor som framdrivningsenhet ger en starkare och bränslesnålare utombordare. Flera försök har gjorts att ta fram en utombordsmotor för dieselbränsle, men svårigheten ligger i att ta fram en tillräckligt stark konstruktion för kraftöverföring mellan motor och propeller. Cimcos utombordsmotor, OXE Diesel, är den första dieselutombordaren som förväntas kunna ersätta de väletablerade bensinutombordarna i de högre effektnivåerna inom kommersiella och statliga verksamheter. OXE Diesel är en modulär plattform som har konfigurerats för en horisontellt monterad motor till skillnad mot traditionella utombordare som har vertikala motorinstallationer. Vertikala installationer innebär att motorn behöver specialanpassas, medan en horisontell lösning innebär att man kan använda en motor från fordonsindustrin.

HISTORIK

Cimcos drivremssystem togs ursprungligen fram av företaget GIL Marine i USA som utvecklade och testade tekniken från mitten till slutet av 90-talet. GIL Marine ägdes vid denna tidpunkt av ett antal förmögna och båtintresserade privatpersoner som ogillade de inombordsmotorer som fanns på marknaden då hållbarheten var låg.

Under två års tid utvecklades och byggdes ett flertal prototyper som genomgick omfattande verifierings- och valideringstester. Svenska AB Volvo Penta ("Volvo Penta") hade ett stort intresse för tekniken och bidrog initialt till en del av kostnaderna i samband med testerna. Volvo Penta valde senare, som en del i sin strategi, att lägga ner externa projekt, vilket gjorde att projektet lades på is.

Under 2003 tecknade Marinediesel Sweden AB ("Marinediesel") ett licensavtal för tekniken med avsikt att fortsätta vidareutveckla drevet för kommersiella dieselinombordare i intervallet 300–600 hk. Designen uppdaterades och ett flertal generation två-prototyper togs framgångsrikt fram, vilka genomgick validerande tester på vatten och vid "Gates Power transmissions" testanläggning i Dumfries, Skottland.

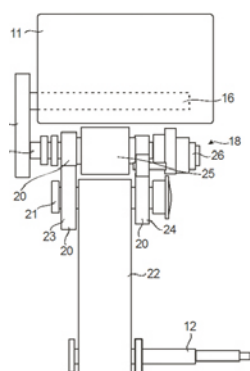
Under 2007/2008 var Marinediesel i detaljerade förhandlingar avseende försäljning av tekniklicens till VW Marine då bolaget behövde en framdrivningsenhet för att expandera sin OEM-verksamhet. Under slutförhandlingarna backade VW Marine ur och valde istället att successivt avveckla sin marina verksamhet. Efter detta, i samband med finanskrisen 2008, lades projektet återigen på is. Fram till denna tidpunkt hade totalt 50 MSEK investerats i tekniken.

Under denna tid initierades tanken att om inombordsmotorn flyttades upp på drevet, skulle det utgöra en ny typ av utombordsmotor. Patentansökningar skickades in och en process för att hitta en ny finansiell partner för att utveckla projektet inleddes. Under 2012 tecknade Marinediesel ett avtal med Camco Private Equity Group Ltd ("Camco") för att finansiera utvecklingen, varvid Cimco bildades som ett gemensamt företag. Alla godkända patent och patentansökningar förvärvades och flyttades över från Marinediesel till Cimco.

Hösten 2016 var Cimcos första 200 hk dieselutombordare, OXE Diesel, färdigutvecklad och produktionen påbörjades i begränsad omfattning.

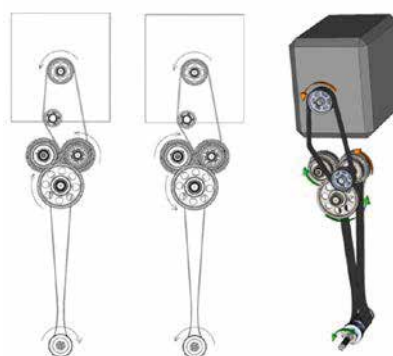
HISTORIK OCH MARKNADSPÅN

1995–2007



- Teknikutveckling startades 1995 av GIL Marine tillsammans med Volvo Penta
- 2003 tecknade Marinediesel Sweden AB ett licensavtal för tekniken
- 2007 inleddes en förstudie av en horisontellt monterad dieselmotor med ett remdrivet framdrivningssystem

2008–2012



- Patentansökningar skickas in
- Finansiell partner, Camco Private Equity, kliver in
- Cimco bildas
- Patentansökan godkänns och lyfts in i Cimco

ORGANISATION

Cimco har sitt huvudkontor i Ängelholm där all produktutveckling sker. All tillverkning av Bolagets OXE Diesel sker idag hos UFAB. Försäljningen av Bolagets utombordare, OXE Diesel, sker genom ett upprättat distributörsnätverk med cirka 1 000 återförsäljare. Bolaget har i dagsläget 27 anställda varav 6 personer arbetar inom försäljning och marknadsföring, 2 personer inom ekonomi och IT, 6 personer inom produktion, 10 inom forskning och utveckling, 2 inom eftermarknad samt en ledning bestående av dels VD, dels CFO och vice VD med ansvar även för administration och HR (se mer under avsnitt "Styrelse, ledande befattningshavare och revisor" och rubriken "Ledning").

VISION OCH MISSION

VISION

Cimcos vision är att med en remdriven utombordare med brett effektintervall, försörja lätta och medeltunga båtar på den marina marknaden. Både bensen, diesel och el ska vara möjliga drivmedel.

MISSION

Bolagets mission är att genom omfattande användning av en beprövad och robust teknik, leverera motorer med remdrift samt oöverträffad ut-hållighet, tillförlitlighet och styrka.

FINANSIELL MÅLSÄTTNING

Bolagets finansiella målsättning är:

- senast 2023, nå en tio procentig andel av den kommersiella småbåtsmarknaden (mellan 100–400 hk). Bolaget beräknar att denna siffra uppgår till cirka 7 700 enheter, och
- långsiktigt, nå en EBITDA-marginal²⁸ som överstiger 20 procent.

STRATEGI OCH MÅLSÄTTNINGAR

Cimcos målsättning är att bli global marknadsledare avseende dieselutombordsmotorer i segmentet 100–400 hk, primärt för kommersiellt bruk. Strategin är att utveckla produktportföljen för att täcka hela effektintervallet och sedan sälja motorena via ett globalt nätverk av etablerade distributörer. Eftersom Cimco primärt riktar sig mot den kommersiella marknaden är teknisk utbildning av distributionsnätverket av stor vikt för att uppnå de strategiska målen. Målsättningen är även att tillhandahålla en unik produkt med både lång hållbarhet och långa serviceintervall som reducerar produkternas livscykelkostnader.

HISTORIK OCH MARKNADSPÅN (FORTS.)

2013–2015



- Komplet prototyp färdigställd
- Konceptvalidering uppnådd
- Designvalidering av den kompletta utombordaren
- Positiv hållbarhetsprövning av delsystem
- Manualer upprättas
- Omfattande drifttester genomförs

²⁸ Med EBITDA-marginal avses rörelseresultatet före räntor, skatter, avskrivningar på materiella tillgångar och avskrivningar på immateriella tillgångar (EBITDA) i procent av nettoomsättningen.

2016–2019



- Produktion inleds hösten 2016
- Cimco noteras på Nasdaq First North sommaren 2017
- Cimcos produktsortiment utökas under 2018 till att även inkludera 125 hk-, 150 hk- och 175 hk-versioner av OXE Diesel
- Cimco ingår leverans- och utvecklingsavtal med BMW i november 2018
- Utvecklingen av nästa generations OXE Diesel påbörjas

KOSTNADSSÄNKNINGSPROJEKT

Under 2018 startade Bolaget ett kostnadssänkingsprojekt som tilltog under det fjärde kvartalet 2018. Projektet innebär att Bolaget kommer övergå från lågvolyms- till högvolymsleverantörer. För att möjliggöra för de olika avdelningarna inom Bolaget att arbeta fokuserat och med prioritering är kostnadssänkingsprojektet separerat från Bolagets vanliga inköpsorganisation. Bolaget beräknar att projektet kommer att medföra såväl en markant kostnadssänkning för produktionen av motorerna som förbättrad kvalitet samt leveranssäkerhet från leverantörer. För att ta del av kostnadsfördelarna i ett tidigt skede kommer kostnadssänkingsprojektet implementeras direkt i produktionen av den nya BMW-drivna utombordsmotorn. De kostnadssänkta komponenterna börjar fasas in under första kvartalet 2019 och projektet är planerat att vara nära fullbordat under slutet av 2019.

PRODUKT

Sedan starten 2012 har Cimco huvudsakligen arbetat med utvecklingen av OXE Diesel, som med sin remdrivna framdrivningsenhet kan framföras på diesel i överensstämmelse med Natodirektivet. Motorn i OXE Diesel bygger på en kommersiell bilmotor och den patenterade tekniken gör att den är direkt utbytbar med traditionella utombordare. Cimcos utombordare kombinerar alla fördelar med den traditionella utombordsmotorn med alla fördelar med inombordsmotorn. Målet med OXE Diesel är därför att ersätta traditionella bensinutombordare med dieselutombordare och samtidigt eliminera många av de svaga punkterna typiska för marina utombordare, exempelvis koniska kugghjul, vinkelväxlar, kompakta mekaniska växellådor och vertikala axlar. Därtill är alla utombordsmotorer på marknaden idag framtagna för fritidsmarknaden, vilket innebär begränsade garantier för kommersiell tillämpning.

Cimco är även ensamt med att erbjuda en dieselutombordare med ett slutet kylsystem med en glykolblandning som cirkuleras i motorn. Traditionellt används istället sjö- eller saltvattenför att kyla motorn vilket kan leda till korrosion. Cimcos lösning möjliggör även att den överskottsvärme som genereras kan användas till varmvattenberedaren samt för att värma upp båtens kabin.

Både kommersiella och statliga kunder har erkänt behovet av hållbara, pålitliga och starka dieseldrivna utombordare. Den amerikanska kustbevakningen har redan satt upp mål för att byta till dieseldrift för alla sina framdrivningssystem inom de närmaste fem åren, vilket är en effekt av Natodirektivet.²⁹ Cimcos OXE Diesel kan ersätta konventionella utombordare utan modifieringar av båten och är både effektivare och miljövänligare än traditionella marina motorer. Cimcos produkt tillgängliggör tillämpning av diesel i större utsträckning för den marina marknaden, vilket möjliggör en specifik nisch och potential för OXE Diesel.

BRIST PÅ KONKURRENS

Bolagets uppfattning är att ingen annan aktör lyckats ta fram en dieselutombordare i det kraftintervall Cimco idag befinner sig, eftersom den traditionella utombordsdesignen inte klarar av den höga vrid-

LIVSCYKELKOSTNAD FÖR OXE DIESEL JÄMFÖRT MED EN TRADITIONELL BENSINUTOMBORDARE

Ingångsvärden		
Effekt	200 hk	
Användning	10 % tomgång, 75 % cruise, 15 % full gas	
Applikation	Ribbåt med dubbla motorer	
Bränslekostnad bensin	2,5 \$/Gallon	
Bränslekostnad diesel	2,5 \$/Gallon	
	Bensinmotor	Oxe Diesel
Förvärvskostnad	\$ 22 000	\$ 35 000
Förvärvskostnad/h	\$ 7	\$ 4
Genomsnittlig bränsleförbrukn. /h	\$ 20	\$ 10
Bränslekostnad/h	\$ 50	\$ 25
Underhållskostnad /h	\$ 3	\$ 1
Genomsnittlig rep. kostnad /h	\$ 3	\$ 2
Servicekostnad	\$ 5 000	\$ 5 000
Serviceintervall/h	1 000	3 000
Livslängd (h)	3 000	9 000
Resultat		
Totalkostnad för ägande/h	\$ 63	\$ 32
Kostnad för 9 000 h (inkl. service)	\$ 641 000	\$ 297 000
Kostnadsbesparing (dubbel utombordare) under 9 000 h		\$ 688 000

Ovanstående sammanställning bygger på Bolagets beräkningar och generella uppskattningar.

momentsbelastningen som dieselmotorn ger. Traditionella utombordsmotorer är byggda på vinkelväxelteknik, vilket begränsar både överföring av vridmoment och slimmad design. Den patenterade remdrivna framdrivningstekniken som har utvecklats av Cimco är lättare, smalare och kan klara de höga momentbelastningar som dieselaggregat ger.

Motorbelastningen, och därmed bränsleförbrukningen, är påtagligt högre för båtar än bilar. Många kommersiella båtar använder idag dubbla 200 hk bensinutombordare och för dessa kan förbrukningen uppgå till 200 liter per timme. Båtar för kommersiellt bruk används normalt över 1 000 timmar per år och små besparingar kan innebära en avsevärd skillnad, både vad gäller kostnader och miljö. Bolagets tester av OXE Diesel har redan nu påvisat en minskad bränsleförbrukning upp till 60 procent, med potential för ytterligare förbättringar.

OXE Diesel skiljer sig från traditionella utombordare både från ett bränsle- och designperspektiv, varvid traditionella aktörer på marknaden inte utgör någon direkt konkurrens. Det finns mindre dieselutombordare (under 50 hk) på marknaden idag (Neander Shark GmbH). Cox Power Train i England uppger att större (300 hk) dieselutombordare är på väg till marknaden. Dessa är alla baserade på den traditionella vertikala konstruktionen.

²⁹ Federal Register Volume 82, Issue 29 (February 14, 2017).

PRODUKTUTVECKLING

Bolaget kommer att fortsätta expandera sitt sortiment inom effektintervallet 100–400 hk samt fortsätta nyttja moderna dieseldrivenheter från fordonsindustrin. Ett leveransavtal mellan BMW och Cimco har tecknats i november 2018, med avsikten att utveckla ett bredare och effektivare spektrum av motoreffekter av OXE Diesel (se mer under avsnittet "Legala frågor och kompletterande information" och rubriken "Väsentliga avtal"). Dessa nya BMW-drivna OXE Diesel-utombordare valideras nu både i testceller och på sjön med avsikt att påbörja produktionen i april 2020. Detta faller väl i linje med bolagets långsiktiga strategi för produktutveckling, vilken inkluderar att differentiera motorerbjudandet mot olika marknadens och kunders behov. Den nya BMW-drivna motorn är planerad att expandera Bolagets produktportfölj till att täcka motoreffekter upp till 300+ hk. Cimco avser även att utvärdera andra drivenheter, såsom hybrider och elektriska lösningar.

OXE DIESEL JÄMFÖRT MED TRADITIONELLA UTOMBORDARE

De enda likheterna mellan OXE Diesel och de traditionella utombordarna är att motorn placeras på akterspegeln av båten och att de båda har ett s.k. trimtill-system för att justera vinkeln på motorn. Enligt Bolaget utgör Cimcos teknik ett nytt segment för den marina framdrivningsindustrin.

OXE Diesel har konfigurerats för en horisontellt monterad motor i motsats till traditionella utombordare som har vertikala motorinstallationer. På grund av den horisontella lösningen kan Cimco använda en motor från fordonsindustrin, likt de flesta inomboardslösningar. OXE Diesel tillåter en fullt skalbar momentöverföringsförmåga utan att påverka hydrodynamiken.

OXE Diesels patenterade remdrivna teknologi eliminerar många av

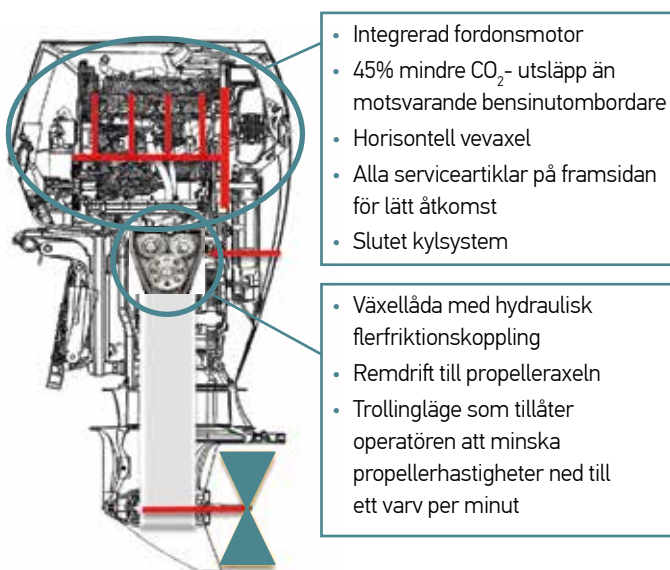
nackdelarna med de traditionella utombordsenheterna. OXE Diesel kan tillgodogöra sig en kombination av utombordarens flexibilitet och inomboardarens tillförlitlighet samt styrka. Utformningen möjliggör också en effektivare överföring av vridmomentet än den traditionella utombordarens vertikala konstruktion. OXE Diesel är den första utombordsmotorn som godkänts av EPA för kommersiellt bruk. EPA-certifieringen stärker således Cimcos erbjudande om en bränselnål dieselutombordare ytterligare.

Cimcos patenterade remdrivna framdrivningsteknik i kombination med en fordonsmotor skapar en 200 hk utombordare med:

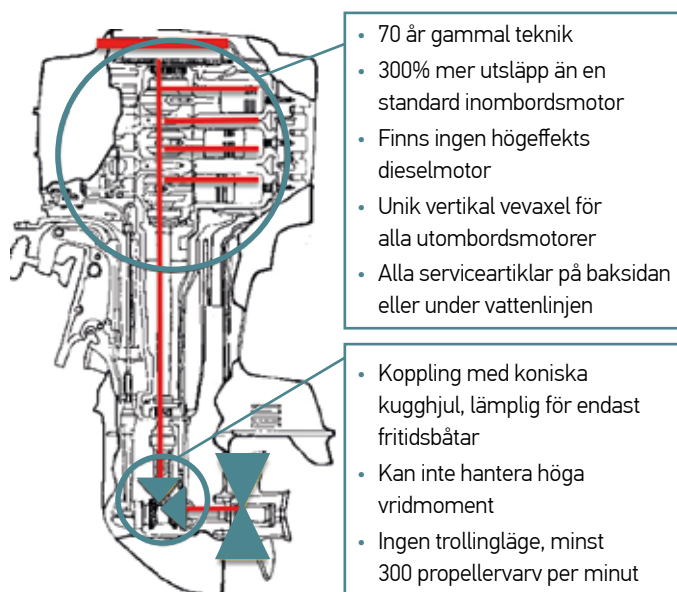
- Lägre bränsleförbrukning (cirka 43L / timme)
- Lägre utsläpp (överensstämmer med EPA Tier3, IMO Tier2, RCD)
- Längre räckvidd (upp till 250 procent längre räckvidd jämfört med 2-takts bensinenheter)
- Högre effekt i förhållande till vikt (200 hk och 350 nm vridmoment)
- Något högre totalvikt än bensinutombordare, men lägre än inomboardsalternativet (340 kg)
- Högre generatoreffekt (130 AMP)
- Slutet kylsystem, ingen cirkulering av sjö- alternativt havsvatten in till motorn som kan leda till korrosion
- Förmåga att uppfylla Natodirektivet med dieselbränsle
- Längre livslängd med serviceintervall om 200 h, tid mellan översyn om 2 000 h och livslängd om 10 000 h. En traditionell utombordare har normalt serviceintervall om 50–100 h och en förväntad livslängd på 500–800 h. Enligt CE certifieringen krävs dock endast att en utombordare ska hålla 380 h.

CIMCOS OXE DIESEL JÄMFÖRT MED EN TRADITIONELL UTOMBORDARE

OXE DIESEL



TRADITIONELL UTOMBORDARE



TILLVERKNING

Parallellt med utveckling av produkten har strategier och metoder utvecklats för att möjliggöra en robust och effektiv produktionsprocess. Under hösten 2016 utvecklades en produktionslina för OXE Diesel. Produktionslinan innefattar förmontage som levereras in till linan, montering samt kvalitetskontroll av motorer. Samtliga motorer testas före leverans. Produktion, leverantörskedja och kvalitetssäkringar har vidareutvecklats under 2018 för att ge möjlighet att förbättra både process, metod och flöde. Vald leverantör för montering och slutkontroll är UFAB i Uddevalla. UFAB har en lång erfarenhet av montering av produkter med hög komplexitet. Under 2018 har produktionstakten trappats upp stegvist enligt en fördefinierad plan. I december 2018 nådde produktionen sitt produktionstaktmål om 25 enheter per vecka för innevarande år. Under 2018 hade Bolaget ett flertal flaskhalsar både med leverantörer och kvalitetssäkring som Bolaget har åtgärdat under hösten och vintern 2018.

FÖRSÄLJNING

Cimco avser primärt att använda professionella distributörer där efterfrågan på en produkt som OXE Diesel är omfattande och har ackumulerats under många år. Den initiala målgruppen är aktörer inom kommersiella tillämpningar som fiskodlingar, besiktningsverksamhet, hamntjänster, olje- och gasproducenter, polis, kustbevakning, räddningstjänst, fiskevårds- och andra statliga myndigheter samt aktörer som måste uppfylla Natodirektivet. Expansionen av nya marknader och distributörer stod stilla under de sista två kvartalen 2017 och de två första kvartalen 2018 eftersom Bolaget hade fokus på tekniska problem med OXE Diesel 200 hk-motorn. Under tredje och fjärde kvartalen 2018

har Bolaget etablerat närvaro på nya marknader och nya distributörer har kontraherats med avsikten att ha global täckning av distributörer till slutet av 2019. Bolaget har också expanderat sin sälj- och marknadsorganisation för att möta affärsplanen framöver.

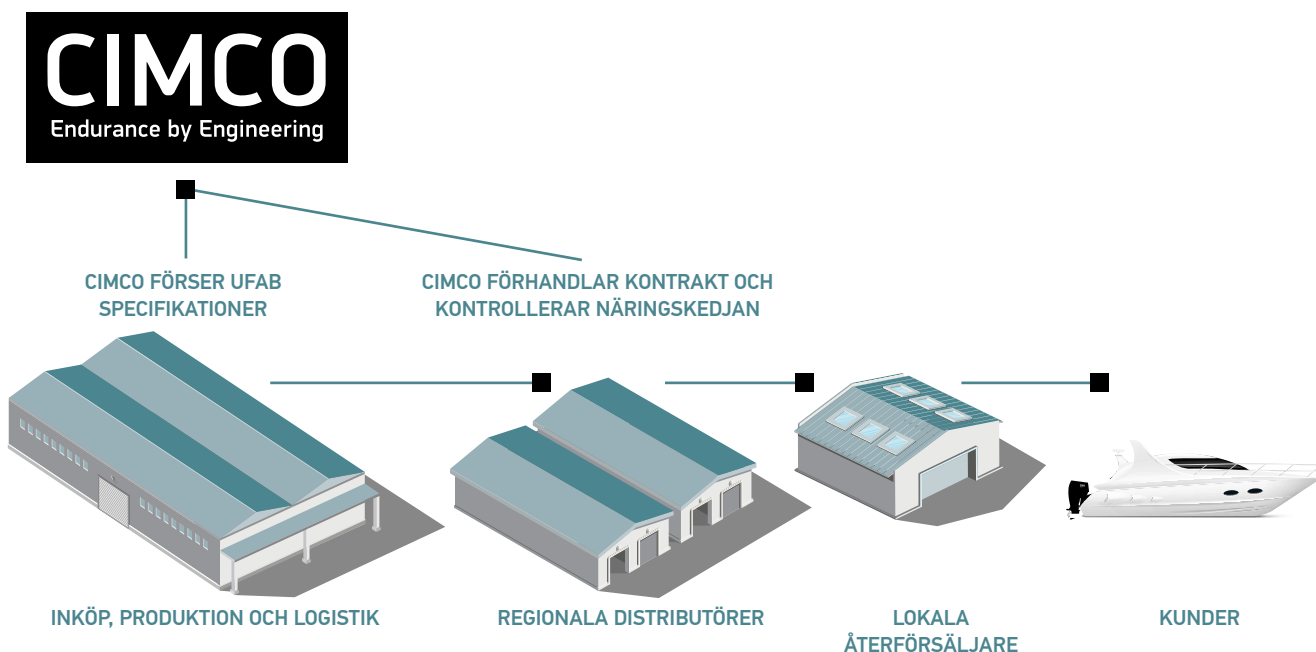
Bolagets uppfattning är även att efterfrågan från ägare av mindre båtar med inombordare kommer vara stor. Service och underhåll av inombordare är både mer tidskrävande och innebär ökade kostnader för dessa användare.

Nato har påbörjat en implementering av Natodirektivet genom att inleda diskussioner med Cimco avseende Bolagets dieselutombordare. Nato har erkänt OXE Diesel som det enda tillgängliga alternativet till traditionella utombordare i de högre effektintervallen och Cimco har utsett ett stort antal distributörer över hela världen för att möjliggöra framtida leverans.

Följande kriterier förväntas framtida marknader uppvisa:

- Långa kustlinjer
- Begränsade service- och bränslepåfyllningsmöjligheter
- Inhemsk bestämmelser som förbjuder användning av bensin eller andra bränslen om diesel för kommersiella tillämpningar finns tillgänglig
- Områden som är både geografiskt och "kulturellt" nära till Sverige med en hög förtroendefaktor
- Strategiskt viktiga marknader med potentiellt stora volymer
- Länder som anses vara ledande i sjöfartssektorn (organisationer med hög prestige som Naval Sea Systems Command, den amerikanska kustbevakningen etc)

CIMCOS VÄRDEKEDJA



SLUTKUNDER

Cimcos försäljning sker uteslutande genom dess distributörsnätverk och slutkunden kommer inte alltid vara känd för Bolaget. I den inledande försäljningen har Cimco dock haft uppföljningar med några av slutkunderna.

Under hösten 2016 levererades 15 OXE-motorer till Hurtigrutens kryssningsfartyg "M/S Midnatsol". Motorerna används på ribbåtar för att transportera passagerare under dagsutflykter. Kunden har sedan fortsatt beställa fler motorer till nya fartyg.

Marine Harvest är en stor laxodling i Skottland som har haft en av de första OXE Diesel-motorerna installerade på en 9-meters ribbåt. Cimcos OXE Diesel har använts i över 400 timmar hos Marine Harvest och återkopplingen har varit positiv och bränslleffektivitet har för dem varit en viktig faktor då delar av verksamheten ligger avlägset.

Den amerikanska flottan har kört två OXE Diesel på sitt forskningsfartyg för att utvärdera dieselutombordare. Testerna har varit lyckade och den amerikanska flottan avser att upprätta en intern utvärderingsrapport i mars 2019.

Den amerikanska kustbevakningen har också utvärderat OXE Diesel-motorer till sina båtar och även den amerikanska kustbevakningen avser att upprätta en intern utvärderingsrapport under våren 2019.

Flertalet pilotprojekt har lanserats globalt under senare delen av 2018 och Bolaget bedömer att dessa kan komma att generera försäljningar framöver.

UTLICENSIERING AV TEKNIK

Cimco ser ett flertal möjligheter till utlicensiering av dess teknologi. Både avseende den teknologi som rör den marina marknaden och för de innovationer som Bolaget har skickat in patentansökningar för. Detta gäller bl.a. industriella applikationer som kan komma att generera licensinkomster framöver. Cimcos befintliga affärsmodell riktar sig mot yrkesutövare som söker en produkt som tål ett högt antal driftstimmar. Teknologin passar även väl för fritidssektorn och för drift med drivmedel som bensen, el alternativt en hybrid, vilket i dagsläget sträcker sig utanför Cimcos affärsplan men kan utgöra en attraktiv inkomstkälla genom t.ex. utlicensiering i framtiden. Se mer om befintliga utlicensieringsavtal under avsnitt "Legala frågor och kompletterande information" och rubriken "Väsentliga avtal".

DISTRIBUTIONSNÄTVERK

Bolaget har ingått avtal med cirka 25 distributörer över stora delar av världen. Ett typiskt distributörsavtal omfattar ett minimiåtagande samt en försäljningsprognos för en treårsperiod. Under förutsättningen att distributörerna möter sina minimiåtaganden, räknas dessa därefter upp med 10 procent årligen. Om en distributör inte når sitt minimiåtagande, kan Bolaget välja att avsluta samarbetet. För räkenskapsåret 2019 uppgår distributörernas minimiåtaganden till 1 133 enheter.

Samtliga av Cimcos distributörer har återförsäljarnätverk (cirka 1 000 återförsäljare) vilket är en viktig faktor för Cimcos försäljning då prioriteringar skiljer sig mellan region och tillämpningsområde. Exempelvis rankas kostnad och prestanda högre i den kommersiella sektorn på grund av vinstmål, medan statlig sektor värderar tillförlitlighet, säkerhet och miljömässiga värden högre på grund av politik och lagstiftning.

Varje enskild distributör har ansvar för aktiviteter och säljmål inom deras respektive regioner. Cimco förser distributörerna med utbildning och marknadsföringsmaterial enligt de distributions- och leveransavtal som upprättats. En auktoriserad återförsäljare ska representera Cimcos produkter med stolthet och engagemang. Cimcos ledord för OXE Diesel-produkterna är styrka, förtroende och pålitlighet. Dessa villkor ska genomsyra alla aktiviteter relaterade till Cimco och OXE Diesel.

Alla distributörer har idag ett rekommenderat pris på OXE Diesel till slutanvändaren uppgående till 34–44,5 KEUR (cirka 360–472 KSEK) per enhet beroende på modell. Det rekommenderade försäljningspriset på en dieselutombordare är satt i enlighet med en marknadsundersökning utförd av Hyundai Seasal. Hyundai Seasal kom fram till att en dieselutombordare bör prissättas till 2,5 gånger priset på bensinutombordare. Cimcos OXE Diesel ligger således i nedre delen av intervallet, 30–50 KEUR (cirka 318–530 KSEK). Denna uppskattning har också bekräftats av de amerikanska distributörer som har engagerat sig i OXE Diesel. Enligt Bolagets bedömning är det idag accepterat på marknaden att en dieselinombordare kostar upp till 3 gånger så mycket som en bensininombordare.

Cimcos distributörer är ansiktet utåt för Cimco i förhållande till båttillverkare, återförsäljare och därmed slutanvändare. Det är därför av stor vikt att lära känna distributörernas organisation och marknad. De lokala distributörerna förstår sina marknader bättre än Cimco, vilket gör dem till en bra informationskälla för vad som efterfrågas av slutkunderna. Att skapa en långvarig relation med distributörerna ser Cimco som en nyckel för framgång för alla parter.

DISTRIBUTÖRER (URVAL)

■ CASCADE ENGINE CENTER

Distributör för den amerikanska västkusten. Cascade är en av de största motordistributörerna i Nordamerika. Cascade har en omsättning överstigande 500 MSEK med fler än 60 återförsäljare på den amerikanska västkusten och i British Columbia, Kanada. Cascade distribuerar motorer från Yanmar, Scania, FPT och John Deer. Cascade är en av få motordistributörer som etablerat ett samarbete med US Navy och Coast Guard inom deras territorium.

■ TRACTORS LTD (EN DEL AV SIME DARBY GROUP)

Distributör för Sydostasien och Kina. Sime Darby Group etablerades 1929 och är idag en multinationell koncern med kontor i 26 länder och fler än 100 000 anställda. Deras nätverk av återförsäljare och filial täcker hela Sydostasien och Kina med huvudkontor i Singapore. Sime Darby Groups omsättning uppgår till ca 13,8 miljarder USD och de förväntar sig en stark efterfrågan av Cimcos produkter för de kommande åren. Tillsammans med Cimcos distributörer i USA utgör Sime Darby en av de viktigaste distributörerna sett till både geografisk yta och försäljning.



■ MACK BORING & PARTS COMPANY

Distributör för den amerikanska östkusten. Mack Boring har sitt säte i New Jersey och omsätter cirka 400 MSEK. Regionen har en intensiv marin sektor och flera av de större OEM-båttillverkarna ligger inom deras territorium vilket har resulterat i omfattande försäljningsprognoser för Cimcos OXE Diesel. Mack Boring har även en lång erfarenhet av statliga upphandlingar och samarbete med US Navy, Us Coast Guard.

■ POWER EQUIPMENT

Distributör för den australiensiska marknaden. Power Equipment är regionens äldsta och största Yanmar-distributör, med ett brett nätverk av återförsäljare i Australien, Nya Zeeland och södra stillahavsregionen. Distributören omsätter cirka 400 MSEK. Power Equipment levererar idag dieselinombordare till ett brett spektra av aktörer, från polismyndigheter till fiskare och sjötransportföretag.

IMMATERIALRÄTTSLIGA TILLGÅNGAR

PATENT

Cimco har patenträttigheter för sin dieselutombordare bestående av två patentfamiljer av beviljade patent, EP2229315 och US8662945, som täcker delar av den europeiska samt hela amerikanska marknaden. Patenten omfattar Bolagets kärnverksamhet och tekniken för att kombinera en industriell basmotor från t.ex. en bil med remdrift samt en växellåda för omvänd uteffekt. Dessa patent kan upprätthållas till och med år 2027.

Utöver ovanstående har avdelade patentansökningar lämnats in och beviljats för både EP2229315 och US8662945 (EP2653375 och US9511840), vilket ytterligare skyddar Cimcos nyckelteknologi.

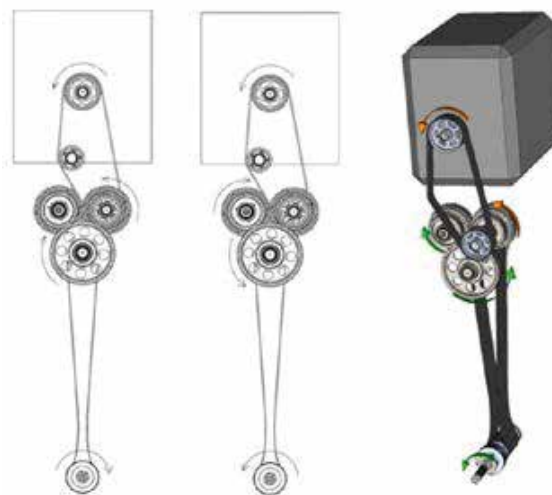
För att upprätthålla ett starkt patentskydd har Cimco ytterligare patent som ger kompletterande patentskydd. För att stärka positionen på den amerikanska marknaden har Cimco patentet US9957027 för strategiskt viktiga aspekter samt ett mer allmänt patent, US9856005, som fokuserar på utombordsremdrift i kombination med en växellåda med fram- och backväxlar på separata kugghjulsaxlar.

Bolaget har även ett europeiskt patent med nummer 3168135. Patentet innefattar beskrivningar av ett flertal olika uppfinningar som resulterar i många möjligheter för att erhålla patentskydd för olika aspekter av den beskrivna tekniken. Ansökan har därtill formulerats så att en mångfald av ytterligare patentansökningar, s.k. avdelade patentansökningar, kan lämnas in vid ett senare tillfälle med samma prioritet. Detta har skett för två europeiska ansökningar; 16162523.1 och 18161024.7, varav den första har lett till patent under nummer EP3168134.

Cimco har även patent för att använda remdriften i industriella ändamål. Beviljat patent för detta finns i Europa under nummer EP3228903, och som pågående ansökan i Kina (CN201780034717.X) och USA (US16/093855). Cimcos slutna drivrem skulle exempelvis med fördel kunna användas inom medicinklinik och processindustri där remdammet inte får förekomma. Det finns idag specialremmar som kan minska dammet med upp mot 85 procent, men i miljöer där inget damm tillåts skulle Cimcos lösning enligt Bolagets bedömning vara ensam. Det pågår redan dialoger om upplåtelse av licenser för detta patent.

Cimco har även en pågående patentansökan i Europa (18181924.4) inlämnad i juli 2018 gällande en utombordsmotor utrustad med elmotorer.

CIMCOS PATENTERADE DREV



- A. Lättåtkomliga servicepunkter
- B. Horisontellt monterad dieselmotor med högt vridmoment och slutet kylsystem
- C. Modular design möjliggör utbytbara paket
- D. Remtransmission möjliggör alternativa utväxlingar
- E. Elektrohydraulisk växellåda med troling, möjliggör höger och vänster roterande propellrar
- F. Hydraulisk koppling med snabb växling och crash-stop kapacitet
- G. Patenterad remtransmission tål högt vridmoment och isolerar växellådan från chockbelastning
- H. Hydrodynamiskt optimerat underhus som reducerar drag och därmed bränslekonsumtion

PATENTPORTFÖLJ

Område	Ansökningsnr	Inlämningsdag	Patentnr	Länder	Status	Maximal livslängd
Utombordsdrev	07852254.7	2007-12-12	CY1114439	Cypern	Beviljad	2027-12-12
Utombordsdrev	07852254.7	2007-12-12	602007031468.2	Tyskland	Beviljad	2027-12-12
Utombordsdrev	07852254.7	2007-12-12	2229315	Danmark	Beviljad	2027-12-12
Utombordsdrev	07852254.7	2007-12-12	2229315	Spanien	Beviljad	2027-12-12
Utombordsdrev	07852254.7	2007-12-12	2229315	Finland	Beviljad	2027-12-12
Utombordsdrev	07852254.7	2007-12-12	2229315	Frankrike	Beviljad	2027-12-12
Utombordsdrev	07852254.7	2007-12-12	2229315	UK	Beviljad	2027-12-12
Utombordsdrev	07852254.7	2007-12-12	2229315	Grekland	Beviljad	2027-12-12
Utombordsdrev	07852254.7	2007-12-12	2229315	Italien	Beviljad	2027-12-12
Utombordsdrev	07852254.7	2007-12-12	2229315	Nederländerna	Beviljad	2027-12-12
Utombordsdrev	07852254.7	2007-12-12	2229315	Polen	Beviljad	2027-12-12
Utombordsdrev	07852254.7	2007-12-12	2229315	Portugal	Beviljad	2027-12-12
Utombordsdrev	07852254.7	2007-12-12	2229315	Sverige	Beviljad	2027-12-12
Utombordsdrev	07852254.7	2007-12-12	2929315	Turkiet	Beviljad	2027-12-12
Utombordsdrev	12/678773	2007-12-12	8662945	USA	Beviljad	2028-03-08
Utombordsdrev med förbättrad koppling	13174711.5	2007-12-12	2653375	Cypern	Beviljad	2027-12-12
Utombordsdrev med förbättrad koppling	13174711.5	2007-12-12	602007046763.2	Tyskland	Beviljad	2027-12-12
Utombordsdrev med förbättrad koppling	13174711.5	2007-12-12	2653375	Danmark	Beviljad	2027-12-12
Utombordsdrev med förbättrad koppling	13174711.5	2007-12-12	2653375	Spanien	Beviljad	2027-12-12
Utombordsdrev med förbättrad koppling	13174711.5	2007-12-12	2653375	Finland	Beviljad	2027-12-12
Utombordsdrev med förbättrad koppling	13174711.5	2007-12-12	2653375	Frankrike	Beviljad	2027-12-12
Utombordsdrev med förbättrad koppling	13174711.5	2007-12-12	2653375	UK	Beviljad	2027-12-12
Utombordsdrev med förbättrad koppling	13174711.5	2007-12-12	2653375	Grekland	Beviljad	2027-12-12
Utombordsdrev med förbättrad koppling	13174711.5	2007-12-12	2653375	Italien	Beviljad	2027-12-12
Utombordsdrev med förbättrad koppling	13174711.5	2007-12-12	2653375	Nederländerna	Beviljad	2027-12-12
Utombordsdrev med förbättrad koppling	13174711.5	2007-12-12	2653375	Polen	Beviljad	2027-12-12
Utombordsdrev med förbättrad koppling	13174711.5	2007-12-12	2653375	Portugal	Beviljad	2027-12-12
Utombordsdrev med förbättrad koppling	13174711.5	2007-12-12	2653375	Sverige	Beviljad	2027-12-12
Utombordsdrev med förbättrad koppling	2016/13194	2007-12-12	2653375	Turkiet	Beviljad	2027-12-12
Utombordsdrev med förbättrad koppling	14/191072	2014-02-26	9511840	USA	Beviljad	2027-12-12
Utombordsdrev med parallella axlar	15/132759	2016-04-19	9957027	USA	Beviljad	2036-04-19
Utombordsdrev med effektkopplingsystem	14/299246	2014-06-09	9856005	USA	Beviljad	2035-01-31
Primärremdrift	15193847.9	2015-11-10	3168135	Cypern	Beviljad	2035-11-10
Primärremdrift	15193847.9	2015-11-10	3168135	Danmark	Beviljad	2035-11-10
Primärremdrift	15193847.9	2015-11-10	3168135	Finland	Beviljad	2035-11-10
Primärremdrift	15193847.9	2015-11-10	3168135	Frankrike	Beviljad	2035-11-10
Primärremdrift	15193847.9	2015-11-10	602015009790.4	Tyskland	Beviljad	2035-11-10

PATENTPORTFÖLJ FORTSÄTTNING

Område	Ansökningsnr	Inlämningsdag	Patentnr	Länder	Status	Maximal livslängd
Primärremdrift	15193847.9	2015-11-10	3168135	Grekland	Beviljad	2035-11-10
Primärremdrift	15193847.9	2015-11-10	3168135	Italien	Beviljad	2035-11-10
Primärremdrift	15193847.9	2015-11-10	3168135	Nederländerna	Beviljad	2035-11-10
Primärremdrift	15193847.9	2015-11-10	3168135	Polen	Beviljad	2035-11-10
Primärremdrift	15193847.9	2015-11-10	3168135	Portugal	Beviljad	2035-11-10
Primärremdrift	15193847.9	2015-11-10	3168135	Spanien	Beviljad	2035-11-10
Primärremdrift	15193847.9	2015-11-10	3168135	Sverige	Beviljad	2035-11-10
Primärremdrift	15193847.9	2015-11-10	3168135	Turkiet	Beviljad	2035-11-10
Primärremdrift	15193847.9	2015-11-10	3168135	UK	Beviljad	2035-11-10
Duoprop kraftöverföring	16162523.1	2016-03-29	3168134	Cypern	Beviljad	2036-03-29
Duoprop kraftöverföring	16162523.1	2016-03-29	3168134	Danmark	Beviljad	2036-03-29
Duoprop kraftöverföring	16162523.1	2016-03-29	3168134	Finland	Beviljad	2036-03-29
Duoprop kraftöverföring	16162523.1	2016-03-29	3168134	Frankrike	Beviljad	2036-03-29
Duoprop kraftöverföring	16162523.1	2016-03-29	60216005432.9	Tyskland	Beviljad	2036-03-29
Duoprop kraftöverföring	16162523.1	2016-03-29	3168134	Grekland	Beviljad	2036-03-29
Duoprop kraftöverföring	16162523.1	2016-03-29	3168134	Italien	Beviljad	2036-03-29
Duoprop kraftöverföring	16162523.1	2016-03-29	3168134	Nederländerna	Beviljad	2036-03-29
Duoprop kraftöverföring	16162523.1	2016-03-29	3168134	Polen	Beviljad	2036-03-29
Duoprop kraftöverföring	16162523.1	2016-03-29	3168134	Portugal	Beviljad	2036-03-29
Duoprop kraftöverföring	16162523.1	2016-03-29	3168134	Spanien	Beviljad	2036-03-29
Duoprop kraftöverföring	16162523.1	2016-03-29	3168134	Sverige	Beviljad	2036-03-29
Duoprop kraftöverföring	16162523.1	2016-03-29	3168134	Turkiet	Beviljad	2036-03-29
Duoprop kraftöverföring	16162523.1	2016-03-29	3168134	UK	Beviljad	2036-03-29
Marint drivsystem med förbättrad drivrem	09/205960	1998-04-12	6206739	USA	Utlöpt	
Remdrift för industri	16164042.0	2016-04-06	3228903	Frankrike	Beviljad	2036-04-06
Remdrift för industri	16164042.0	2016-04-06	3228903	Tyskland	Beviljad	2036-04-06
Remdrift för industri	16164042.0	2016-04-06	3228903	Italien	Beviljad	2036-04-06
Remdrift för industri	16164042.0	2016-04-06	3228903	UK	Beviljad	2036-04-06
Remdrift för industri	16164042.0	2016-04-06	3228903	Sverige	Beviljad	2036-04-06
Remdrift för industri	201780034717.X	2017-03-21	-	Kina	Ansökan	
Remdrift för industri	16/093855	2017-03-21	-	USA	Ansökan	
Oljetråg	18161024.7	2015-11-10		Europa	Ansökan	
Elektrisk duoprop	18181924.4	2018-07-05		Europa	Ansökan	

VARUMÄRKEN

Bolaget innehar varumärkesskydd för figurmärket för logotypen för OXE Diesel i EU, Australien, Indien, Japan, Kambodja, Filipinerna, Ryssland, Turkiet, USA och Vietnam. Bolaget har även inlett varumärkesansökningar i Kina och Singapore, där handläggningen i vissa delar fortfarande är pågående.

Bolaget innehar även varumärkesskydd för ordmärket "Cimco" i EU. Bolaget avser att göra en översyn av sitt varumärkesskydd för att erhålla skydd för ytterligare varumärken.

STRATEGI

Cimco har en strategi för skapande av IP-rättigheter avseende patent med följande huvudsakliga moment.

- Skapa prioritetsgrund genom inlämning av första patentansökan till det Europeiska patentverket alternativt i USA.
- Analysera granskningsrapport från patentmyndighet.
- Vid helt eller delvis positiv granskningsrapport, lämna in en internationell patentansökan genom PCT-systemet inom 12 månader.
- Utöka patentskyddet genom s.k. avdelade patentansökningar från stamansökan för att få samma prioritetsdatum men fler patent.
- Inlämning av nationella patentansökningar inom 30 månader på de viktigaste marknaderna såsom USA och Europa.



FINANSIELL INFORMATION I URVAL

I nedanstående avsnitt redovisas den historiska finansiella utvecklingen för Cimco för räkenskapsåren 2016, 2017 och 2018. Informationen är hämtad från de reviderade årsredovisningarna för räkenskapsåren 2016 och 2017 samt den oreviderade bokslutskommunikén för räkenskapsåret 2018. Bolagets räkenskaper upprättas i enlighet med årsredovisningslagen (1995:1554) och BFAR 2012:1 Årsredovisning och koncernredovisning (K3). Bolagets räkenskapsår sträcker sig från och med den 1 januari till och med den 31 december.

I Prospektet har en kassaflödesanalys samt uppställning över eget kapital och nettoskuldssättning upprättats. Efter den finansiella översikten följer kommentarer om den finansiella utvecklingen. Dessa upplysningar har upprättats i det specifika syftet att ingå i Prospektet och har inte reviderats av Bolagets revisor. Räkenskaperna är hämtade från Bolagets interna redovisningssystem. Om inget annat uttryckligen anges, har ingen finansiell information i Prospektet reviderats eller granskats av Bolagets revisor.

Informationen nedan ska läsas tillsammans med avsnittet "Kommentarer till den finansiella utvecklingen", samt Bolagets reviderade årsredovisningar för räkenskapsåren 2016 och 2017 samt bokslutskommunikén för räkenskapsåret 2018, inklusive tillhörande noter och revisionsberättelser, vilka införlivas i Prospektet genom hänvisning. Kopior av Prospektet och de handlingar som införlivats genom hänvisning kan erhållas från Cimco, telefon 0431-37 11 30 samt elektroniskt via Bolagets hemsida, www.oxe-diesel.com.

	2018-01-01- 2018-12-31 12 mån. Oreviderade	2017-01-01- 2017-12-31 12 mån. Reviderade	2016-01-01- 2016-12-31 12 mån. Reviderade
Resultaträkning i sammandrag (belopp i KSEK)			
Rörelsens intäkter m.m.			
Nettoomsättning	40 578	14 602	6 878
Aktiverat arbete för egen räkning	28 018	22 205	23 680
Övriga rörelseintäkter	673	0	186
Summa intäkter	69 269	36 807	30 744
Rörelsens intäkter m.m.			
Handelsvaror	- 57 308	- 25 982	- 10 413
Övriga externa kostnader	- 61 609	- 24 710	- 27 060
Personalkostnader	- 24 719	- 22 459	- 11 004
Avskrivningar av materiella och imateriella tillgångar	- 12 792	- 8 967	- 2 908
Övriga rörelsekostnader	0	- 1 548	- 754
Summa Rörelsens kostnader	- 156 428	- 83 666	- 52 139
Rörelseresultat	- 87 159	- 46 859	- 21 395
Resultat från finansiella poster			
Övriga ränteintäkter och liknande resultatposter	0	2	2
Räntekostnader och liknande resultatposter	- 21 054	- 4 122	- 5 695
Räntekostnader och liknande resultatposter	- 21 054	- 4 120	- 5 693
Resultat efter finansiella poster	- 108 213	- 50 979	- 27 088
Resultat före skatt	- 108 213	- 50 979	- 27 088
Periodens resultat	- 108 213	- 50 979	- 27 088

Balansräkning i sammandrag (belopp i KSEK)	2018-12-31 12 mån. Oreviderade	2017-12-31 12 mån. Reviderade	2016-12-31 12 mån. Reviderade
Tillgångar			
Anläggningstillgångar			
Immateriella anläggningstillgångar			
Balanserade utgifter för utvecklingsarbeten och liknande arbeten	117 207	88 681	73 879
Patent	3 317	3 618	3 069
Summa immateriella anläggningstillgångar	120 524	92 299	79 948
Materiella anläggningstillgångar			
Förbättringsutgift på annans fastighet	147	330	0
Inventarier, verktyg och installationer	5 764	5 307	4 057
	5 911	5 637	4 057
Summa anläggningstillgångar	126 435	97 936	81 005
Omsättningstillgångar			
Varulager m.m.			
Färdiga varor och handelsvaror	96 759	45 761	14 543
Förskott till leverantörer	2 053	16 887	5 212
Summa varulager m.m.	98 812	62 648	19 755
Kortsiktiga fordringar			
Kundfordringar	13 599	2 935	2 769
Övriga fordringar	3 258	3 763	5 385
Förutbetalda kostnader och upplupna intäkter	1 456	601	285
Summa kortfristiga fordringar	18 313	7 299	8 439
Kassa och Bank	4 972	14 170	9 041
Summa omsättningstillgångar	122 097	84 117	37 235
Summa tillgångar	248 532	182 053	118 240

	2018-12-31 12 mån. Oreviderade	2017-12-31 12 mån. Reviderade	2016-12-31 12 mån. Reviderade
Balansräkning i sammandrag forts. (belopp i KSEK)			
Eget kapital och skulder			
Eget kapital			
Bundet eget kapital			
Aktiekapital	885	723	67
Fond för utvecklingsutgifter	62 921	40 409	20 451
Summa bundet eget kapital	63 806	41 132	20 518
Fritt eget kapital			
Överkursfond	222 975	169 044	32 889
Balanserad vinst eller förlust	-94 786	- 21 296	-7 171
Årets resultat	-108 213	- 50 979	- 27 088
	19 976	96 769	- 1 307
Summa eget kapital	83 782	137 901	19 148
Avsättningar			
Övriga avsättningar	1 146	1 336	481
Summa avsättningar	1 146	1 336	481
Långfristiga skulder			
Skulder till kreditinstitut	106 206	2 876	4 000
Övriga skulder	0	0	35 569
Summa långfristiga skulder	106 206	2 876	39 659
Kortfristiga skulder			
Skulder till kreditinstitut	1 431	1 195	6 338
Förskott från kunder	15 147	19 327	24 345
Leverantörsskulder	30 950	15 440	23 477
Aktuella skatteskulder	795	130	38
Övriga skulder	5 524	979	2 464
Upplupna kostnader och förutbetalda intäkter	3 551	2 869	2 290
	57 398	39 940	58 952
Summa eget kapital och skulder	248 532	182 053	118 240

	2018-01-01- 2018-12-31 12 mån. Oreviderade	2017-01-01- 2017-12-31 12 mån. Reviderade	2016-01-01- 2016-12-31 12 mån. Reviderade
Kassaflödesanalys i sammandrag (belopp i KSEK)			
Kassaflöde från den löpande verksamheten			
Resultat efter finansiella poster	- 87 159	- 51 042	- 27 088
Justeringar för poster som inte ingår i kassaflödet	- 8 455	9 817	3 389
Betald skatt	0	0	111
Kassaflöde från den löpande verksamheten före förändringar av rörelsekapital	- 95 614	- 41 225	- 23 588
Kassaflöde från förändringar av rörelsekapital			
Förändring av varulager	- 36 165	- 45 892	- 17 809
Förändring av kundfordringar	- 10 664	- 50	- 2 111
Förändring av kortfristiga fordringar	- 350	1 305	- 3 056
Förändring av leverantörsskulder	15 510	- 8 037	19 944
Förändring av kortfristiga skulder	1 944	- 11 028	25 580
Kassaflöde från den löpande verksamheten	- 125 339	- 101 927	- 1 040
Investeringsverksamheten			
Investeringar i materiella anläggningstillgångar	- 1 999	- 2 739	- 4 348
Investeringar i immateriella anläggningstillgångar	- 31 782	- 23 155	- 22 118
Avyttring av immateriella anläggningstillgångar	- 7 509	0	0
Kassaflöde från investeringsverksamheten	- 41 290	- 25 894	- 26 467
Finansieringsverksamheten			
Nyemission	54 093	169 266	32 900
Förändring av lån	103 337	- 36 783	- 1 011
Erhållna aktieägartillskott	0	0	3 277
Optionspremier	0	467	0
Kassaflöde från finansieringsverksamheten	157 430	132 950	35 167
Periodens kassaflöde	- 9 199	5 130	7 660
Likvida medel vid årets början	14 170	9 041	1 381
Likvida medel vid periodens slut	4 971	14 170	9 041

	2018-01-01- 2018-12-31 12 mån.	2017-01-01- 2017-12-31 12 mån.	2016-01-01- 2016-12-31 12 mån.
Nyckeltal (belopp i KSEK)			
Nettoomsättning	40 578	14 602	6 878
Resultat före finansiella poster	- 108 213	- 50 979	- 27 088
Balansomslutning	248 532	182 053	118 240
Medelantal anställda	27	31	14

KOMMENTARER TILL DEN FINANSIELLA UTVECKLINGEN

Den finansiella informationen i detta avsnitt bör läsas tillsammans med avsnitten "Finansiell information i urval", "Eget kapital, skuldsättning och annan finansiell information" samt Bolagets finansiella information, med tillhörande noter, som har införlivats i Prospektet genom hänvisning.

INTÄKTER

För räkenskapsåret 2016 uppgick nettoomsättningen till 6 878 KSEK. Övriga rörelseintäkter uppgick till 186 KSEK. Detta är hänförligt till Bolagets påbörjade produktion och försäljning av OXE Diesel utombordare i september 2016. Bolaget sålde 24 enheter tillsammans med tillhörande tillbehör, servicesatser och reservdelar.

För räkenskapsåret 2017 uppgick nettoomsättningen till 14 602 KSEK, en ökning med 7 724 KSEK i jämförelse med föregående år. Övriga rörelseintäkter uppgick till 0 KSEK. Den ökade nettoomsättningen är hänförlig till Bolagets produktion och försäljning av OXE Diesel utombordare. Bolaget producerade 55 enheter tillsammans med tillbehör, servicesatser och reservdelar.

För räkenskapsåret 2018 uppgick nettoomsättningen till 40 578 KSEK, en ökning med 25 976 KSEK i jämförelse med föregående år. Övriga rörelseintäkter uppgick till 673 KSEK. Detta är hänförligt till Bolagets produktion och försäljning av OXE Diesel utombordare. Bolaget producerade 314 enheter tillsammans med tillhörande tillbehör, servicesatser och reservdelar, varav 157 enheter såldes.

HANDELSVAROR

För räkenskapsåret 2016 uppgick kostnaden för handelsvaror till -10 413 KSEK. Posten avser kostnader för material och produktion.

För räkenskapsåret 2017 uppgick kostnaden för handelsvaror till -25 982 KSEK och ökningen beror på en ökad produktion och försäljning.

För räkenskapsåret 2018 uppgick kostnaden för handelsvaror till -57 308 KSEK. Ökningen beror på ökad produktion, men också på att lagret justerats för bland annat inkurans.

ÖVRIGA EXTERNA KOSTNADER

För räkenskapsåret 2016 uppgick övriga externa kostnader till -27 060 KSEK. Detta är hänförligt till Bolagets ökade försäljning och distributionskostnader som tillkom i samband med påbörjad försäljning.

För räkenskapsåret 2017 uppgick övriga externa kostnader till -24 710 KSEK.

För räkenskapsåret 2018 uppgick övriga externa kostnader till -61 609 KSEK. Ökningen av externa kostnader beror till största del på gjorda förbättringar av produkten, samt fortsatt utveckling som Bolaget investerar i.

PERSONALKOSTNADER

För räkenskapsåret 2016 uppgick personalkostnaderna till -11 004 KSEK. Medelantal anställda uppgick till 14 anställda år 2016.

För räkenskapsåret 2017 uppgick personalkostnaderna till -22 459 KSEK, en ökning med cirka 11 455 KSEK i jämförelse med föregående år. Medelantal anställda var 31 anställda för 2017.

Ökningen av medelantalet anställda och personalkostnaderna är hänförligt till fortsatt utveckling av Bolaget.

För räkenskapsåret 2018 uppgick personalkostnaderna till -24 719 KSEK, en ökning med cirka 2 260 KSEK i jämförelse med föregående år. Medelantalet anställda minskade dock till 27 anställda för 2018.

Minskningen av medelantalet anställda härrör till en omorganisation i början av 2018 och samtidigt beror de något högre personalkostnaderna på att mer kvalificerad personal har anställts under 2018, efter omorganisationen.

RÖRELSERESULTAT (EBIT)

Rörelseresultatet för räkenskapsåret 2016 uppgick till -21 395 KSEK vilket har påverkats av årets uppstartskostnader och låga produktionsvolym.

Rörelseresultatet för räkenskapsåret 2017 uppgick till -46 859 KSEK. Det försämrade rörelseresultatet är framförallt hänförligt till de låga produktionsvolymerna i den upptrappning som Bolaget befinner sig i.

Rörelseresultatet för räkenskapsåret 2018 uppgick till -87 158 KSEK. Det försämrade rörelseresultatet är framförallt hänförligt till kostnader avseende produktförbättringar, men också till försäljningskostnader såsom garantier och marknadsföring.

FINANSIELLA POSTER

Finansiella poster uppgick totalt under 2016 till -5 693 KSEK. Detta är hänförligt till räntekostnader och liknande resultatposter, där cirka 3 300 KSEK avser ränta på aktieägarlån, 0,6 MSEK avser ränta till kreditinstitut och cirka 1 600 KSEK avser valutakursförluster.

Finansiella poster uppgick totalt under 2017 till -4 691 KSEK. Minskningen är hänförlig till räntekostnaderna avseende tidigare aktieägarlån. Dessa aktieägarlån har till stor del konverterats till eget kapital och därför har ingen ränta upptagits.

Finansiella poster uppgick totalt under 2018 till -21 054 KSEK. Ökningen är hänförlig till emittering av obligationsemission på 80 000 KSEK i februari 2018, samt 26 000 KSEK i september samma år.

ÅRETS RESULTAT

Årets resultat för räkenskapsåret 2016 uppgick till -27 088 KSEK, för 2017 till -50 979 KSEK och för 2018 till -108 213 KSEK.

KASSAFLÖDE

KASSAFLÖDE FRÅN DEN LÖPANDE VERKSAMHETEN

Kassaflödet från den löpande verksamheten för räkenskapsåret 2016 uppgick till -1 040 KSEK, hänförligt till årets uppstartskostnader och låga produktionsvolym. Förändringen av varulager uppgick under 2016 till -17 809 KSEK, vilken innebar en tillfälligt ökad kapitalbindning. Förändringen av leverantörsskulder uppgick under 2016 till 19 944 KSEK, vilken är hänförlig till ökade inköp av delar till produktionen av OXE Diesel, samt förlängda kreditvillkor med leverantörer. Förändringen av kortfristiga skulder uppgick till 25 580 KSEK hänförligt till ökade förskottsbetalningar som mottagits från distributörer.

Kassaflödet från den löpande verksamheten för 2017 uppgick till -101 927 KSEK. Minskning av kassaflödet från den löpande verksamheten är hänförligt till upptrappning av produktion med en fortfarande låg försäljning samt ökade rörelsekostnader. Förändringen av varulager uppgick under perioden till -42 892 KSEK och förändringen av kortfristiga fordringar uppgick under perioden till 1 305 KSEK. Förändringen av leverantörsskulder uppgick under perioden till -8 037 KSEK vilken är hänförlig till reglering av skuld för tidigare period, då Bolaget inte hade tillräckligt med kapital. Förändring av kortfristiga skulder uppgick till -11 028 KSEK och förändringen är hänförlig till bland annat minskade forskottbetalningar från kund, samt återbetalning av lån.

Kassaflödet från den löpande verksamheten för 2018 uppgick till -125 339 KSEK. Nedgången i kassaflödet från den löpande verksamheten är framför allt hänförligt till ökad försäljningsaktivitet, samt ökade driftskostnader och finansiell kostnad. Förändringen av varulager uppgick under perioden till -36 165 KSEK och förändringen av kortfristiga fordringar uppgick till -300 KSEK. Förändringen av leverantörsskulder uppgick under perioden till 15 510 KSEK. Förändringen av kortfristiga skulder uppgick till 1 944 KSEK och förändringen är hänförlig till reduktion av forskottbetalningar från kunder.

KASSAFLÖDE FRÅN INVESTERINGSVERKSAMHETEN

Kassaflödet från investeringsverksamheten uppgick under räkenskapsåret 2016 till -26 467 KSEK. Detta beror framförallt på ökade investeringar i materiella anläggningstillgångar om -4 348 KSEK, hänförligt till verktyg och utrustning för produktion. Kassaflödet från investeringsverksamheten uppgick under 2017 till -25 894 KSEK. Detta beror framförallt på ökade investeringar i immateriella tillgångar såsom forskning och utveckling samt patent. Kassaflödet från investeringsverksamheten uppgick under 2018 till 41 290 KSEK. Detta beror dels på ökade investeringar i immateriella tillgångar på 31 782 KSEK, såsom forskning och utveckling samt patent. Ytterligare bidragande orsak är tidigare balansförd prototypförsäljning, 7 509 KSEK, som omfördelats från immateriella tillgångar till annan skuld, då den kommer återbetalas till distributörer i form av rabatt eller som utbyte i form av produktionsmotor.

KASSAFLÖDE FRÅN FINANSIERINGSVERKSAMHETEN

Kassaflödet från finansieringsverksamheten uppgick under räkenskapsåret 2016 till 35 167 KSEK, framförallt hänförligt till den nyemission som genomfördes i december 2016, där Bolaget tillfördes 32,9 MSEK. Kassaflödet från finansieringsverksamheten uppgick under 2017 till 132 950 KSEK. Ökningen är framförallt hänförlig till nyemission vilken uppgick till cirka 137 500 KSEK, inkluderat börsintroduktionen i juni. Kassaflödet från finansieringsverksamheten uppgick under 2018 till 1587 430 KSEK. Ökningen är framförallt hänförlig till nyemission under 2018, samt under samma år emission av företagsobligationer.

INVESTERINGAR

Bolaget investerade under 2016 i materiella anläggningstillgångar i form av verktyg och utrustning för produktion. Dessa investeringar uppgick under 2016 till 4 348 KSEK och avsåg främst verktyg till egen

produktion eller för legoarbeta hos leverantör. Investeringar i immateriella tillgångar för 2016 uppgick till 22 118 KSEK. Investeringarna bestod av kostnader relaterade till fortsatt forskning och utveckling av Bolagets OXE Diesel, bland annat utveckling av 20 stycken prototyper. Bolaget investerade cirka 23 155 KSEK under 2017 i immateriella anläggningstillgångar. Investeringarna bestod av fortsatta kostnader relaterade till forskning och utveckling av Bolagets OXE Diesel.

Bolaget investerade cirka 31 782 KSEK under 2018 i immateriella anläggningstillgångar. Investeringarna är precis som tidigare år relaterade till forskning och utveckling av Bolagets OXE Diesel.

Under 2019 och fram till Prospektets datering uppgår Cimcos investeringar till cirka 5 MSEK relaterat till BMW-projektet och produktionsverktyg.

TILLGÅNGAR

Bolagets immateriella tillgångar har under 2016 ökat till 76 948 KSEK. De uppförda patenttillgångarna bestod endast av upparbetade kostnader i samband med patentansökningar. Varulagret uppgick under 2016 till 14 543 KSEK, främst hänförligt till förberedelsen inför upptrappningen av produktionen under kommande år 2017. Kundfordringar ökade kraftigt under 2016 som ett resultat av den påbörjade försäljningen och uppgick under året till 2 769 KSEK. Likaså gjorde övriga fordringar, som främst består av momsfordringar och uppgick till 5 385 KSEK. Bolagets kassa ökade under räkenskapsåret till 9 041 KSEK, vilket främst berodde på den nyemission som genomfördes i november 2016.

Bolagets immateriella tillgångar har under 2017 ökat med 15 351 KSEK till 92 299 KSEK. Då Bolaget har påbörjat försäljning, har även avskrivningar av dessa tillgångar nu påbörjats. De uppförda patenttillgångarna bestod även 2017 endast av upparbetade kostnader i samband med patentansökningar. Varulagret uppgick under 2017 till 45 761 KSEK, vilket främst berodde på förberedelsen inför upptrappningen av produktionen. Kundfordringar uppgick till 2 935 KSEK och övriga fordringar uppgick till 3 763 KSEK, vilka bestod av momsfordringar. Bolagets kassa ökade under 2017 till 14 170 KSEK, vilket främst var ett resultat av utförda nyemissioner.

Bolagets immateriella tillgångar ökade under 2018 med 28 226 KSEK till 120 525 KSEK. Varulagret uppgick under 2018 till 98 812 KSEK varav cirka 25 000 KSEK bestod av Opel-motorer. Kundfordringar uppgick till 13 599 KSEK. Övriga fordringar uppgick till 3 258 KSEK och bestod av dels momsfordringar, men också en hyresdeposition om 700 KSEK, Bolagets kassa minskade under 2018 till 4 972 KSEK.

EGET KAPITAL OCH SKULDER

Eget kapital ökade under räkenskapsåret 2016 till 19 148 KSEK. Detta berodde framförallt på den nyemission som genomfördes till befintliga och nya ägare om 32,9 MSEK. Långfristiga skulder uppgick till 39 659 KSEK, varav 4 000 KSEK såg skulder till kreditinstitut och resterande 35 659 KSEK avsåg aktieägarlån. Dessa aktieägarlån omvandlades till eget kapital under mars 2017. Kortfristiga skulder ökade till 58 952 KSEK. Detta berodde främst på en ökning i leverantörsskulder som under året uppgick till 23 477 KSEK till följd av upptrappning av produktion. Därutöver ökade även forskottbetalningar från kunder under året, som uppgick till 24 345 KSEK.

EGET KAPITAL OCH SKULDER FORTS.

Eget kapital ökade under 2017 till 137 901 KSEK. Detta berodde framförallt på de nyemissioner som genomfördes till befintliga och nya ägare, samt konvertering av lån från aktieägare. Långfristiga skulder till kreditinstitut uppgick till 2 876 KSEK. Kortfristiga skulder minskade till 39 940 KSEK, vilket främst berodde på minskade leverantörsskulder som uppgick till 15 440 KSEK. Därutöver minskade förskottsbetalningar från kunder under året, vilka uppgick till 19 327 KSEK.

Eget kapital minskade under 2018 till 83 781 KSEK. Detta berodde framförallt på förluster i tidigare perioder. Långfristiga skulder till kreditinstitut uppgick till 106 206 KSEK, vilket till största del har att göra med emission av företagsobligation under februari samt i september 2018. Kortfristiga skulder ökade till 57 399 KSEK, vilket främst berodde på en ökning av leverantörsskulder jämfört med föregående år.

PÅGÅENDE, BESLUTADE OCH FRAMTIDA INVESTERINGAR

Bolaget kommer även i framtiden investera i verktyg för produktion samt utrustning för fortsatt förädling av sin huvudprodukt.

SKATTESITUATION

Cimco redovisade ett skattemässigt underskott om cirka 58 MSEK per den 31 december 2017. Under 2018 har ytterligare underskott genererats då Bolagets preliminära resultaträkning visar ett bokfört resultat om cirka 108 MSEK. Sammanlagt underskott uppgår därmed till ca 166 MSEK.

Skattemässiga underskott kan normalt rullas vidare till kommande beskattningsår under obestämd tid och kvittas mot framtida vinster i Bolaget. När det sker en ägarförändring i förlustbolaget kan dock rätten att dra av underskott som härrör från beskattningsår före året för ägarförändringen påverkas och t.o.m. helt gå förlorad.

En ägarförändring anses i detta sammanhang ha skett om ny aktieägare erhåller bestämmande inflytandet över underskottsbolaget eller om ett flertal personer under en femårsperiod har förvärvat minst 5 procent vardera och 50 procent tillsammans. Underskott som överstiger 200 procent av vederlaget som erlagts för att få det bestämmande inflytande över ett underskottsbolag får inte rullas vidare och kvittas mot framtida vinster (den s.k. beloppsspärren).

Under 2018 har det skett ägarförändringar i Bolaget, bl.a. som en följd av två nyemissioner. De aktuella ägarförändringarna kan medföra att beloppsspärren aktualiseras, vilken innebär att Cimco inte får ta med sig den del av underskottet som kvarstår från räkenskapsåret före ägarförändringarna till den del det överstiger 200 procent av utgiften för att förvärva det bestämmande inflytandet i bolaget, in i nästa räkenskapsår.

Den skattemässiga effekten av en eventuell beloppsspärr aktualiseras framför allt när Cimco redovisar ett skattemässigt överskott efter den del av tidigare genererade underskott som har fallit bort pga. beloppsspärren inte kan användas till att kvitta framtida överskott. Bolaget har inte upptagit någon skattefordran i balansräkningen.

VÄSENTLIGA HÄNDELSE EFTER SENASTE RAPPORTPERIODEN

I januari 2019 erhöll Bolaget stöd för Erbjudandet genom teckningsförbindelser från aktieägare samt garantier som ej är aktieägare motsvarande 98,30 procent av det initiala emissionsbeloppet. Dessutom säkerställde Bolaget ändringar i villkoren för sina företagsobligationer. För att tillgodose Bolagets kortfristiga likviditetsbehov träffade Bolaget i februari 2019 avtal om bryggfinansiering om upp till 55 MSEK. Brygglånet inkl. ränta ska återbetalas efter att Företrädesemissionen genomförts.

EGET KAPITAL, SKULDSÄTTNING OCH ANNAN FINANSIELL INFORMATION

EGET KAPITAL OCH NETTOSKULDSÄTTNING

Cimco hade per den 31 december 2018 räntebärande skulder om 106 206 KSEK. I övrigt finns inga räntebärande skulder och samtliga av Bolagets skulder är kopplade till verksamheten. Värdet på det egna kapitalet har under de senaste åren rört på sig motsvarande periodernas resultat plus emissioner. I tabellen nedan sammanfattas Cimco kapitalstruktur per den 31 december 2018. Tabellen inkluderar endast räntebärande skulder.

RÖRELSEKAPITALUTLÅTANDE

Styrelsen gör bedömningen att befintligt rörelsekapital inte är tillräckligt för att finansiera Cimcos rörelsekapitalbehov och planerade åtaganden beskrivna under avsnittet "Bakgrund och motiv" och rubriken "Motiv för Företrädesemissionen" den kommande tolv månadersperioden räknat från dateringen av Prospektet. Det totala rörelsekapitalunderskottet, för att kunna finansiera Cimcos rörelsekapitalbehov och planerade åtaganden under denna period, bedöms uppgå till cirka 140 MSEK. Kapitalunderskottet bedöms uppkomma i maj 2019. För att täcka rörelsekapitalbehovet genomför Bolaget Företrädesemissionen om totalt cirka 154 MSEK före avdrag för emissionskostnader. Det initiala emissionsbeloppet, dvs. det belopp som Bolaget tillförs i april 2019 om Företrädesemissionen fulltecknas, uppgår till cirka 103 MSEK. Styrelsen bedömer att det initiala emissionsbeloppet kommer att täcka Bolagets rörelsekapitalbehov fram till dess att Bolaget kan tillföras ytterligare cirka 51 MSEK om samtliga teckningsoptioner nyttjas för att teckna aktier i oktober 2019. Cimco har, via skriftliga avtal, erhållit tecknings- och garantiåtaganden om cirka 101,5 MSEK, motsvarande cirka 98,30 procent av det initiala emissionsbeloppet. Aktieägarna och garanterna har enligt tecknings- och garantiåtagandena åtagit sig att säkerställa att de har finansiella medel för att fullfölja sina respektive åtaganden. Varken tecknings- eller garantiåtagandena har emellertid säkerställts via

förhandstransaktion, bankgaranti eller liknande. Cimco har stark tilltro att Företrädesemissionen tillför Bolaget erforderligt kapital.

Skulle Företrädesemissionen, såvitt avser teckning av Units i april 2019 och/eller såvitt avser utnyttjande av teckningsoptioner för aktieteckning i oktober 2019, inte kunna genomföras eller tecknas i erforderlig utsträckning eller om kassaflödet inte utvecklas i enlighet med styrelsens bedömningar, kan Bolaget överväga ytterligare kapitalanskaffningar. Dessa skulle kunna utgöras av exempelvis en nyemission eller lån eller annat tillskott från Bolagets ägare. Om Bolaget misslyckas med att er-hålla sådan finansiering kan Cimco komma att tvingas revidera, avveckla eller omstrukturera hela eller delar av sin verksamhet.

BEGRÄNSNINGAR

Det finns såvitt styrelsen känner till inga begränsningar i användningen av kapitalet som väsentligt skulle kunna påverka verksamheten.

TENDENSER OCH OSÄKERHETSFAKTORER

Det finns inga tendenser vad gäller produktion, försäljning och lager, kostnader och försäljningspriser under det innevarande räkenskapsåret fram till datumet för Prospektet. Det finns, såvitt styrelsen känner till, utöver vad som nämns i avsnitten "Riskfaktorer" och "Marknadsöversikt" inga andra kända tendenser, osäkerhetsfaktorer, potentiella fordringar eller andra krav, åtaganden eller händelser som kan förväntas ha en väsentlig inverkan på Bolagets framtidsutsikter. Utöver vad som nämns i avsnittet "Marknadsöversikt" och rubriken "Regulatoriska drivkrafter" känner Bolaget inte till några offentliga, ekonomiska, skattepolitiska, penningpolitiska eller andra politiska åtgärder som, direkt eller indirekt, väsentligt påverkat eller väsentligt skulle kunna påverka Bolagets verksamhet.

REVISIONSANMÄRKNINGAR

2017: "Vid flera tillfällen under räkenskapsåret har avdragen källskatt, mervärdesskatt och arbetsgivaravgifter inte betalats och redovisats i rätt tid."

Eget kapital och skulder (KSEK)	31 dec 2018
Mot borgen	0
Mot säkerhet	0
Utan borgen eller säkerhet	0
Summa kortfristiga räntebärande skulder	0
Långfristiga räntebärande skulder	
Mot borgen	0
Mot säkerhet*	106 206
Utan borgen eller säkerhet	0
Summa långfristiga räntebärande skulder	106 206
Eget kapital	
Aktiekapital	885
Överkursfond	222 975
Övriga reserver	69 921
Balanserade vinstmedel	- 202 999
Summa eget kapital	83 782

* Säkerheten utgörs av företagshypotek och omfattar således Bolagets lösa egendom enligt 2 kap. 1 § lag (2008:990) om företagshypotek.

Nettoskuldsättning (KSEK)	31 dec 2018
(A) Kassa	4 972
(B) Likvida medel	0
(C) Lätt realiserbara värdepapper	0
(D) Likviditet (A) + (B) + (C)	4 972
(E) Kortfristiga räntebärande fordringar	0
(F) Kortfristiga bankskulder	0
(G) Kortfristig del av långfristiga skulder	1 431
(H) Andra kortfristiga skulder	55 968
(I) Summa kortfristiga skulder (F) + (G) + (H)	57 399
(J) Kortfristig skuldsättning (I) + (E) + (D)	52 427
(K) Långfristiga banklån	0
(L) Emmitterade obligationer	106 206
(M) Andra långkortfristiga skulder	0
(N) Långfristig skuldsättning (K) + (L) + (M)	106 206
(O) Nettoskuldsättning (J) + (N)	158 633

AKTIEKAPITAL OCH ÄGARSTRUKTUR

ALLMÄN INFORMATION

Enligt Bolagets nuvarande bolagsordning får aktiekapitalet inte understiga 500 000 SEK och inte överstiga 2 000 000 SEK, fördelat på inte färre än 10 000 000 aktier och inte fler än 40 000 000 aktier. Bolagsstämman har dock den 8 mars 2018 beslutat att ändra bolagsordningen enligt vad som beskrivs under avsnitt "Bolagsordning". Per dagen för Prospektet uppgår aktiekapitalet i Bolaget till 884 731,34 SEK, fördelat på 29 506 173 aktier. Aktierna är denominerade i SEK och varje aktie har ett kvotvärde om 0,03 SEK. Samtliga aktier är fullt betalda.

Aktierna i Bolaget har emitterats i enlighet med svensk rätt. Samtliga emitterade aktier är fullt betalda och fritt överlåtbara. Bolagets befintliga aktier är inte föremål för erbjudande som lämnats till följd av budplikt, inlösenrätt eller lösningskyldighet. Inget offentligt uppköpserbjudande har lämnats avseende de erbjudna aktierna under innevarande eller föregående räkenskapsår.

ERBJUDANDET

Under förutsättning att Erbjudandet fulltecknas och samtliga teckningsoptioner utnyttjas kommer aktiekapitalet att öka med 4 128 746,20 SEK, från 884 731,34 SEK till 5 013 477,54 SEK, fördelat på totalt 167 201 645 aktier (inkl. aktier som tillkommit pga. utnyttjande av teckningsoptioner). De erbjudna aktierna i Erbjudandet motsvarar 82,35 procent av aktiekapitalet och röster i Bolaget efter genomförd nyemission (förutsatt fullt tecknat Erbjudande och att samtliga teckningsoptioner utnyttjas för aktieteckning).

VISSA RÄTTIGHETER FÖRENADE MED AKTIERNA

De erbjudna aktierna och de aktier som kan tillkomma genom utnyttjande av teckningsoptionerna är av samma slag. Rättigheterna förknippade med aktier emitterade av Bolaget, inklusive de som följer av bolagsordningen, kan endast ändras enligt de förfaranden som anges i aktiebolagslagen.

RÖSTRÄTT

Varje aktie i Bolaget berättigar innehavaren till en röst på bolagsstämman. Varje aktieägare har rätt att rösta för samtliga aktier som aktieägaren innehar i Bolaget.

FÖRETRÄDESRÄTT TILL NYA AKTIER M.M.

Aktieägare har normalt företrädesrätt att teckna nya aktier, teckningsoptioner och konvertibler i enlighet med aktiebolagslagen, såvida inte bolagsstämman eller styrelsen, enligt bemyndigande från bolags-

stämman eller med efterföljande godkännande från bolagsstämman, beslutar om avvikelse från aktieägarnas företrädesrätt. Aktieägarnas rättigheter kan endast ändras av bolagsstämman i enlighet med gällande lag.

RÄTT TILL UTDELNING, ANDEL I BOLAGETS VINST OCH BEHÅLLNING AV LIKVIDATION

Samtliga aktier i Bolaget ger lika rätt till utdelning, andel i Bolagets vinst samt till Bolagets tillgångar och eventuella överskott i händelse av likvidation. Samtliga aktieägare som är registrerade i den av Euroclear förda aktieboken på av bolagsstämman beslutad avstämningsdag är berättigade till utdelning. Utdelningen utbetalas normalt till aktieägarna genom Euroclear som ett kontant belopp per aktie, men betalning kan även ske i annat än kontanter (sakutdelning). Om aktieägare inte kan nås genom Euroclear, kvarstår aktieägarens fordran på Bolaget avseende utdelningsbeloppet och sådan fordran är föremål för en tioårig preskriptionstid. Vid preskription tillfaller utdelningsbeloppet Bolaget. Det finns inga restriktioner avseende rätten till utdelning för aktieägare bosatta utanför Sverige. Aktieägare som inte har skattemässig hemvist i Sverige är normalt föremål för svensk kupongskatt, se även avsnittet "Vissa skattefrågor".

Bolagets förmåga att betala framtida utdelningar och omfattningen av sådan utdelning beror på Bolagets framtida resultat, ställning, kassaflöde, rörelsekapitalbehov och andra faktorer. Villkoren för kreditavtal kan också förhindra att utdelning betalas, se exempelvis under avsnittet "Legala frågor och kompletterande information" och rubriken "Låneavtal". Under de senaste tre räkenskapsåren har ingen utdelning betalats och förslag om utdelning till aktieägarna kommer att göras först när långsiktig lönsamhet har uppnåtts.

CENTRAL VÄRDEPAPPERSFÖRVARING

Aktierna i Bolaget är registrerade i ett avstämningsregister enligt lagen (1998:1479) om värdepapperscentraler och kontoföring av finansiella instrument. Detta register förs av Euroclear Sweden AB, Box 191, 101 23 Stockholm. Inga aktiebrev är utfärdade för Bolagets aktier. ISIN-koden för Bolagets aktier är SE0009888613.

HANDEL PÅ NASDAQ FIRST NORTH

Aktierna i Cimco är sedan den 4 juli 2017 upptagna till handel på Nasdaq First North.

AKTIEKAPITALET UTVECKLING

Nedanstående tabell visar den historiska utvecklingen för Bolagets aktiekapital sedan bildandet 2012 fram till förestående Erbjudande.

AKTIEKAPITALET UTVECKLING FÖR CIMCO MARINE AB (PUBL)

Registreringsdatum	Händelse	Kvotvärde per aktie	Förändring antal aktier	Totalt antal aktier efter transaktion	Pris/aktie	Förändring aktiekapital (SEK)	Totalt aktiekapital (SEK)
November 2014	Nyemission	50	22	1 088		1 100	54 400,00
December 2014	Nyemission	50	11	1 099		550	54 950,00
Januari 2015	Nyemission	50	12	1 111		600	55 500,00
September 2016	Split 1:1 000	0.050	1 109 889	1 111 000		-	55 500,00
November 2016	Nyemission	0.050	220 192	1 331 192	149,41 SEK	11 010	66 559,60
Februari 2017	Nyemission	0.050	61 087	1 392 279	165,27 SEK	3 054	69 613,95
Mars 2017	Nyemission	0.050	176 712	1 568 991	186,74 SEK	8 836	78 449,55
Mars 2017	Nyemission	0.050	165 838	1 734 829	21 EUR	8 294	86 741,45
Mars 2017	Split 1:10	0.050	15 613 461	17 348 290		-	86 741,45
Mars 2017	Fondemission	50	-	17 348 290		433 440	520 181,35
Juni 2017	Nyemission	50	2 420 000	19 768 290	14,50 SEK	72 562,78	592 744,63
September 2017	Nyemission	0,03	4 333 327	24 101 617	15,00 SEK	129 933,16	722 677,79
Januari 2018	Nyemission	0,03	2 000 000	26 101 617	15,00 SEK	59 969,24	782 647,03
Augusti 2018	Nyemission	0,03	2 922 945	29 024 562	7,50 SEK	87 643,39	870 290,42
Augusti 2018	Nyemission	0,03	481 611	29 506 173	7,50 SEK	14 440,92	884 731,34

OPTIONER

Bolaget har genom beslut vid extra bolagsstämma den 24 mars 2017 beslutat om ett optionsprogram till anställda. Inom ramen för programmet har Bolaget emitterat teckningsoptioner av serie 2017/2020.

Utöver vad som angivits nedan i tabellen finns det inte några utestående teckningsoptioner, konvertibler eller andra aktierelaterade instrument i Bolaget per datumet för Prospektet.

UTESTÅENDE OPTIONER PER DEN 1 FEBRUARI 2019

Serie	Datum för emission	Återköpstidpunkt upphör*	Optionens slutdag	Betald teckningskurs per aktie (SEK)	Antal aktier**	Utspännings-effekt**	Teckningskurs per aktie (SEK)**
2017/2020	2017-05-03	2019-12-31	2020-06-14	1,06	380 392	1,9%	41,70

* Rätt för Bolaget att återköpa optioner om personen avslutar sitt uppdrag eller tjänst i Bolaget (i proportion till hur lång löptid som återstår av programmet vid avslutet). Bolaget har även rätt att återköpa optionerna bl.a. vid den anställdes väsentliga brott mot anställningsavtalet och om den anställda vill överlåta optionerna.

** Enligt villkoren vid emissionstidpunkten. Antalet aktier och teckningskurs per aktie kan komma att justeras innan optionernas slutdag enligt de fullständiga optionsvillkoren för optionerna av serie 2017/2020.

ÄGARSTRUKTUR

Tabellen nedan visar Cimcos ägarstruktur före Erbjudandet. Såvitt styrelsen i Cimco känner till, föreligger inga aktieägaravtal, andra överenskommelser eller motsvarande avtal mellan Bolagets aktieägare som syftar till gemensamt inflytande över Bolaget. Se mer under rubriken "Aktieägaravtal" i avsnittet "Legala frågor och kompletterande information".

ÄGARSTRUKTUR CIMCO MARINE AB (PUBL) PER DEN 31 JANUARI 2019

Aktieägare	Antal aktier	Andel aktier och röster
Per Lindberg	5 564 762	18,86 %
Euroclear Bank S.A/N.V, W8IMY	3 940 150	13,35 %
Prioritet Capital AB	2 986 419	10,12 %
Marine Diesel Sweden AB	2 557 319	8,67 %
Foster Global Holdings PTY Ltd	2 253 759	7,64 %
Six Sis AG, W8IMY	1 347 835	4,57 %
Försäkringsbolaget Avanza Pension	1 002 570	3,40 %
Magnus Linderoth	902 300	3,06 %
Pershing, LLC, W9	669 280	2,27 %
CBLDN-SAXO Bank A/S	609 569	2,07 %
Totalt 10 största aktieägare	21 833 963	74,01 %
Övriga befintliga aktieägare	7 672 210	25,99 %
Summa	29 506 173	100 %

STYRELSE, LEDANDE BEFATTNINGSHAVARE OCH REVISOR

STYRELSE

Enligt bolagsordningen ska styrelsen bestå av lägst tre och högst tio ledamöter, med upp till fem suppleanter. Bolagets styrelse består för närvarande av sex stämموvalda ordinarie ledamöter, inklusive ordförande, med en suppleant, samt två ordinarie arbetstagarledamöter med en suppleant. Samtliga stämموvalda styrelseledamöter och suppleanter väljs årligen för tiden intill slutet av nästa årsstämma. Härutöver utses ytterligare styrelseledamöter av arbetstagarorganisationer enligt lag. Mats Säterberg, Magnus Folin, Anders Berg, Anders Brändström, Karl Oskar Fridh och Christer Flodman är oberoende i förhållande till aktieägarna i Bolaget. Andreas Blomdahl och Thomas Jakobsson är aktieägare i Marinediesel och Luke Foster och Allan Foster är aktieägare i Foster Global Holdings Pty Ltd ("**Foster Global**") Marinediesel och Foster Global är aktieägare i Bolaget och Andreas Blomdahl, Thomas Jakobsson, Luke Foster och Allan Foster kan därför anses beroende i förhållande till dessa. Alla styrelseledamöter är oberoende i förhållande till Bolaget och Bolagets ledning.



ANDERS BERG - FÖDD 1972. STYRELSEORDFÖRANDE SEDAN 2018

- **Utbildning och erfarenhet:** Masterexamen i Industriteknik från Luleå tekniska universitet. Tidigare VD och koncernchef för Lindab AB samt olika positioner inom SSAB-koncernen, inklusive vice VD i Shanghai, Kina och VD för Plannja AB.
- **Pågående uppdrag:** Styrelseledamot i Symbrio AB, Runway Safe (ordförande), Backgatan Industri AB och Svenska brottförbundet. Extern rådgivare till ODIN Fonder. Vice VD i Diab International.
- **Avslutade uppdrag (senaste fem åren):** VD i Lindab AB.
- **Innehav:** 64 787 aktier.



ANDREAS BLOMDAHL - FÖDD 1971. STYRELSELEDAMOT SEDAN 2012

- **Utbildning och erfarenhet:** Teknisk gymnasieutbildning vid Tychobraheskolan i Helsingborg samt 80 högskolepoäng vid LTH som byggnadsingenjör. I egenskap av VD för Marinediesel Sweden AB har Andreas över 20 års erfarenhet från marinbranschen och motorutveckling.
- **Pågående uppdrag:** Styrelseledamot i Blomdahl Holding AB, Blomdahl Invest AB, Hässleholms brunnsborrning AB, Hässleholms kontorsfastighet AB och Unmanned Sweden Vessel Tech AB. VD och styrelseledamot i Marinediesel.
- **Avslutade uppdrag (senaste fem åren):** Tidigare styrelseledamot i Safe at Sea AB (publ).
- **Innehav:** 50 000 aktier privat och 2 557 319 aktier via Marinediesel.



ANDERS BRÄNDSTRÖM - FÖDD 1956. STYRELSELEDAMOT OCH ARBETSTAGARREPRESENTANT SEDAN 2018

- **Utbildning och erfarenhet:** Teknisk gymnasieutbildning vid Bessemergymnasiet, studier vid Komvux Gävle och inköparutbildning vid SILF.
- **Pågående uppdrag:** Inköpare på Cimco
- **Avslutade uppdrag (senaste fem åren):** -
- **Innehav:** 1 000 aktier.



KARL OSKAR FRIDH - FÖDD 1982. STYRELSELEDAMOT OCH ARBETSTAGARREPRESENTANT SEDAN 2018

- **Utbildning och erfarenhet:** Maskiningenjörsexamen vid Malmö högskola.
- **Pågående uppdrag:** Ingenjör och teknisk support på Cimco
- **Avslutade uppdrag (senaste fem åren):** -
- **Innehav:** -



LUKE FOSTER - FÖDD 1986. STYRELSELEDAMOT SEDAN 2017

- **Utbildning och erfarenhet:** Flygingenjör och kandidatexamen i handel vid Monash University. Under de senaste åren har Luke arbetat som General Manager på Power Equipment PTY Ltd. som i volym är den största distributören av dieselmotorer i hela Australien, Nya Zeeland och Södra Stillahavsregionen med fokus på marina marknaden för utombordare med både med diesel- och eldrift.
- **Pågående uppdrag:** General Manager på Power Equipment Pty Ltd. och styrelseledamot i FOS Global Pty Ltd.
- **Avslutade uppdrag (senaste fem åren):** -
- **Innehav:** 107 136 aktier via FOS Global PTY Ltd.



MAGNUS FOLIN - FÖDD 1960. STYRELSELEDAMOT SEDAN 2018

- **Utbildning och erfarenhet:** Sjöofficer, Skeppskusten i Stockholm, tidigare VD i Cimco, försäljnings- och produktchef på Scania och SAAB världen över.
- **Pågående uppdrag:** Marknadsutvecklingschef, Scania. Styrelseledamot i Dolprop AB och Nira Control AB och styrelsesuppleant i Petfort AB.
- **Avslutade uppdrag (senaste fem åren):** Tidigare VD i Cimco.
- **Innehav:** 112 aktier.



MATS SÄTERBERG - FÖDD 1963. STYRELSELEDAMOT SEDAN 2012

- **Utbildning och erfarenhet:** Jur. kand. vid Lunds Universitet 1990. Tidigare erfarenhet som bl.a. tingsnotarie, domare och hovrättsassessor. Delaktig i utformandet av den nya försäkringsrörelselagen 1996. 1998 började Mats arbeta på advokatfirman Vinge och därefter 2004 på advokatfirman Lindahl. Sedan 1998 Mats ägnat sig åt kvalificerad juridisk rådgivning inom framför allt processrätt, försäkringsrätt obeståndsrätt och allmän affärsjuridik särskilt beträffande "automation" inom fordonsindustrin.
- **Pågående uppdrag:** Styrelseledamot i United Sun Systems Ltd och prokurist på Advokatfirman Lindahl.
- **Avslutade uppdrag (senaste fem åren):** -
- **Innehav:** -



THOMAS JAKOBSSON - FÖDD 1959. STYRELSELEDAMOT SEDAN 2012

- **Utbildning och erfarenhet:** Teknisk gymnasieutbildning i Ängelholm. Mångårig erfarenhet från den marina marknaden inom internationell försäljning.
- **Pågående uppdrag:** Styrelsesuppleant och ägare i Marinediesel. Styrelsesuppleant i Blomdahl Holding AB, Blomdahl Invest AB, MDEPT AB, Scandinavian Sterndrive Systems AB och Unmanned Sweden Vessel Technology AB.
- **Avslutade uppdrag (senaste fem åren):** -
- **Innehav:** 3 000 aktier och 332 400 aktier via Marinediesel.



ALLAN FOSTER - FÖDD 1953. STYRELSSUPPLEANT SEDAN 2017

- **Utbildning och erfarenhet:** Ingenjör vid Monash University. Allan har erfarenhet som grundare och VD på Power Equipment Pty Ltd. som i volym är den största distributören av dieselmotorer i hela Australien, Nya Zeeland och Södra Stilla-havsregionen med fokus på marina marknaden för utombordare med både med diesel- och eldrift.
- **Pågående uppdrag:** VD och aktieägare i Foster Global Holdings. Samt VD i Power Equipment PTY Ltd. och Foster Custodians PTY Ltd.
- **Avslutade uppdrag (senaste fem åren):** -
- **Innehav:** 2 253 759 aktier via Foster Global Holdings PTY Ltd.



CHRISTER FLODMAN - FÖDD 1972. STYRELSSUPPLEANT OCH ARBETSTAGARREPRESENTANT SEDAN 2018

- **Utbildning och erfarenhet:** Designingenjör vid Skövde universitet. Christer har tidigare varit chefsingenjör på Koenigsegg Automotive AB.
- **Pågående uppdrag:** Produktchef på Cimco och enskild näringsverksamhet.
- **Avslutade uppdrag (senaste fem åren):** Tidigare teknisk chef och conceptchef på Cimco samt chefsingenjör på Marinediesel.
- **Innehav:** 4 681 aktier och 14 000 teckningsoptioner av serie 2017/2020.

LEDNING

ANDREAS BLOMDAHL

Se under rubriken "Styrelsen"



MYRON MAHENDRA - FÖDD 1966. CFO SEDAN 2016

- **Utbildning och erfarenhet:** Mastersexamen i redovisning vid University of East Anglia, Norwich, Storbritannien. Myron har över 25 års omfattande erfarenhet från ledande positioner i snabbväxande företag. Tidigare erfarenhet som CFO på 2 företag, Chanceryagte och EPGI, som båda började med cirka 4 anställda och har idag cirka 200 anställda. Som CFO har Myron även stor erfarenhet från kapitalresning till företag, både som eget kapital och lånefinansiering. Myron har även tidigare varit en behörig person som regleras av den brittiska FCA.
- **Pågående uppdrag:** Ägare till SKMM Associates.
- **Avslutade uppdrag (senaste fem åren):** CFO i Camco.
- **Innehav:** 42 160 aktier och 119 459 teckningsoptioner av serie 2017/2020.

REVISOR

Cimcos revisor är sedan årsstämman 2017 Ernst & Young Aktiebolag med Henrik Nilsson (född 1973) som huvudansvarig revisor. Dessförinnan var Henrik Nilsson personvald som Cimcos revisor. Han valdes för första gången som revisor i Bolaget vid årsstämman 2012. Henrik Nilsson är auktoriserad revisor och medlem i FAR. Henrik Nilssons kontorsadress är Bergaliden 11, 252 23 Helsingborg.

ERSÄTTNING TILL STYRELSELEDAMÖTER

Arvode och annan ersättning till Cimcos styrelseledamöter, inklusive ordföranden, fastställs av bolagsstämman. På årsstämman den 19 april 2018 beslutades om att arvode om 150 000 SEK per år ska utgå till av stämman valda ordinarie styrelseledamöter och 300 000 SEK per år ska utgå till styrelsens ordförande. Övriga ersättningar till styrelsen utgörs av kostnadsersättningar (milersättning och resor) samt arvoden för konsultuppdrag utöver styrelseuppdraget.

I nedanstående tabell redovisas ersättningar för utfört styrelsearbete och övrig ersättning som utgick till styrelsens ordförande och övriga styrelseledamöter under räkenskapsåret 2018.

ERSÄTTNING TILL STYRELSELEDAMÖTER I CIMCO MARINE (PUBL) UNDER RÄKENSKAPSÅRET 2018

Namn	Position	Arvode (SEK)	Övrig ersättning (SEK)	Summa (SEK)
Andreas Blomdahl	Styrelseledamot	394 817*	-	394 817
Anders Berg	Styrelseordförande	300 000	-	300 000
Johan Anders Brändström	Styrelseledamot och arbetstagarrepresentant	150 000	-	150 000
Magnus Folin	Styrelseledamot	150 000	-	150 000
Luke Foster	Styrelseledamot	250 000**	-	250 000
Thomas Jakobsson	Styrelseledamot	150 000	-	150 000
Mats Säterberg	Styrelseledamot	150 000	-	150 000

* 194 817 SEK av beloppet avser ersättning för uppdraget som styrelseledamot i Cimco under 2018. Anledningen till att arvodet var högre för Andreas Blomdahl än andra ordinarie styrelseledamöter är att Andreas Blomdahl var ordförande i styrelsen under början av 2018. Resterande 200 KSEK avser ersättning för styrelseuppdrag i Cimco för perioden maj–december 2017.

** 150 KSEK av beloppet avser ersättning för uppdraget som styrelseledamot i Cimco under 2018. Resterande 100 KSEK avser ersättning för styrelseuppdrag i Cimco under 2017.

ÖVRIGA UPPLYSNINGAR

Styrelseledamoten Luke Foster är son till styrelsuppleanten Allan Foster. Utöver detta föreligger inga familjerelationer eller andra närstående relationer till någon annan styrelseledamot eller medlem i ledningsgruppen. Såvitt Bolaget känner till har ingen styrelseledamot eller medlem i ledningsgruppen något intresse som står i strid med Bolagets intressen. Allan Foster kontrollerar Cimcos distributör Power Equipment Pty Ltd (**"Power Equipment"**) och Allan samt Luke Foster har ledande befattningar i detta bolag. Det har inte förekommit några särskilda överenskommelser med kunder, leverantörer eller andra parter, enligt vilka medlemmar av styrelsen tillsatts. Det har inte förekommit några särskilda överenskommelser med aktieägare, kunder, leverantörer eller andra parter enligt vilka medlemmar av ledningsgruppen har tillsatts. För information om transaktioner mellan Cimco och styrelseledamöterna eller till styrelseledamöternas närstående bolag, se avsnittet "Legala frågor och kompletterande information".

Ingen styrelseledamot eller medlem av ledningsgruppen har varit inblandad i konkurs, ofrivillig likvidation, konkursförvaltning eller i bedrägerirelaterad rättslig process de senaste fem åren. Det har under de

senaste fem åren inte heller förekommit några anklagelser eller sanktioner från myndighet eller organisation som företräder viss yrkesgrupp som är offentligrättsligt reglerad mot någon av dessa personer och ingen av dem har under de senaste fem åren förbjudits av domstol att ingå som medlem i ett företags förvaltnings-, lednings-, eller kontrollorgan eller att ha ledande eller övergripande funktioner hos Bolaget. Ingen av ovan nämnda styrelseledamöter eller medlemmar av ledningsgruppen har av myndighet eller domstol förhindrats att företa handlingar som medlem av något bolags styrelse eller ledningsgrupp under de senaste fem åren. Ingen styrelseledamot eller medlem av ledningsgruppen har träffat avtal med Bolaget om förmåner efter det att uppdraget avslutats. Samtliga styrelseledamöter och medlemmar i ledningsgruppen kan nå via Bolaget.

ERSÄTTNING TILL LEDANDE BEFATTNINGSHAVARE

Ledningsgruppen består av två medlemmar – Andreas Blomdahl och Myron Mahendra. Den tidigare VD:n Cecilia Anderberg avgick i juni 2018, varvid Andreas Blomdahl tog över som VD i Bolaget. Andreas Blomdahl är VD på konsultbasis och har ett månatligt arvode om 120 KSEK samt sociala avgifter jämte mervärdesskatt.

I nedanstående tabell redovisas de ersättningar och övriga förmåner som utgick till Bolagets ledande befattningshavare under 2018 (SEK).

ERSÄTTNING TILL LEDANDE BEFATTNINGSHAVARE I CIMCO MARINE (PUBL) UNDER RÄKENSKAPSÅRET 2018

Namn	Grundlön (SEK)	Andra förmåner (SEK)	Övrig ersättning (SEK)	Summa (SEK)
Cecilia Anderberg, f.d. VD**	1 778 056	61 778*	239 683	2 079 517
Andreas Blomdahl***	1 037 000	-	-	1 037 000
Myron Mahendra	1 726 636	422 440****	-	2 149 076

* Avser skattepliktigt bilförmån.

** Cecilia Anderbergs anställning som VD i Cimco upphörde i juni 2018.

*** Andreas Blomdahls ersättning bestod under 2018 av konsultarvode.

**** Avser bonus under 2018.

PENSION

Myron Mahendra är ansluten till pensionssystemet ITP som administreras Collectum. Inga särskilda avsättningar görs för pensionspremier.

AVGÅNGSVEDERLAG

Mellan Bolaget och Myron Mahendra gäller en ömsesidig uppsägningstid om sex månader. Varken Andreas Blomdahl eller Myron Mahendra har rätt till avgångsvederlag.

REVISION

Revisorn ska granska Bolagets årsredovisning och räkenskaper samt styrelsens och VD:s förvaltning. Efter varje räkenskapsår ska revisorn lämna en revisionsberättelse till årsstämman. Enligt Bolagets bolagsordning ska Bolaget utse högst två revisorer med högst två suppleanter eller ett registrerat revisionsbolag. Bolagets revisor presenteras närmare

i avsnittet "Styrelse, ledande befattningshavare och revisor" och rubriken "Revisor". Under 2018 uppgick den totala ersättningen till Bolagets revisorer till 555 KSEK varav 105 KSEK avsåg konsultationer.

BOLAGSSTYRNING

Det finns idag inget krav på att "Svensk kod för bolagsstyrning" ska tillämpas av bolag vars aktier är upptagna till handel på Nasdaq First North. Bolagets målsättning är dock att tillämpa Svensk kod för bolagsstyrning i relevanta delar.

Cimco har idag inga kommittéer för revisions- eller ersättningsfrågor. Styrelsen fattar alltid beslut om tillsättning och ersättning av VD och övriga ledande befattningshavare.

Det antogs principer för utseende av valberedning på årsstämman 2018.

BOLAGSORDNING

NUVARANDE BOLAGSORDNING

Nedan framgår Bolagets nuvarande bolagsordning.

§ 1 FIRMA

Bolagets firma är Cimco Marine AB. Bolaget är publikt (publ).

§ 2 STYRELSENS SÄTE

Styrelsen ska ha sitt säte i Ängelholms kommun, Skåne län.

§ 3 VERKSAMHET

Föremålet för bolagets verksamhet är att, direkt eller genom dotterbolag, utveckla tekniska lösningar samt sälja motorer och andra produkter inom marinindustrin samt därmed förenlig verksamhet.

§ 4 AKTIEKAPITAL

Aktiekapitalet ska vara lägst 500 000 kronor och högst 2 000 000 kronor.

§ 5 ANTAL AKTIER

Antalet aktier ska vara lägst 10 000 000 och högst 40 000 000. Bolaget ska enbart ha ett aktieslag med en röst per aktie.

§ 6 RÄKENSKAPSÅR

Bolagets räkenskapsår ska vara kalenderår.

§ 7 STYRELSEN

Styrelsen ska bestå av lägst tre och högst tio ledamöter med högst fem suppleanter. Ledamöterna och suppleanterna väljs årligen år på årsstämma för tiden intill slutet av nästa årsstämma.

§ 8 REVISOR

Bolaget ska ha en till två godkända eller auktoriserade revisorer med högst två revisorssuppleanter eller ett registrerat revisionsbolag. Uppdraget som revisor ska gälla för tiden intill slutet av den årsstämma som hålls under första, andra, tredje eller fjärde räkenskapsåret då revisorn utsågs.

§ 9 ÅRSSTÄMMA

På årsstämma ska följande ärenden förekomma:

1. Val av ordförande vid stämman
2. Upprättande och godkännande av röstlängd
3. Val av en eller flera justeringsmän
4. Prövning av om stämman blivit behörigen sammankallad
5. Godkännande av dagordning
6. Framläggande av årsredovisningen och revisionsberättelsen samt, i förekommande fall, koncernredovisning och koncernrevisionsberättelse

7. Beslut om

- a. fastställelse av resultaträkningen och balansräkningen samt, i förekommande fall, koncernresultaträkning och koncernbalansräkning
- b. dispositioner beträffande aktiebolagets vinst eller förlust enligt den fastställda balansräkningen
- c. ansvarsfrihet gentemot bolaget för styrelseledamöterna och den verkställande direktören

8. Fastställande av arvode åt styrelsen och revisorerna

9. Val av styrelseledamöter och suppleanter och i förekommande fall av revisorer och revisorssuppleant

10. Annat ärende, som ska tas upp på årsstämma enligt aktiebolagslagen (2005:551) eller bolagsordningen.

§ 10 KALLELSE TILL BOLAGSSTÄMMA

Kallelse till bolagsstämma ska ske genom annonsering i Post- och Inrikes Tidningar samt på bolagets webbplats. Vid tidpunkten för kallelse ska information om att kallelse skett annonseras i Svenska Dagbladet.

Aktieägare som vill delta på bolagsstämman ska dels vara upptagen i utskrift av aktieboken avseende förhållandena fem vardagar före stämman, dels göra anmälan till bolaget senast den dag som anges i kallelsen till bolagsstämman. Sistnämnda dag får inte vara söndag, annan allmän helgdag, lördag, midsommarafton, julafton eller nyårsafton och inte infalla tidigare än femte vardagen före stämman.

§ 11 AVSTÄMNINGSFÖRBEHÅLL

Bolagets aktier ska vara registrerade i ett avstämningsregister enligt lagen (1998:1479) om värdepapperscentraler och kontoföring av finansiella instrument.

ÄNDRING AV BOLAGSORDNING

Bolagsstämman i Cimco har vid extra bolagsstämma den 8 mars 2019 beslutat att ändra bolagsordningen enligt följande:

Ändring av gränser för Bolagets aktiekapital

Det har beslutats att gränserna för Bolagets aktiekapital i p. 4 i bolagsordningen ska ändras till följande.

Aktiekapitalet ska vara lägst 1 375 000 kronor och högst 5 500 000 kronor.

Ändring av gränserna för antal aktier

Det har beslutats att gränserna för antalet aktier i p. 5 i bolagsordningen ska ändras till följande.

Antalet aktier ska vara lägst 50 000 000 och högst 200 000 000.

Ovanstående ändringar har ännu inte registrerats hos Bolagsverket. Cimco kommer att registrera ändringarna av bolagsordningen när Företrädesemissionen genomförs.

LEGALA FRÅGOR OCH KOMPLETTERANDE INFORMATION

ALLMÄN INFORMATION OM BOLAGET

Bolagets företagsnamn är Cimco Marine AB (publ). Bolaget är ett publikt svenskt aktiebolag med org.nr 556889-7226. Bolaget använder handelsbeteckningen Cimco Marine AB. Styrelsen har sitt säte i Ängelholm. Bolaget bildades i Sverige den 2 april 2012 och registrerades vid Bolagsverket den 3 april 2012. Bolaget har bedrivit verksamhet under nuvarande företagsnamn sedan den 10 april 2015 (dessförinnan Cimco Marine Diesel AB). Bolagets associationsform regleras av aktiebolagslagen. Aktieägarnas rättigheter förknippade med aktierna kan endast ändras i enlighet med detta regelverk.

Bolaget har inga dotterbolag och ingår inte i någon koncern.

TECKNINGS- OCH GARANTIÅTAGANDEN

I Erbjudandet föreligger teckningsåtaganden från befintliga aktieägare om sammanlagt cirka 20 MSEK, vilket motsvarar 19,5 procent av det initiala emissionsbeloppet i Erbjudandet. Vidare har Bolaget erhållit garantiåtaganden från ett garantikonsortium om totalt cirka 81,5 MSEK, motsvarande cirka 79 procent av det initiala emissionsbeloppet i Erbjudandet. Erbjudandet omfattas således till 98,30 procent av tecknings- och garantiåtaganden. Samtliga tecknings- och garantiåtaganden ingicks i januari 2019.

Teckningsåtagandena har ställts ut utan ersättning. Garanterna har enligt garantiåtagandet rätt till en ersättning motsvarande fem procent av det garanterade beloppet. Aktieägarna och garanterna har enligt tecknings- och garantiåtagandena åtagit sig att säkerställa att de har finansiella medel för att fullfölja sina respektive åtaganden. Varken tecknings- eller garantiåtagandena har emellertid säkerställts via förhandstransaktion, bankgaranti eller liknande.

I tabellen nedan framgår information om de företag och privatpersoner som ingått tecknings- eller garantiåtaganden i anledning Erbjudandet. Adresser till de företag som ingått tecknings- eller garantiåtaganden anges i noter nedan. De privatpersoner som ingått tecknings- eller garantiåtaganden kan nås genom Bolaget på den adress som anges under avsnittet "Adresser".

TECKNINGSÅTAGANDEN

Namn	Teckningsåtagande (KSEK)
Per Lindberg	10 000
Prioritet Group Aktiebolag ³⁰	10 000
Totalt	20 000

GARANTIÅTAGANDEN

Namn	Teckningsåtagande (KSEK)
Tedde Jeansson	20 000
Jonas Wikström	10 000
MW Asset Management AB ³¹	10 000
Wilhelm Risberg	7 000
Fredrik Lundgren	5 500
Tiliaflore AB ³²	5 000
Gerhard Dal	5 000
Sven Sandberg	5 000
LUSAM Invest AB ³³	3 000
Råsunda förvaltning aktiebolag ³⁴	3 000
Mycam Investment AB ³⁵	2 500

GARANTIÅTAGANDEN, FORTSÄTTNING

Namn	Teckningsåtagande (KSEK)
Henrik Orre AB ³⁶	1 500
ULTI AB ³⁷	1 000
Christian Månsson	1 000
Magnus Claesson	1 000
Marcus Kullman	500
Stefan Hansson	500
Totalt	81 500

VÄSENTLIGA AVTAL

DISTRIBUTÖRSAVTAL

Bolaget har ingått ett flertal distributörsavtal för olika regioner. Avtalen är hänförliga till Bolagets löpande verksamhet. I allmänhet innebär avtalen en exklusiv rätt för distributören att sälja Bolagets produkter på den aktuella marknaden, med minimiåtaganden för inköp av Bolagets produkter från distributörens sida. Avtalens löptid är normalt tre år med möjlighet till förlängning. Ingen enskild distributör är av avgörande betydelse för Bolaget eller den verksamhet som Bolaget bedriver.

LEVERANTÖRSAVTAL

Motorerna till Cimcos utombordare levereras bl.a. av Opel. Enligt avtalet med Opel har Cimco gjort vissa minimiåtaganden för inköp av motorer. Avtalet gällde inledningsvis till den 31 december 2017. Därefter förlängs avtalet automatiskt i upp till två ettårsperioder om avtalet inte sägs upp tre månader innan respektive utgångsdatum. Avtalet gäller för närvarande till 31 december 2019.

Bolaget träffade den 9 november 2018 ett leverans- och utvecklingsavtal med BMW, enligt vilket BMW ska leverera den sexcylindriga BMW TwinPower Turbo-dieselmotorn samt vissa utvalda delar och komponenter. Enligt leverans- och utvecklingsavtalet har Cimco rätt att använda BMW-motorn i både utombords- och inombordsapplikationer. Avtalet löper fram till 31 december 2025.

BMW har rätt att säga upp avtalet med 18 månaders uppsägnings-tid om en biltillverkare förvärvar 20 procent eller mer av rösterna eller aktiekapitalet i Cimco. Bolaget har i övrigt ett flertal leverantörer inom ramen för sin löpande verksamhet. Bolagets utombordare monteras av UFAB enligt avtal mellan Bolaget och UFAB.

Förlust eller byte av en viktig leverantör skulle på kort sikt kunna innebära ökade kostnader eller minskad försäljning. Ingen enskild leverantör är emellertid av avgörande betydelse för Cimco eller den verksamhet som Cimco bedriver.

30 412 90 Göteborg.

31 Brennervägen 22, 168 55 Bromma.

32 c/o MT Revision AB, Drottninggatan 95 A, 113 60 Stockholm.

33 c/o Fredrik Lundgren, Erik Dahlbergsallén 15, 115 20 Stockholm.

34 Per Nilsson lgh 1502, Gyllenstiernsgatan 15, 5tr, 115 26 Stockholm.

35 Torstenssonsgatan 3, 114 56 Stockholm.

36 Riddargatan 23, 114 57 Stockholm.

37 c/o Tidholm, Florag, 14, 114 31 Stockholm.

LÅNEAVTAL

UTESTÅENDE LÅN

Bolaget emitterade i februari 2018 företagsobligationer om totalt 80 MSEK inom en ram om 200 MSEK (eller motsvarande i NOK eller EUR). Obligationerna noterades på Nasdaq First North Bond Market i april 2018 med första dag för handel den 19 april 2018. I september 2018 emitterade Cimco ytterligare företagsobligationer om 26 MSEK.

Obligationerna är säkerställda genom företagsinteckningar om totalt 102 MSEK och 455 KEUR (cirka 4,8 MSEK).

Enligt villkoren för Bolagets företagsobligationer har Cimco inte rätt att uppta ytterligare lånefinansiering än sådana lån som tillåts enligt obligationsvillkoren, såsom vissa godkända efterställda lån och lån upptagna för återbetalning av obligationerna i sin helhet. Bolaget får inte heller dela ut vinstmedel till dess aktieägare förrän obligationerna är återbetalade.

I januari 2019 inledde Bolaget ett skriftligt förfarande för att ändra vissa av obligationsvillkoren inför Företrädesemissionen. Ändringarna innebär att (i) Cimco tillåts ta upp och ställa säkerhet för ett bryggglån om upp till 55 MSEK (enligt beskrivning nedan) till dess Cimco har erhållit emissionslikviden från Företrädesemissionen, (ii) förfallodagen för obligationerna senareläggs från den 15 februari 2021 till den 15 februari 2023, (iii) räntan på obligationerna kommer efter ändringarnas ikraftträdande att kapitaliseras kvartalsvis och läggas till obligationernas nominella belopp, vilket innebär att inga löpande räntebetalningar därefter kommer att ske, (iv) räntan på obligationerna kommer att justeras ner från 10,75 procents årlig ränta till 7 procents årlig ränta, och (v) Cimco kommer att tillåtas finansiera sin verksamhet genom att ta upp krediter och ställa säkerhet under kreditgarantier för kundfordringar som tillhandahålls av myndigheter och andra organisationer som främjar export och genom att ta upp och ställa säkerhet för vissa efterställda lån. Ändringarna omfattar även ett villkor om att Företrädesemissionen ska vara genomfört senast den 31 maj 2019. Det skriftliga förfarandet avslutades den 14 februari 2019.

Cimco har i februari 2019 tecknat ett avtal om bryggglån med Scandinavian Credit Fund I AB (publ). Lånebeloppet uppgår till maximalt 55 MSEK. Lånet har ingåtts på marknadsmässiga villkor och löper till dess Företrädesemissionen genomförs, dock längst till den 31 maj 2019. Sedan det skriftliga förfarandet för att ändra vissa av obligationsvillkoren inför Företrädesemissionen avslutats är bryggglånet prioriterat framför obligationerna. Detta innebär att Cimco ska återbetala bryggglånet innan Cimco återbetalar obligationerna.

ÅTERBETALDA LÅN

Nedan följer en beskrivning av de lån och återbetalningar av lån som skett under den period som omfattas av den historiska finansiella informationen i Prospektet. Cimco tecknade den 2 juni 2017 ett avtal om bryggglån med Trention AB (publ). Det nominella lånebeloppet uppgick till 20 MSEK. Lånet förföll till betalning den 4 december 2017. Lånet löpte med en månatlig ränta om 3 procent.

Cimco tecknade den 17 september 2014 ett avtal med ALMI Företagspartner Skåne AB ("**ALMI**"). Enligt avtalet lånade Cimco 1,5 MSEK av ALMI. Lånet återbetalades i sin helhet den 16 juli 2017.

Cimco tecknade den 20 augusti 2015 ytterligare ett låneavtal med ALMI. Enligt avtalet lånade Bolaget 5 MSEK av ALMI. Lånet har återbetalats i sin helhet.

Utöver ovanstående finansiering har Bolaget fram till den 27 mars 2017 haft flera krediter från dess aktieägare. Genom avtal ingånget den 23 mars 2017 har dessa krediter i sin helhet reglerats. För ytterligare information om detta avtal, se rubriken "Transaktioner med närstående".

IMMATERIELLA RÄTTIGHETER

PATENT

Cimco har två patentfamilj bestående av patenten EP2229315 och US8662945 som bedöms vara av väsentlig betydelse för Bolagets verksamhet. Patenten täcker delar av den europeiska samt hela amerikanska marknaden. Patenten omfattar tekniken för att kombinera en industriell basmotor från t.ex. en bil med remdrift samt en växellåda för omvänd uteffekt.

För ytterligare information om befintliga patent och patentansökningar, se rubriken "Immateriella tillgångar" under avsnittet "Verksamhetsbeskrivning".

Cimco träffade i juli 2017 ett avtal om patentlicenser med Seven Marine LCC ("**Seven Marine**") och Volvo Penta. Avtalet avser licensiering av internationella patent där Cimco får tillgång till hela Seven Marines portfölj av patenterade innovativa lösningar för stora utombordsmotorer. Seven Marine och övriga Volvo Penta-bolag får genom avtalet rätt att använda alla Cimcos patenterade lösningar förutom Cimcos patenterade remdriftslösning för produktion av dels bensindrivna utombordsmotorer i alla effektintervall, dels dieselutombordare i effektintervall överstigande 400 hk. Några andra ersättningar än rätt till varandras patent utgår inte enligt avtalet. Enligt avtalet ska parterna utreda möjligheterna för ett fördjupat samarbete framöver.

VARUMÄRKEN

Bolaget innehar varumärkesskydd för figurmärket för logotypen för OXE Diesel i EU, Australien, Indien, Japan, Kambodja, Filipinerna, Ryssland, Turkiet, USA och Vietnam. Bolaget har även inlett en varumärkesansökan i Kina och Singapore. Bolaget innehar även varumärkesskydd för ordmärket "Cimco" i EU. Bolaget avser att göra en översyn av sitt varumärkesskydd för att erhålla skydd för ytterligare varumärken.

För ytterligare information om befintliga varumärken och varumärkesansökningar, se rubriken "Immateriella tillgångar" under avsnittet "Verksamhetsbeskrivning".

FÖRSÄKRINGAR

Styrelsen bedömer att Bolaget har ett tillfredsställande försäkringskydd med hänsyn till den verksamhet som Bolaget bedriver.

TVISTER

Bolaget är inte och har inte under de senaste tolv månaderna varit part i något rättsligt förfarande eller skiljeförfarande som fått eller kan komma att få betydande effekter på Bolagets finansiella ställning eller lönsamhet. Styrelsen har inte kännedom om någon omständighet som skulle kunna föranleda något sådant förfarande som fått eller kan komma att få betydande effekter på Bolagets finansiella ställning eller lönsamhet.

TRANSAKTIONER MED NÄRSTÅENDE

NÄRSTÅENDETRANSAKTIONER MED BOLAG KONTROLLERADE AV STYRELSELEDAMOTEN OCH VD:N ANDREAS BLOMDAHL

Bolaget har under den period som omfattas av den historiska finansiella informationen i Prospektet genomfört följande transaktioner med bolag kontrollerade av styrelseledamoten Andreas Blomdahl.

Cimco har anlitat konsulter, främst ingenjörer för utveckling av Bolagets produkter, från Marinediesel. Omfattningen av sådana transaktioner uppgick till ca 4,7 MSEK under 2016, 885 979 SEK under 2017 och 1 329 146 SEK under 2018.

Cimco har anlitat Andreas Blomdahl som VD på konsultbasis genom Marinediesel. Omfattningen av sådana transaktioner uppgick till 1 037 KSEK under 2018.

Cimco har hyrt testlokaler för utveckling av Bolagets produkter från Marinediesel. Omfattningen av sådana transaktioner uppgick till 1 019 767 SEK under 2016 och 1 159 KSEK under 2017 och 646 KSEK under perioden 1 januari 2018–31 maj 2018. Testlokalerna uthyrs sedan den 1 juni 2018 av en till Cimco icke närstående part, som förvärvat fastigheten från Marinediesel.

Cimco förvärvade under 2018 testanläggningar av Marinediesel. Köpeskillingen för testanläggningarna uppgick till 2 MSEK. Köpeskillingen ska avbetalas med 100 KSEK månatligen, varvid den sista avbetalningen kommer att göras i januari 2020. Under 2018 uppgick avbetalningarna avseende testanläggningarna till 700 KSEK.

Cimco hade fram till den 30 april 2017 ett lån hos Swedbank AB om 4,4 MSEK. Säkerhet för lånet hade ställts bland annat genom gemensamt borgensåtagande av Marinediesel och Blomdahl Holding AB ("**Blomdahl Holding**"). Marinediesel är aktieägare i Bolaget och Blomdahl Holding kontrolleras av Anders Blomdahl. Borgensåtagandena täckte hela kapitalbeloppet samt räntor, avgifter och kostnader enligt låneavtalet.

ÖVRIGA TRANSAKTIONER MED NÄRSTÅENDE

Bolagets distributör Power Equipment kontrolleras av Allan Foster, som är styrelsesuppleant i Cimco och vars son Luke Foster är ordinarie styrelseledamot i Cimco. Enligt avtalet är Power Equipment exklusiv distributör i Australien, Nya Zeeland samt ytterligare ett antal mindre länder i samma geografiska region. Det förekom inte några transaktioner mellan parterna under 2016 i anledning av distributörsavtalet. Under 2017 köpte Power Equipment produkter för 460 KSEK och under 2018 köpte Power Equipment produkter för 1 747 KSEK.

Därutöver köper Bolaget löpande juridiska tjänster från Advokatfirman Lindahl, i vilken styrelseledamoten Mats Säterberg är delägare. Tjänsterna har upphandlats på marknadsmässiga villkor, är inte knutna till Mats Säterberg som person och ligger utanför det uppdrag som Mats Säterberg utför inom ramen för sitt styrelseuppdrag och för vilket han uppbär styrelsearvode i likhet med övriga styrelseledamöter i Bolaget.

Cimcos CFO Myron Mahendra var fram till 28 februari 2017 anlitad på konsultbasis. Ersättningen enligt konsultavtalet uppgick under 2016 till 756 000 SEK och under 2017 till 168 000 SEK.

ÅTERBETALDA LÅN FRÅN NÄRSTÅENDE

Bolaget har sedan det bildades erhållit lånefinansiering av flera större

aktieägare som är närstående till Bolaget. Per dagen för Prospektet är samtliga sådana lån i sin helhet reglerade. Nedan följer en beskrivning av de lån och återbetalningar som skett under den period som omfattas av den historiska finansiella informationen i Prospektet.

Lån har lämnats av Marinediesel, som kontrolleras av Bolagets styrelseledamot Andreas Blomdahl, Foster Global, som kontrolleras av Allan Foster, styrelsesuppleant och far till Bolagets styrelseledamot Luke Foster samt av den tidigare aktieägaren Camco, i vars styrelse Bolagets tidigare styrelseledamot Hayden Chittell ingick. Lånen reglerades genom ett avtal ingånget den 23 mars 2017 mellan Cimco, Camco, Marinediesel, Foster Global och aktieägaren Charles Hunter. Efter att lånen reglerats överlät Camco sina aktier i Bolaget till The Happy Bunch Trust. The Happy Bunch Trust tillträdde i samband med överlåtelsen avtalet mellan Cimco, Camco, Marinediesel, Foster Global och Charles Hunter på samma villkor som Camco.

Under 2015 erhöll Cimco lånefinansiering uppgående till totalt 109 549 EUR (cirka 1,16 MSEK) från Camco, 107 067 EUR (cirka 1,14 MSEK) från Marinediesel och 696 160 EUR (cirka 7,4 MSEK) från Foster Global. Under 2016 erhöll Cimco lånefinansiering uppgående till totalt 100 000 EUR (cirka 1,06 MSEK) från Foster Global. Därutöver uppkom skulder till Foster Global om 16 816 EUR (cirka 178 KSEK) avseende kostnader och avgifter som Foster Global betalat i samband med att lånen lämnades samt förseningsavgift från Cimco. Som säkerhet för lånen från Foster Global överlämnade Cimco företagsintektningsbrev om totalt 455 510 SEK. Foster Global har därefter överlåtit fordringar uppgående till 320 KEUR (cirka 3,4 MSEK) till Marinediesel.

Mellan den 22 och den 31 mars 2017 reglerades lån från ovanstående långgivare. Detta gjordes bl.a. genom en riktad kvittningsemission till långgivarna och genom kontant betalning. Efter ovanstående reglering av utestående lån har Camco, Marinediesel och Foster Global inte några kvarvarande fordringar gentemot Cimco.

NÄRSTÅENDES INNEHAV AV FINANSIELLA INSTRUMENT

Styrelseledamöter och ledande befattningshavare har ekonomiska intressen i form av innehav av aktier och teckningsoptioner i Bolaget. För information om sådant innehav, se avsnittet "Styrelse, ledande befattningshavare och revisor" ovan.

AKTIEÄGARAVTAL

Såvitt styrelsen känner till finns det inga aktieägaravtal eller andra överenskommelser mellan Bolagets aktieägare som syftar till gemensamt inflytande över Bolaget. Såvitt styrelsen känner till finns inte heller några andra överenskommelser eller motsvarande som kan komma att leda till att kontrollen över Bolaget förändras.

RÅDGIVARES /INTRESSEN AV BETYDELSE FÖR ERBJUDANDET

Redeye är finansiell rådgivare i samband med Erbjudandet. Hagberg & Aneborn är emissionsinstitut i samband med Erbjudandet. Redeye är projektledare åt Bolaget i samband med Erbjudandet. Advokatfirman Lindahl är legal rådgivare åt Bolaget. Hagberg & Aneborn och Redeye erhåller en på förhand avtalad ersättning för utförda tjänster i samband med Erbjudandet. Därutöver har dessa parter inga ekonomiska eller andra intressen relaterade till Erbjudandet.

KOSTNADER FÖR ERBJUDANDET

Bolagets kostnader hänförliga till Erbjudandet, beräknas uppgå till omkring 9,7 MSEK. Sådana kostnader är framförallt hänförliga till kostnader för revisorer, finansiella och legala rådgivare, tryckning av Prospekt samt kostnader för presentationer av ledningen.

Företrädesemissionen beräknas tillföra Cimco totalt cirka 144,1 MSEK efter emissionskostnader, förutsatt att Företrädesemissionen blir fulltecknad och samtliga teckningsoptioner nyttjas.

MARKNADSINFORMATION

Prospektet innehåller viss historisk och framåtriktad marknadsinformation. I det fall informationen har hämtats från tredje part ansvarar Bolaget för att informationen ifråga har återgivits korrekt och att – såvitt Bolaget kan känna till och försäkra sig genom jämförelse med annan information som offentliggjorts av berörd tredje man – inga uppgifter utelämnats på ett sätt som skulle göra den återgivna informationen felaktig eller missvisande. Ingen tredje part har, såvitt Bolaget känner till, väsentliga intressen i Bolaget.

CERTIFIED ADVISER

Västra Hamnen är Bolagets Certified Adviser.

HANDLINGAR SOM HÅLLS TILLGÄNGLIGA FÖR INSPEKTION

Följande handlingar finns tillgängliga i elektronisk form på Cimcos hemsida www.oxe-diesel.com. Kopior av handlingarna hålls också tillgängliga på Cimcos huvudkontor, Metallgatan 17 B i Ängelholm, under Prospektets giltighetstid (ordinarie kontorstid).

- Cimcos bolagsordning.
- Cimcos årsredovisning för 2016 och 2017 (inklusive revisionsberättelser).

HANDLINGAR INFÖRLIVADE MED HÄNVISNINGAR

Prospektet består av, förutom föreliggande dokument, Cimcos årsredovisningar för räkenskapsåren 2016 och 2017 och bokslutskommuniké för 2018. Årsredovisningarna har reviderats av Bolagets revisor. De delar av informationen som inte införlivas är antingen inte relevanta för investerarna eller återfinns på andra plats i Prospektet. Hänvisningen avser följande sidor i respektive årsredovisning:

- Cimcos bokslutskommuniké avseende räkenskapsåret 2018, varvid resultaträkning återfinns på sidan 15, balansräkningen på sidorna 16–17.
- Cimcos årsredovisning avseende räkenskapsåret 2017, varvid resultaträkning återfinns på sidan 4, balansräkning på sidan 5, noter på sidorna 7–9 och revisionsberättelsen på sidorna 12–13.
- Cimcos årsredovisning avseende räkenskapsåret 2016, varvid resultaträkningen återfinns på sidan 4, balansräkningen på sidorna 5–6, noter på sidorna 7–12 och revisionsberättelsen på sidorna 14–15.

VISSA SKATTEFRÅGOR

VISSA SKATTEFRÅGOR I SVERIGE

Nedan följer en sammanfattning av vissa skattekonsekvenser som kan uppkomma med anledning av det aktuella erbjudandet att teckna aktier i Cimco. Sammanfattningen är baserad på gällande lagstiftning och är endast avsedd som allmän information. Sammanfattningen gäller endast i Sverige obegränsat skattskyldiga fysiska personer och svenska aktieföretag om inte annat anges. Sammanfattningen omfattar exempelvis inte:

- värdepapper som innehas av handelsbolag eller som innehas som lagertillgångar i näringsverksamhet,
- de särskilda reglerna för skattefri kapitalvinst (inklusive avdragsförbud vid kapitalförlust) och utdelning i bolagssektorn som kan bli tillämpliga då aktieägare innehar aktier som anses näringsbetingade,
- de särskilda regler som kan bli tillämpliga på innehav i bolag som är eller tidigare har varit fåmansföretag eller på aktie som har förvärvats med stöd av så kallade kvalificerade andelar i fåmansföretag,
- aktier eller andra delägarätter som förvärvats via ett så kallat investeringssparkonto och som omfattas av särskilda regler om schablonbeskattning,
- situationer då aktier innehas av kommanditbolag eller de särskilda regler som kan bli tillämpliga för fysiska personer som gör eller återför investeraravdrag.

Särskilda skatteregler gäller för vissa typer av skattskyldiga, exempelvis investmentföretag och försäkringsföretag. Beskattningen av varje enskild aktieägare beror på dennes speciella situation. Varje innehavare av aktier bör därför rådfråga en skatterådgivare för att få information om de särskilda konsekvenser som kan uppstå i det enskilda fallet, inklusive tillämpligheten och effekten av utländska regler och skatteavtal. Sammanfattningen är vidare baserad på antagandet att aktierna i Cimco anses marknadsnoterade i den mening som avses i inkomstskattelagen (1999:1229).

FYSISKA PERSONER

KAPITALVINSTBESKATTNING

När marknadsnoterade aktier eller andra delägarätter säljs eller på annat sätt avyttras kan en skattepliktig kapitalvinst eller en avdragsgill kapitalförlust uppstå. Kapitalvinster beskattas i inkomstslaget kapital med en skattesats om 30 procent. Kapitalvinst respektive kapitalförlust beräknas som skillnaden mellan försäljningspriset efter avdrag för försäljningsutgifter och de avyttrade aktiernas omkostnadsbelopp. Omkostnadsbeloppet för alla delägarätter av samma slag och sort beräknas gemensamt med tillämpning av genomsnittsmetoden. Genomschnittsberäkning ska göras vid varje försäljningstillfälle. Det bör noteras att interimaktier s.k. BTA (betalda tecknade aktier) inte anses vara av samma slag som nyemitterade aktier förrän beslut om nyemission registrerats vid Bolagsverket. Vid försäljning av marknadsnoterade aktier får omkostnadsbeloppet alternativt bestämmas enligt schablonmetoden till 20 procent av försäljningsersättningen efter avdrag för försäljningsutgifter. Kapitalförluster på andra marknadsnoterade andelar än svenska räntefonder ska dras av fullt ut från vinster enligt samma kvittningsregler som gäller för andra delägarätter. Kapitalförlust som inte kan kvittas bort är avdragsgill med 70 procent.

Uppkommer underskott i inkomstslaget kapital medges skatte-reduktion mot kommunal och statlig inkomstskatt samt fastighets-skatt och kommunal fastighetsavgift. Skattereduktion medges med 30 procent av den del av underskottet som inte överstiger 100 000 SEK och 21 procent av resterade del. Ett sådant underskott kan inte sparas till senare beskattningsår.

SKATTEPLIKTIG UTDELNING

För fysiska personer beskattas utdelning i inkomstslaget kapital med en skattesats om 30 procent. För fysiska personer som är bosatta i Sverige innehålls normalt preliminärskatt avseende utdelning med 30 procent.

AKTIEBOLAG

SKATT PÅ KAPITALVINSTER OCH UTDELNING

För ett aktiebolag beskattas alla inkomster, inklusive skattepliktig kapitalvinst och utdelning, i inkomstslaget näringsverksamhet med 21,4 procent. Kapitalvinster och kapitalförluster beräknas på samma sätt som har beskrivits ovan avseende fysiska personer. Avdragsgilla kapitalförluster på aktier eller andra delägarätter får endast dras av mot skattepliktiga kapitalvinster på sådana värdepapper, den s.k. aktiefällan. En sådan kapitalförlust kan för det fall den inte kan dras av hos det företag som gjort kapitalförlusten, om vissa villkor är uppfyllda, kvittas mot kapitalvinster i bolag inom samma koncern, under förutsättning att koncernbidragsrätt föreligger mellan bolagen. En kapitalförlust som inte kan utnyttjas ett visst år får sparas och kvittas mot skattepliktiga kapitalvinster på aktier och andra delägarätter under efterföljande beskattningsår utan begränsning i tiden.

AKTIEBOLAG SOM ÄR BEGRÄNSAT SKATTSKYLDIGA I SVERIGE

KAPITALVINSTBESKATTNING

Innehavare av aktier som är begränsat skattskyldiga i Sverige och vars innehav inte är hänförligt till ett fast driftställe i Sverige kapitalvinstbeskattas normalt inte i Sverige vid avyttring av sådana värdepapper. Innehavarna kan emellertid bli föremål för beskattning i sin hemviststat. Enligt en särskild skatteregel kan emellertid fysiska personer som är begrän-

sat skattskyldiga i Sverige bli föremål för svensk beskattning vid försäljning av värdepapper om de vid något tillfälle under avyttringsåret eller något av de tio föregående kalenderåren har varit bosatta eller stadigvarande vistats i Sverige. Tillämpligheten av denna regel kan begränsas av skatteavtal mellan Sverige och andra länder.

SKATT PÅ UTDELNING

För aktieägare som är begränsat skattskyldiga i Sverige och som erhåller utdelning på aktier i ett svenskt aktiebolag uttas normalt svensk kupongskatt. Skattesatsen är 30 procent. Skattesatsen är dock i allmänhet reducerad genom skatteavtal som Sverige har ingått med andra länder för undvikande av dubbelbeskattning. Flertalet av Sveriges skatteavtal möjliggör nedsättning av den svenska skatten till avtalets skattesats direkt vid utdelningstillfället om erforderliga uppgifter om den utdelningsberättigade föreligger. I de fall 30 procent kupongskatt innehållits vid utbetalning till en person som har rätt att beskattas enligt en lägre skattesats eller för mycket kupongskatt annars innehållits, kan återbetalning begäras hos Skatteverket före utgången av det femte kalenderåret efter utdelningen. Kupongskatt uttas normalt även vid utbetalning från ett svenskt aktiebolag i samband med bland annat inlösen av aktier och återköp av egna aktier genom ett förvärvserbjudande som har riktats till samtliga aktieägare eller samtliga ägare till aktier av ett visst slag.

FULLSTÄNDIGA VILLKOR FÖR TECKNINGSOPTIONER

VILLKOR FÖR TECKNINGSOPTIONER 2019:1 I CIMCO MARINE AB (PUBL)

1 DEFINITIONER

I dessa villkor ska följande benämningar ha den innebörd som anges nedan:

"Aktie" eller **"Aktier"** betyder aktie eller aktier i Bolaget.

"Aktiebolagslagen" betyder aktiebolagslagen (2005:551).

"Bankdag" betyder dag som inte är lördag, söndag eller annan allmän helgdag eller som beträffande betalning av skuldebrev inte är likställd med allmän helgdag i Sverige.

"Bolaget" betyder Cimco Marine AB (publ), org.nr 556889-7226.

"Euroclear" avser Euroclear Sweden AB eller annan central värdepappersförvaltare enligt lagen (1998:1479) om värdepapperscentraler och kontoföring av finansiella instrument och rådets förordning nr 909/2014 av den 23 juli 2014 om förbättrad värdepappersavveckling i EU och om värdepapperscentraler.

"Kontoförande institut" betyder bank eller annan som medgettts rätt att vara kontoförande institut enligt lagen (1998:1479) om värdepapperscentraler och kontoföring av finansiella instrument och hos vilken Optionsinnehavare öppnat konto avseende Teckningsoptioner.

"Optionsinnehavare" avser innehavare av Teckningsoption.

vTeckning" betyder nyteckning av Aktier i Bolaget, i enlighet med 14 kap. Aktiebolagslagen i enlighet med nedanstående villkor.

"Teckningskurs" betyder den kurs till vilken Teckning av nya Aktier med utnyttjande av Teckningsoption kan ske.

"Teckningsoption" betyder rätt att teckna nya Aktier i Bolaget mot betalning i pengar enligt dessa villkor.

2 TECKNINGSOPTIONER

Antalet Teckningsoptioner uppgår till högst 34 423 868 stycken.

3 AVSTÄMNINGSREGISTER OCH KONTOFÖRANDE INSTITUT

Teckningsoptionerna ska registreras av Euroclear i ett avstämningsregister enligt lagen (1998:1479) om värdepapperscentraler och kontoföring av finansiella instrument, varför inga fysiska optionsbevis kommer att utges.

4 TECKNING

Optionsinnehavare har rätt att under tiden från och med den 4 oktober 2019 till och med den 17 oktober 2019, eller den tidigare dag som följer av punkt 6 nedan, för varje Teckningsoption påkalla Teckning av en (1) ny Aktie i Bolaget till en Teckningskurs per Aktie om 1,50 kronor.

Omräkning av Teckningskursen, liksom det antal nya Aktier som varje Teckningsoption berättigar till Teckning av, kan äga rum i de fall som framgår av punkt 6 nedan. Teckningskursen får dock aldrig understiga Aktiens kvotvärde.

Anmälan om Teckning sker genom skriftlig anmälan till Bolaget, eller till Kontoförande institut anvisat av Bolaget, varvid Optionsinnehavaren, på fastställd och av Bolaget eller Kontoförande institut tillhandahållen anmälningsedel, ska ange det antal Aktier som önskas tecknas. Vederbörligen ifylld och undertecknad anmälningsedel ska tillställas Bolaget eller Kontoförande institut på den adress som anges i anmälningsedeln så att den kommer Bolaget eller Kontoförande institut till handa inom den period Teckning enligt första stycket ovan får påkallas. Anmälan om Teckning är bindande och kan inte återkallas.

Har Bolaget eller Kontoförande institut inte mottagit Optionsinnehavarens skriftliga anmälan om Teckning inom den tid som anges i första stycket ovan, upphör rätten till Teckning.

Betalning för tecknade Aktier ska läggas inom fem (5) Bankdagar efter det att anmälan om Teckning ingivits till Bolaget, eller till Kontoförande institut anvisat av Bolaget, till ett av Bolaget eller av Kontoförande institut angivet bankkonto.

Efter Teckning verkställs tilldelning av Aktier genom att de nya Aktierna upptas som interimaktier i den av Euroclear förda aktieboken. Sedan registrering skett hos Bolagsverket blir registreringen av de nya Aktierna i Bolagets aktiebok slutgiltig. Som framgår av punkt 6 nedan kan tidpunkten för sådan slutgiltig registrering i vissa fall komma att senareläggas.

5 UTDELNING PÅ NY AKTIE

Aktie, som utgivits efter Teckning, medför rätt till vinstutdelning första gången på den bolagsstämma som infaller närmast efter det att de nya Aktierna har registrerats hos Bolagsverket och införts i den av Euroclear förda aktieboken.

6 OMRÄKNING I VISSA FALL

Om Bolaget, innan Teckningsoptionerna har utnyttjats, vidtar vissa nedan uppräknade åtgärder ska följande gälla beträffande omräkning:

6.1 FONDEMISSION

Genomför Bolaget en fondemission, ska Teckning, där anmälan om Teckning görs på sådan tid att den inte kan verkställas senast på tionde kalenderdagen före bolagsstämma som beslutar om fondemissionen, verkställas först sedan stämman beslutat om denna. Aktier som tillkommit på grund av Teckning verkställd efter emissionsbeslutet upptas interimistiskt på avstämningskonto, vilket innebär att de inte har rätt att delta i emissionen. Slutlig registrering på avstämningskonto sker först efter avstämningsdagen för emissionen.

Vid Teckning som verkställs efter beslutet om fondemission tillämpas en omräknad Teckningskurs liksom ett omräknat antal Aktier som varje Teckningsoption ger rätt att teckna. Omräkningen utförs av Bolaget, genom styrelsen, enligt följande formler:

omräknad Teckningskurs	=	$\frac{\text{föregående Teckningskurs} \times \text{antalet Aktier före fondemissionen}}{\text{antalet Aktier efter fondemissionen}}$
omräknat antal Aktier som varje Teckningsoption berättigar till	=	$\frac{\text{föregående antal Aktier som varje Teckningsoption gav rätt till} \times \text{antalet Aktier efter fondemissionen}}{\text{antalet Aktier efter fondemissionen}}$

Den enligt ovan omräknade Teckningskursen och det omräknade antal Aktier som varje Teckningsoption ger rätt att teckna fastställs av Bolaget, genom styrelsen, snarast möjligt efter bolagsstämmans beslut om fondemission, men tillämpas först efter avstämningsdagen för emissionen.

6.2 SAMMANLÄGGNING ELLER UPPDELNING AV AKTIER

Genomför Bolaget en sammanläggning eller uppdelning (split) av Aktierna, ska punkt 6.1 ovan äga motsvarande tillämpning, varvid som avstämningsdag ska anses den dag då sammanläggning respektive uppdelning, på Bolagets begäran, sker hos Euroclear.

6.3 NYEMISSION

Genomför Bolaget en nyemission enligt 13 kap. Aktiebolagslagen, med företrädesrätt för aktieägarna att teckna nya Aktier mot kontant betalning eller betalning genom kvittning, ska följande gälla beträffande rätten till deltagande i emissionen för Aktie som tillkommit på grund av Teckning:

1. Beslutas emissionen av styrelsen under förutsättning av bolagsstämman godkännande eller med stöd av bolagsstämman bemyndigande, ska i beslutet om emissionen anges den senaste dag då Teckning ska vara verkställd för att Aktie, som tillkommit genom Teckning, ska medföra rätt att delta i emissionen.
2. Beslutas emissionen av bolagsstämman, ska Teckning, som påkallas på sådan tid att Teckning inte kan verkställas senast på tionde kalenderdagen före den bolagsstämma som beslutar om emissionen, verkställas först sedan Bolaget verkställt omräkning enligt denna punkt 6.3. Aktier, som tillkommit på grund av sådan Teckning, upptas interimistiskt på avstämningskonto, vilket innebär att de inte har rätt att delta i emissionen.

Vid Teckning som verkställs på sådan tid att rätt till deltagande i nyemissionen inte uppkommer tillämpas en omräknad Teckningskurs och ett omräknat antal Aktier som belöper på varje Teckningsoption. Omräkningen utförs av Bolaget, genom styrelsen, enligt följande formler:

$$\begin{aligned} \text{omräknad Teckningskurs} &= \frac{\text{föregående Teckningskurs} \times \text{Aktiens genomsnittliga marknadskurs under den i emissionsbeslutet fastställda teckningstiden (Aktiens genomsnittskurs)}}{\text{Aktiens genomsnittskurs ökad med det på grundval därav framräknade teoretiska värdet på teckningsrätten}} \\ \text{omräknat antal Aktier som varje Teckningsoption berättigar till} &= \frac{\text{föregående antal Aktier, som varje Teckningsoption berättigar till} \times (\text{aktiens genomsnittskurs ökad med det på grundval därav framräknade teoretiska värdet på teckningsrätten})}{\text{Aktiens genomsnittskurs}} \end{aligned}$$

Aktiens genomsnittskurs ska anses motsvara genomsnittet av det för varje handelsdag under teckningstiden framräknade medeltalet av den under dagen noterade högsta och lägsta betalkursen för Aktien enligt

Nasdaq First Norths officiella kurslista. I avsaknad av notering av betalkurs ska i stället den som slutkurs noterade köpkursen ingå i beräkningen. Dag utan notering av vare sig betalkurs eller köpkurs ska inte ingå i beräkningen.

Det teoretiska värdet på teckningsrätten framräknas enligt följande formel:

$$\text{teckningsrättens värde} = \frac{\text{det antal nya Aktier som högst kan komma att utges enligt emissionsbeslutet} \times (\text{Aktiens genomsnittskurs} - \text{teckningskursen för den nya Aktien})}{\text{antalet Aktier före emissionsbeslutet}}$$

Uppstår härvid ett negativt värde, ska det teoretiska värdet på teckningsrätten bestämmas till noll.

Vid beräkning enligt ovanstående formel ska bortses från aktier som innehas av Bolaget.

Den enligt ovan omräknade Teckningskursen och omräknat antal Aktier fastställs av Bolaget, genom styrelsen, två Bankdagar efter teckningstidens utgång och ska tillämpas vid Teckning som verkställs därefter.

Under tiden till dess att omräknad Teckningskurs och omräknat antal Aktier fastställts, verkställs Teckning endast preliminärt, varvid helt antal Aktier som varje Teckningsoption före omräkning berättigar till Teckning av, upptas interimistiskt på avstämningskonto. Dessutom noteras särskilt att varje Teckningsoption efter omräkning kan berättiga till ytterligare Aktier. Slutlig registrering på avstämningskontot, sker sedan den omräknade Teckningskursen fastställts.

6.4 EMISSION ENLIGT 14 KAP. ELLER 15 KAP. AKTIEBOLAGSLAGEN

Genomför Bolaget – med företrädesrätt för aktieägarna och mot kontant betalning eller betalning genom kvittning – en emission enligt 14 kap. eller 15 kap. Aktiebolagslagen ska, beträffande rätten till deltagande i emissionen för Aktie som utgivits vid teckning med utnyttjande av Teckningsoption bestämmelserna i punkt 6.3 första stycket 1 och 2 ovan äga motsvarande tillämpning.

Vid Teckning som verkställs på sådan tid att rätt till deltagande i emissionen inte uppkommer tillämpas en omräknad Teckningskurs och ett omräknat antal Aktier som belöper på varje Teckningsoption. Omräkningen utförs av Bolaget, genom styrelsen, enligt följande formler:

$$\begin{aligned} \text{omräknad Teckningskurs} &= \frac{\text{föregående Teckningskurs} \times \text{Aktiens genomsnittliga marknadskurs under den i emissionsbeslutet fastställda teckningstiden (Aktiens genomsnittskurs)}}{\text{Aktiens genomsnittskurs ökad med teckningsrättens värde}} \\ \text{omräknat antal Aktier som varje Teckningsoption berättigar till} &= \frac{\text{föregående antal Aktier, som varje Teckningsoption berättigar till} \times (\text{aktiens genomsnittskurs ökad med teckningsrättens värde})}{\text{Aktiens genomsnittskurs}} \end{aligned}$$

6.5 ERBJUDANDE TILL AKTIEÄGARNAS

Skulle Bolaget i andra fall än som avses i punkterna 6.1–6.4 ovan lämna erbjudande till aktieägarna att, med företrädesrätt enligt principerna i 13 kap. 1 § Aktiebolagslagen, av Bolaget förvärva värdepapper eller rättighet av något slag eller besluta att, enligt ovan nämnda principer, till aktieägarna utdela sådana värdepapper eller rättigheter utan vederlag ska vid teckning av aktier som påkallas på sådan tid att därigenom erhållen aktie inte medför rätt för Optionsinnehavaren till deltagande i erbjudandet tillämpas en omräknad Teckningskurs och ett omräknat antal Aktier. Omräkningen ska utföras av Bolaget, genom styrelsen, enligt följande formler:

$$\begin{aligned} \text{omräknad Teckningskurs} &= \frac{\text{föregående Teckningskurs} \times \text{Aktiens} \\ &\quad \text{genomsnittliga marknadskurs under den i} \\ &\quad \text{emissionsbeslutet fastställda tecknings-} \\ &\quad \text{tiden (Aktiens genomsnittskurs)}}{\text{Aktiens genomsnittskurs ökad med värdet} \\ &\quad \text{av rätten till deltagande i erbjudandet} \\ &\quad \text{(inköpsrättens värde)}} \\ \\ \text{omräknat antal Aktier} &= \frac{\text{föregående antal Aktier, som varje} \\ \text{som varje Tecknings-} &\quad \text{Teckningsoption berättigar till} \times (\text{aktiens} \\ \text{option berättigar till} &\quad \text{genomsnittskurs ökad med inköps-} \\ &\quad \text{rättens värde)}}{\text{Aktiens genomsnittskurs}} \end{aligned}$$

Aktiens genomsnittskurs beräknas i enlighet med vad i punkt 6.3 ovan angivits.

För det fall att aktieägarna erhållit inköpsrätter och handel med dessa ägt rum, ska värdet av rätten till deltagande i erbjudandet anses motsvara inköpsrättens värde. Inköpsrättens värde ska härvid anses motsvara genomsnittet av det för varje handelsdag under anmälningstiden framräknade medeltalet av den under dagen noterade högsta och lägsta betalkursen för inköpsrätterna enligt Nasdaq First Norths officiella kurslista. I avsaknad av notering av betalkurs ska i stället den för sådan dag som slutkurs noterade köpkursen ingå i beräkningen. Dag utan notering av vare sig betalkurs eller köpkurs ska inte ingå i beräkningen. För det fall aktieägarna inte erhållit inköpsrätter eller eljest sådan handel med inköpsrätter som avses i föregående stycke inte ägt rum, ska omräkning av Teckningskursen och antal Aktier ske med tillämpning så långt som möjligt av de principer som anges ovan i denna punkt 6.5, varvid följande ska gälla. Om notering sker av de värdepapper eller rättigheter som erbjuds aktieägarna, ska värdet av rätten till deltagande i erbjudandet anses motsvara genomsnittet av det för varje handelsdag under 25 handelsdagar från och med första dag för notering framräknade medeltalet av den under dagen noterade högsta och lägsta betalkursen vid affärer i dessa värdepapper eller rättigheter vid marknadsplatsen, i förekommande fall minskat med det vederlag som betalats för dessa i samband med erbjudandet. I avsaknad av notering av betalkurs ska i stället den som slutkurs noterade köpkursen ingå i beräkningen. Dag utan notering av vare sig betalkurs eller köpkurs ska inte ingå i beräkningen. Vid omräkning av Teckningskursen och antal Aktier enligt detta stycke, ska nämnda period om 25 handelsdagar anses motsvara den i erbjudandet fastställda anmälningstiden enligt första stycket ovan i

denna punkt 6.5. Om sådan notering inte sker ska värdet av rätten till deltagande i erbjudandet så långt möjligt fastställas med ledning av den marknadsvärdesförändring avseende Bolagets Aktier som kan bedömas ha uppkommit till följd av erbjudandet.

Den enligt ovan omräknade Teckningskursen och omräknat antal Aktier fastställs av Bolaget, genom styrelsen, snarast möjligt efter erbjudandetidens utgång och ska tillämpas vid Teckning som verkställs därefter.

Vid Teckning som verkställs under tiden till dess att omräknad Teckningskurs och omräknat antal Aktier fastställts, ska bestämmelserna i punkt 6.3 sista stycket ovan äga motsvarande tillämpning.

6.6 FÖRETRÄDESRÄTT FÖR OPTIONSINNEHAVARE VID EMISSIONER

Genomför Bolaget – med företrädesrätt för aktieägarna – en nyemission enligt 13 kap., eller en emission enligt 14 kap. eller 15 kap. Aktiebolagslagen, äger Bolaget besluta att ge samtliga Optionsinnehavare samma företrädesrätt som enligt beslutet tillkommer aktieägarna. Därvid ska varje Optionsinnehavare, oaktat att Teckning inte verkställts, anses vara ägare till det antal Aktier som Optionsinnehavaren skulle ha erhållit, om Teckning verkställts efter den Teckningskurs som gällde vid tidpunkten för emissionsbeslutet.

Skulle Bolaget besluta att till aktieägarna rikta ett sådant erbjudande som avses i punkt 6.5. ovan, ska vad i föregående stycke sagts äga motsvarande tillämpning, dock att det antal Aktier som Optionsinnehavaren ska anses vara ägare till i sådant fall ska fastställas efter den Teckningskurs som gällde vid tidpunkten för beslutet om erbjudandet.

Om Bolaget skulle besluta att ge Optionsinnehavarna företrädesrätt i enlighet med bestämmelserna i denna punkt 6.6, ska någon omräkning enligt punkterna 6.3, 6.4 eller 6.5 ovan av Teckningskursen och det antal Aktier som belöper på varje Teckningsoption inte äga rum.

6.7 KONTANT UTDELNING

Beslutas om kontant utdelning till aktieägarna innebärande att dessa erhåller utdelning som, tillsammans med övriga under samma räkenskapsår utbetalda utdelningar, överstiger 15 procent av Aktiens genomsnittskurs under en period om 25 handelsdagar närmast före den dag då styrelsen för Bolaget offentliggör sin avsikt att till bolagsstämman lämna förslag om sådan utdelning, ska, vid Teckning som påkallas på sådan tid att därigenom erhållen Aktie inte medför rätt till erhållande av sådan utdelning, tillämpas en omräknad Teckningskurs och ett omräknat antal Aktier som varje Teckningsoption berättigar till. Omräkningen ska baseras på den del av den sammanlagda utdelningen som överstiger 15 procent av Aktiernas genomsnittskurs under ovan nämnd period ("extraordinär utdelning"). Omräkningen utförs av Bolaget, genom styrelsen, enligt följande formler:

$$\begin{aligned} \text{omräknad Teckningskurs} &= \frac{\text{föregående Teckningskurs} \times \text{Aktiens} \\ &\quad \text{genomsnittliga marknadskurs under en} \\ &\quad \text{period om 25 handelsdagar räknat fr.o.m.} \\ &\quad \text{den dag då Aktien noteras utan rätt till} \\ &\quad \text{extraordinär utdelning (Aktiens genom-} \\ &\quad \text{snittskurs)}}{\text{Aktiens genomsnittskurs ökad med den} \\ &\quad \text{extraordinära utdelning som utbetalas per} \\ &\quad \text{Aktie}} \end{aligned}$$

$$\text{omräknat antal Aktier som varje Teckningsoption berättigar till} = \frac{\text{föregående antal Aktier som varje Teckningsoption berättigar till} \times \text{Aktiens genomsnittskurs ökad med den extraordinära utdelningen som utbetalas per Aktie}}{\text{Aktiens genomsnittskurs}}$$

Aktiens genomsnittskurs ska anses motsvara genomsnittet av det för varje handelsdag under respektive period om 25 handelsdagar framräknade medeltalet av den under dagen noterade högsta och lägsta betalkursen för Aktien enligt Nasdaq First Norths officiella kurslista. I avsaknad av notering av betalkurs ska i stället den som slutkurs noterade köpkursen ingå i beräkningen. Dag utan notering av vare sig betalkurs eller köpkurs ska inte ingå i beräkningen.

Den enligt ovan omräknade Teckningskursen och omräknat antal Aktier fastställs av Bolaget, genom styrelsen, två Bankdagar efter utgången av ovan angiven period om 25 handelsdagar och ska tillämpas vid Teckning som verkställs därefter.

Vid Teckning som verkställs under tiden till dess att omräknad Teckningskurs och omräknat antal Aktier fastställts, ska bestämmelserna i punkt 6.3 sista stycket ovan äga motsvarande tillämpning.

6.8 MINSKNING AV AKTIEKAPITALET MED ÅTERBETALNING TILL AKTIEÄGARNA

Om Bolagets aktiekapital skulle minskas med återbetalning till aktieägarna, vilken minskning är obligatorisk, tillämpas en omräknad Teckningskurs och ett omräknat antal Aktier som varje Teckningsoption berättigar till vid Teckning som verkställs på sådan tid att aktier som tillkommer genom Teckning inte ger rätt delta i minskningen. Omräkningen utförs av Bolaget, genom styrelsen, enligt följande formler:

$$\text{omräknad Teckningskurs} = \frac{\text{föregående Teckningskurs} \times \text{Aktiens genomsnittliga marknadskurs under en tid av 25 handelsdagar räknat fr.o.m. den dag då Aktierna noteras utan rätt till återbetalning (Aktiens genomsnittskurs)}}{\text{Aktiens genomsnittskurs ökad med det belopp som återbetalas per Aktie}}$$

$$\text{omräknat antal Aktier som varje Teckningsoption berättigar till} = \frac{\text{föregående antal Aktier som varje Teckningsoption berättigar till} \times \text{Aktiens genomsnittskurs ökad med det belopp som återbetalas per Aktie}}{\text{Aktiens genomsnittskurs}}$$

Aktiens genomsnittskurs beräknas i enlighet med vad i punkt 6.3 angivits.

Vid omräkning enligt ovan och där minskningen sker genom inlösen av Aktier, ska i stället för det faktiska belopp som återbetalas per Aktie ett beräknat återbetalningsbelopp användas enligt följande:

$$\text{beräknat belopp per Aktie} = \frac{\text{det faktiska belopp som återbetalas per inlöst Aktie minskat med Aktiens genomsnittliga marknadskurs under en period om 25 handelsdagar närmast före den dag då Aktien noteras utan rätt till deltagande i minskningen (Aktiens genomsnittskurs)}}{\text{det antal Aktier i Bolaget som ligger till grund för inlösen av en Aktie minskat med talet 1}}$$

Aktiens genomsnittskurs beräknas i enlighet med vad som angivits i punkt 6.3 ovan.

Den enligt ovan omräknade Teckningskursen och omräknat antal Aktier fastställs av Bolaget, genom styrelsen, två Bankdagar efter utgången av den angivna perioden om 25 handelsdagar och ska tillämpas vid Teckning som verkställs därefter.

Vid Teckning som verkställs under tiden till dess att omräknad Teckningskurs och omräknat antal Aktier fastställts, ska bestämmelserna i punkt 6.3 sista stycket ovan äga motsvarande tillämpning.

Om Bolagets aktiekapital skulle minskas genom inlösen av Aktier med återbetalning till aktieägarna, vilken minskning inte är obligatorisk, men där, enligt Bolagets bedömning, minskningen med hänsyn till dess tekniska utformning och ekonomiska effekter är att jämställa med minskning som är obligatorisk, ska omräkning av Teckningskursen och antal Aktier ske med tillämpning så långt möjligt av de principer som anges ovan i denna punkt 6.8.

6.9 LIKVIDATION

Beslutas att Bolaget ska träda i likvidation enligt 25 kap. Aktiebolagslagen får, oavsett likvidationsgrunden, Teckning därefter inte påkallas. Rätten att påkalla Teckning upphör i och med likvidationsbeslutet, oavsett att detta inte må ha vunnit laga kraft.

Senast två månader innan bolagsstämman tar ställning till fråga om Bolaget ska träda i frivillig likvidation enligt 25 kap. 1 § Aktiebolagslagen, ska kända Optionsinnehavare genom skriftligt meddelande enligt punkt 9 nedan underrättas om den avsedda likvidationen. I meddelandet ska erinras om att Teckning inte får påkallas, sedan bolagsstämman fattat beslut om likvidation.

Skulle Bolaget lämna meddelande om avsedd likvidation enligt ovan, ska Optionsinnehavare – oavsett vad som i punkt 4 ovan sägs om tidigaste tidpunkt för påkallande av Teckning – äga rätt att påkalla Teckning från den dag då meddelandet lämnats, förutsatt att Teckning kan verkställas senast på tionde kalenderdagen före den bolagsstämma vid vilken frågan om Bolagets likvidation ska behandlas.

6.10 FUSIONSPLAN ENLIGT 23 KAP. 15 § AKTIEBOLAGSLAGEN

Skulle bolagsstämman godkänna fusionsplan enligt 23 kap. 15 § Aktiebolagslagen, varigenom Bolaget ska uppgå i annat bolag, får Teckning inte därefter påkallas.

Senast två månader innan Bolaget tar slutlig ställning till fråga om fusion enligt ovan, ska kända Optionsinnehavare genom skriftligt meddelande enligt punkt 9 nedan underrättas om fusionsavsikten. I meddelandet ska en redogörelse lämnas för det huvudsakliga innehållet i den avsedda fusionsplanen samt ska Optionsinnehavarna erinras om att Teckning inte får påkallas, sedan slutligt beslut fattats om fusion i enlighet med vad som angivits i första stycket ovan.

Skulle Bolaget lämna meddelande om avsedd fusion enligt ovan, ska Optionsinnehavare – oavsett vad som i punkt 4 ovan sägs om tidigaste tidpunkt för påkallande av Teckning – äga rätt att påkalla Teckning från den dag då meddelandet lämnats om fusionsavsikten, förutsatt att Teckning som kan verkställas senast på tionde kalenderdagen före den bolagsstämma vid vilken fusionsplanen, varigenom Bolaget ska uppgå i annat bolag, ska godkännas.

6.11 FUSIONSPLAN ENLIGT 23 KAP. 28 § AKTIEBOLAGSLAGEN

Upprättar Bolagets styrelse en fusionsplan enligt 23 kap. 28 § Aktiebolagslagen ska följande gälla.

Äger ett svenskt aktiebolag samtliga aktier i Bolaget och offentliggör Bolagets styrelse sin avsikt att upprätta en fusionsplan enligt i föregående stycke angivet lagrum, ska Bolaget för det fall att sista dag för Teckning enligt punkt 4 ovan infaller efter sådant offentliggörande, fastställa en ny sista dag för påkallande av Teckning ("slutdagen"). Slutdagen ska infalla inom 60 dagar från offentliggörandet.

Om offentliggörande sker i enlighet med vad som anges ovan, ska Optionsinnehavare – oavsett vad som i punkt 4 ovan sägs om tidigaste tidpunkt för påkallande av Teckning – äga rätt att påkalla Teckning fram till slutdagen. Bolaget ska senast fyra veckor före slutdagen genom meddelande enligt punkt 9 nedan erinra Optionsinnehavarna om denna rätt samt att Teckning inte får påkallas efter slutdagen.

6.12 INLÖSEN AV MINORITETSAKTIER

Blir Bolagets aktier föremål för tvångsinlösen enligt 22 kap. Aktiebolagslagen ska följande gälla.

Äger en aktieägare ("majoritetsaktieägaren") ensam eller tillsammans med dotterföretag aktier representerande så stor andel av samtliga aktier i Bolaget att majoritetsägaren, enligt vid var tid gällande lagstiftning, äger påkalla tvångsinlösen av återstående aktier och offentliggör majoritetsägaren sin avsikt att påkalla sådan tvångsinlösen, ska vad som anges i 22 kap. Aktiebolagslagen gälla.

6.13 DELNING ENLIGT 24 KAP. 1 § ANDRA STYCKET 1 AKTIEBOLAGSLAGEN

Om bolagsstämman skulle besluta om delning enligt 24 kap. 1 § andra stycket 1 Aktiebolagslagen, genom att godkänna delningsplan, varigenom samtliga Bolagets tillgångar och skulder övertas av ett eller flera andra bolag och Bolaget därvid upplöses utan likvidation, får anmälan om Teckning inte ske därefter.

Senast två månader innan Bolaget tar slutlig ställning till fråga om delning enligt ovan, ska Optionsinnehavarna genom skriftligt meddelande underrättas om den avsedda delningen. I meddelandet ska en redogörelse lämnas för det huvudsakliga innehållet i den avsedda delningsplanen samt ska Optionsinnehavarna erinras om att anmälan om Teckning inte får ske, sedan slutligt beslut fattats om delning eller sedan delningsplanen undertecknats av aktieägarna.

Om Bolaget lämnar meddelande om avsedd delning enligt ovan, ska Optionsinnehavaren, oavsett vad som i punkt 4 ovan sägs om tidigaste tidpunkt för Teckning, äga rätt att påkalla Teckning från den dag då meddelandet lämnats, förutsatt att Teckning kan verkställas senast på tionde kalenderdagen före den bolagsstämma vid vilken delningsplanen ska godkännas respektive den dag då aktieägarna ska underteckna delningsplanen.

6.14 DELNING ENLIGT 24 KAP. 1 § ANDRA STYCKET 2 AKTIEBOLAGSLAGEN

Genomför Bolaget en s.k. partiell delning enligt 24 kap. 1 § andra stycket 2 Aktiebolagslagen, genom vilken en del av Bolagets tillgångar och skulder övertas av ett eller flera andra bolag utan att Bolaget upplöses, ska en omräknad Teckningskurs och omräknat antal Aktier tillämpas. Omräkningen utförs av Bolaget, genom styrelsen, enligt följande formler:

omräknad Teckningskurs	=	$\frac{\text{föregående Teckningskurs} \times \text{Aktiens genomsnittliga marknadskurs under en tid av 25 handelsdagar räknat fr.o.m. den dag då Aktierna noteras utan rätt till del av delningsvederlag (Aktiens genomsnittskurs)}}{\text{Aktiens genomsnittskurs ökad med det delningsvederlag som utbetalas per Aktie}}$
omräknat antal Aktier som varje Teckningsoption berättigar till	=	$\frac{\text{föregående antal Aktier som varje Teckningsoption berättigar till} \times \text{Aktiens genomsnittskurs ökad med det delningsvederlag som utbetalas per Aktie}}{\text{Aktiens genomsnittskurs}}$

Aktiens genomsnittskurs beräknas i enlighet med vad som angivits i punkt 6.3 ovan.

För det fall delningsvederlaget utgår i form av aktier eller andra värdepapper som är föremål för marknadsnotering ska värdet av det delningsvederlag som utges per aktie anses motsvara genomsnittet av det för varje handelsdag under ovan angiven period om 25 börsdagar framräknade medeltalet av den under dagen noterade högsta och lägsta betalkursen för Aktien vid sådan marknadsplats. I avsaknad av notering av betalkurs ska i stället den som slutkurs noterade köpkursen ingå i beräkningen.

För det fall delningsvederlag utgår i form av aktier eller andra värdepapper som inte är föremål för marknadsnotering ska värdet av delningsvederlaget, så långt möjligt, fastställas med ledning av den marknadsvärdesförändring avseende Bolagets aktier som kan bedömas ha uppkommit till följd av att delningsvederlaget utgivits.

Den enligt ovan omräknade Teckningskursen och omräknat antal Aktier fastställs av Bolaget, genom styrelsen, två Bankdagar efter utgången av ovan angiven period om 25 handelsdagar och ska tillämpas vid Teckning som verkställs därefter.

Om Bolagets Aktier inte längre är föremål för marknadsnotering, ska omräknad Teckningskurs och omräknat antal Aktier fastställas i enlighet med i denna punkt angivna principer. Omräkningen ska utföras av Bolaget, genom styrelsen, och ska göras med utgångspunkten att värdet av Teckningsoptionen ska förbli oförändrat.

Vid Teckning som verkställs under tiden till dess att omräknad Teckningskurs och omräknat antal Aktier fastställts, ska bestämmelserna i punkt 6.3 sista stycket ovan äga motsvarande tillämpning.

Innehavarna ska inte kunna göra gällande någon rätt enligt dessa villkor gentemot det eller de bolag som vid partiell delning övertar tillgångar och skulder från Bolaget.

6.15 ÅTERINTRÄDE AV TECKNINGSRÄTT

Oavsett vad under punkterna 6.9 till 6.14 ovan sagts om att Teckning inte får påkallas efter beslut om likvidation, godkännande av fusionsplan eller delningsplan eller utgången av ny slutdag vid fusion, eller delning, ska rätten att påkalla Teckning åter inträda för det fall att likvidationen upphör respektive fusionen eller delningen inte genomförs.

6.16 RÄTT ATT JUSTERA VID OSKÄLIGT RESULTAT

Genomför Bolaget åtgärd som avses i denna punkt 6 och skulle, enligt Bolagets bedömning, tillämpning av härför avsedd omräkningsformel, med hänsyn till åtgärdens tekniska utformning eller av annat skäl, inte kunna ske eller leda till att den ekonomiska kompensation som Optionsinnehavare erhåller i förhållande till aktieägarna inte är skälig, ska Bolagets styrelse genomföra omräkningen av Teckningskursen och antalet Aktier på sätt Bolaget finner ändamålsenligt i syfte att omräkningen av Teckningskursen och antalet Aktier leder till ett skäligt resultat. Omräkningen ska ha som utgångspunkt att värdet av Teckningsoptionerna ska lämnas oförändrat.

6.17 AVRUNDNING M.M.

Vid omräkning enligt ovan ska Teckningskurs avrundas till helt öre, varvid ett halvt öre ska avrundas uppåt, samt antalet Aktier avrundas till två decimaler. För den händelse behov uppkommer att omräkna valuta från utländsk valuta till svenska kronor eller från svenska kronor till utländsk valuta ska styrelsen, med beaktande av gällande valutakurs, fastställa omräkningskursen.

6.18 KONKURS

För den händelse Bolaget skulle försättas i konkurs, får Teckning inte därefter påkallas. Om emellertid konkursbeslutet hävs av högre rätt, får Teckning återigen påkallas.

7. SÄRSKILT ÅTAGANDE FÖR BOLAGET

Bolaget förbinder sig att inte vidta någon i punkt 6 ovan angiven åtgärd som skulle medföra en omräkning av Teckningskursen till ett belopp understigande Aktiernas kvotvärde.

8. FÖRVALTARE

För Teckningsoptioner som är förvaltarregistrerade enligt lagen (1998:1479) om värdepapperscentraler och kontoföring av finansiella instrument ska vid tillämpningen av dessa villkor förvaltaren betraktas som Optionsinnehavare.

9. MEDDELANDEN

Meddelanden rörande Teckningsoptionerna ska tillställas varje Optionsinnehavare och annan rättighetshavare som är antecknad på konto i Bolagets avstämningsregister.

10. ÄNDRING AV VILLKOR

Bolaget äger besluta om ändring av dessa villkor i den mån lagstiftning, domstolsavgörande eller myndighetsbeslut så kräver eller om det i övrigt, enligt Bolagets bedömning, av praktiska skäl är ändamålsenligt eller nödvändigt och Optionsinnehavarnas rättigheter inte i något väsentligt avseende försämras.

11. SEKRETESS

Bolaget får inte obehörigen till tredje man lämna uppgift om Optionsinnehavare. Bolaget har rätt till insyn i det av Euroclear förda avstämningsregistret över Optionsinnehavare och att i samband därmed erhålla uppgifter avseende bland annat namn, person- eller organisationsnummer, adress och antal innehavda Teckningsoptioner för respektive Optionsinnehavare.

12. TILLÄMPNING AV LAG OCH FORUM

Svensk lag gäller för Teckningsoptionerna och därmed sammanhängande rättsfrågor. Tvist i anledning av Teckningsoptionerna ska avgöras av allmän domstol med Stockholms tingsrätt som första instans eller sådan annan domstol som Bolaget skriftligen godkänner.

13. ANSVARSBEGRÄNSNING

Ifråga om de åtgärder som enligt dessa villkor ankommer på Bolaget, Kontoförande institut och/eller Euroclear gäller – beträffande Euroclear med beaktande av bestämmelserna i lagen om kontoföring av finansiella instrument – att ansvarighet inte kan göras gällande för skada, som beror av svenskt eller utländskt lagbud, svensk eller utländsk myndighetsåtgärd, krigshändelse, strejk, blockad, bojkott, lockout eller annan liknande omständighet. Förbehållet ifråga om strejk, blockad, bojkott och lockout gäller även om Bolaget, Kontoförande institut eller Euroclear vidtar eller är föremål för sådan konfliktåtgärd.

Inte heller är Bolaget, Kontoförande institut och/eller Euroclear skyldigt att i andra fall ersätta skada som uppkommer, om Bolaget, eller i förekommande fall Kontoförande institut eller Euroclear, varit normalt aktsamt. Bolaget, Kontoförande institut och Euroclear är inte i något fall ansvarigt för indirekt skada.

Föreligger hinder för Bolaget, Kontoförande institut och/eller Euroclear att vidta åtgärd enligt dessa villkor på grund av omständighet som anges i första stycket, får åtgärden skjutas upp till dess hindret har upphört.

ORDLISTA

AMP	Ampere, en internationell enhet på elektrisk ström.
Balansomslutning	Summa tillgångar eller summa eget kapital och skulder.
COx	Koloxiderna CO och CO ₂ .
EPA Tier3, IMO Tier2, RCD	Bränsle- och fordonsstandarder som syftar till att minska luftföroreningar.
Gallon	1 Gallon motsvarar cirka 3,8 liter.
Hk	Hästkrafter.
Hydrodynamik	Vattenflöde.
Inombordsmotor eller inombordare	En båtmotor som monteras inuti en båt.
Nettoomsättning	Rörelsens huvudintäkter, fakturerade kostnader, sidointäkter samt intäktskorrigeringar.
Nm	Newtonmeter, en internationell enhet på vridmoment.
NOx	Kväveoxiderna NO and NO ₂ .
OEM	Original Equipment Manufacturer, ett företag som med enbart egentillverkade komponenter eller en kombination av egentillverkade och inköpta komponenter från underleverantörer monterar/tillverkar en slutprodukt. Produkten säljs ofta via återförsäljare och inte direkt av OEM-företaget.
PCT-systemet	The Patent Cooperation Treaty, är en internationell överenskommelse som gör att när du lämnar in en PCT-ansökan anses den vara ingiven i samtliga PCT:s medlemsländer den dagen. En PCT-ansökan leder i sig inte till något patent utan du fullföljer din patentansökan i de länder du önskar.
Utombordsmotor eller utombordare	En båtmotor som monteras på båtens akter (baktill) på båtens utsida, utan att göra ingrepp i båtens skrov. En utombordare kan lyftas av båten.

ADRESSER

Cimco Marine AB (publ)

Metallgatan 17B
262 72 Ängelholm
0431 37 11 30
www.oxe-diesel.com

FINANSIELL RÅDGIVARE

Redeye Aktiebolag

Box 7141
103 87 Stockholm
08 545 013 30
www.redeye.se

LEGAL RÅDGIVARE

Advokatfirman Lindahl Kommanditbolag

Box 11911
404 39 Göteborg
031 799 10 00
www.lindahl.se

EMISSIONSINSTITUT

Hagberg & Aneborn Fondkommission AB

Valhallavägen 124
114 41 Stockholm
www.hagberganeborn.se



OXE Diesel är den enda utombordsmotorn som byggdes speciellt med kommersiella användares krav i åtanke. Den är utformad för de som använder sin båt varje dag oavsett förhållandena, och måste förlita sig på enheterna i många timmar varje år. Innovationen fyller ett nytt segment inom den marina industrin och kan inte jämföras med andra produkter som finns tillgängliga på marknaden idag. Effektivitet, uthållighet, kraft och kontroll.

CIMCO

Cimco Marine AB (publ)

Metallgatan 17B, SE-262 72 Ängelholm, SWEDEN

info@oxe-diesel.com, www.oxe-diesel.com