

SaltX
Technology

**Inbjudan till teckning av Units i
SaltX Technology Holding AB (publ)**

21 november 2018

TÖRNGREN MAGNELL

Viktig information till investerare

DEFINITIONER

"Erbjudandet" – avser erbjudandet om teckning av Units.

"Eminova" eller "Emissionsinstitutet" – avser Eminova Fondkommission AB, org.nr 556889-7887.

"Euroclear" – avser Euroclear Sweden AB, org. nr 556112-8074.

"First North Premier" – avser Nasdaq First North Premier.

"Koncernen" – avser den koncern där Bolaget är moderbolag.

"kr, tkr eller mkr" – avser svenska kronor, tusen svenska kronor respektive miljoner svenska kronor.

"Prospekt" – avser detta dokument.

"SaltX" eller "Bolaget" – avser SaltX Technology Holding AB (publ), org.nr 556917-6596.

"SaltX Technology" – avser Bolagets dotterbolag SaltX Technology AB (tidigare ClimateWell AB), org.nr 556362-7131.

"Teckningsoptionen" – avser den teckningsoption som medföljer som en del av Unit.

"Törngren Magnell" – avser Advokatfirman Törngren Magnell KB, org.nr 969715-1687.

"Unit" – avser en ny aktie av serie B och en teckningsoption av serie TO6.

UPPRÄTTANDE OCH REGISTRERING AV PROSPEKT

Detta Prospekt har upprättats av styrelsen för Bolaget med anledning av förestående Erbjudande. Prospektet har upprättats i enlighet med lagen (1991:980) om handel med finansiella instrument, Kommissionens förordning (EG) nr 809/2004 av den 29 april 2004 om genomförande av Europaparlamentets och rådets direktiv nr 2003/71/EG samt Kommissionens delegerade förordning (EU) nr 486/2012 av den 30 mars 2012 om ändring av förordning (EG) nr 809/2004. Graden av information i detta Prospekt står i rimlig proportion till den aktuella typen av emission (nyemission med företrädesrätt för befintliga aktieägare). Prospektet har godkänts och registrerats av Finansinspektionen i enlighet med bestämmelserna i 2 kap 25–26§§ lagen (1991:980) om handel med finansiella instrument. Godkännandet och registreringen innebär inte att Finansinspektionen garanterar att sakuppgifter i Prospektet är riktiga eller fullständiga. Förutom när så uttryckligen anges har ingen information i Prospektet granskats eller reviderats av Bolagets revisor.

Törngren Magnell är legal rådgivare till Bolaget med anledning av Erbjudandet och har biträtt Bolaget i upprättandet av detta Prospekt. Då samtliga uppgifter i Prospektet härrör från Bolaget friskriver sig Törngren Magnell från allt ansvar för direkta eller indirekta konsekvenser till följd av beslut om investering och andra beslut som helt eller delvis grundas på uppgifterna i detta Prospekt. Tvist som uppkommer med anledning av innehållet i detta Prospekt och därmed sammanhängande rättsförhållanden ska avgöras av svensk domstol exklusivt. Svensk materiell rätt är exklusivt tillämplig på detta Prospekt inklusive till Prospektet hörande handlingar.

INFORMATION TILL INVESTERARE

Erbjudande att förvärva Units i Bolaget i enlighet med villkoren i detta Prospekt riktar sig inte till personer med hemvist i USA, Kanada, Australien, Nya Zeeland, Hongkong, Japan eller Sydafrika, eller i något annat land där deltagande i emissionen skulle förutsätta ytterligare Prospekt, registrerings- eller andra åtgärder än enligt svensk rätt eller strida mot regler i sådant land. Inga betalda tecknade aktier, aktier eller andra värdepapper utgivna av Bolaget har registrerats eller kommer att registreras enligt United States Securities Act 1933, eller enligt värdepapperslagstiftningen i någon delstat i USA eller någon provinslag i Kanada. Därför får inga betalda tecknade aktier, aktier eller andra värdepapper utgivna av Bolaget överlåtas eller erbjudas till försäljning i USA eller Kanada annat än i sådana undantagsfall som inte kräver registrering. Anmälan om förvärv av aktier i strid med ovanstående kan komma att anses vara ogiltig och lämnas utan avseende.

MARKNADSFÖRUTSÄTTNING OCH FRAMTIDSRIKTAD INFORMATION

Detta Prospekt innehåller viss historisk marknadsinformation. I det fall information har hämtats från tredje part ansvarar Bolaget för att informationen har återgivits korrekt. Såvitt Bolaget känner till har inga uppgifter utelämnats på ett sätt som skulle göra informationen felaktig eller missvisande i förhållande till de ursprungliga källorna. Bolaget har emellertid inte gjort någon oberoende verifiering av den information som lämnats av tredje part, varför fullständigheten eller riktigheten i den information som presenteras i Prospektet inte kan garanteras. Ingen tredje part enligt ovan har, såvitt Bolaget känner till, väsentliga intressen i Bolaget.

Information i detta Prospekt som rör framtida förhållanden, såsom uttalanden och antaganden avseende Bolagets framtida utveckling och marknadsförutsättningar, baseras på aktuella förhållanden vid tidpunkten för offentliggörandet av Prospektet. Framtidsinriktad information är alltid förenad med osäkerhet eftersom den avser och är beroende av omständigheter utanför Bolagets kontroll. Någon försäkran att bedömningar som görs i detta Prospekt avseende framtida förhållanden kommer att realiseras lämnas därför inte, vare sig uttryckligen eller underförstått.

FIRST NORTH PREMIER

Nasdaq First North Premier är en alternativ marknadsplats som drivs av de olika börserna som ingår i Nasdaq-koncernen. Bolag på Nasdaq First North Premier är inte föremål för samma regler som ställs på bolag som är noterade på den reglerade huvudmarknaden. De är istället föremål för mindre omfattande regler och regleringar som är anpassade för mindre tillväxtbolag. En investering i ett bolag som handlas på Nasdaq First North Premier kan därför vara mer riskfylld än en investering i ett bolag som är noterat på en reglerad marknad. Samtliga bolag vars aktier är upptagna till handel på Nasdaq First North Premier har en Certified Adviser som övervakar att regelverket efterlevs. Det är börserna (Nasdaq Stockholm AB) som godkänner ansökan om upptagande till handel.

FNCA Sweden AB är utsedd till Bolagets Certified Adviser.

Innehållsförteckning

Sammanfattning	4
Risikfaktorer	25
Inbjudan till teckning av Units i SaltX Technology Holding AB (publ)	32
VD har ordet	33
Bakgrund och motiv.....	34
Villkor och anvisningar.....	36
Verksamhetsbeskrivning.....	40
Marknadsöversikt.....	49
Utvald finansiell information	53
Kommentarer till den finansiella utvecklingen	57
Eget kapital, skulder och övrig finansiell information	60
Aktien, aktiekapital och ägarförhållanden	63
Styrelse, ledande befattningshavare och revisorer.....	67
Legala frågor och kompletterande information.....	74
Skattefrågor i Sverige	83
Bolagsordning.....	87
Teckningsoptionsvillkor	90
Adresser	104

Erbjudandet i sammandrag

Emissionsbelopp vid full teckning

14 646 902 Units motsvarande cirka 80,6 mkr före emissionskostnader.

Emissionskurs

5,50 kr per Unit.

Uniträtter

Varje (1) befintlig aktie i Bolaget berättigar till en (1) uniträtt. För att teckna en (1) Unit krävs fyra (4) uniträtter.

Teckningstid

Anmälningstiden pågår under perioden 23 november 2018 – 7 december 2018.

Emissionsgarantier och teckningsförbindelse

Totalt 100 procent av Erbjudandet har garanterats genom skriftliga teckningsförbindelser från huvudägare om cirka 27,7 mkr samt skriftliga emissionsgarantier från ett garantikonsortium bestående av investerare om 53 mkr. Bolaget har vare sig begärt eller erhållit säkerhet avseende lämnade teckningsförbindelser eller emissionsgarantier genom pantsättning, spärrmedel eller något liknande arrangemang.

Handel

Handel med uniträtter på First North Premier beräknas starta den 23 november 2018 och avslutas den 5 december 2018.

Efter det att Erbjudandet blivit registrerat hos Bolagsverket kommer även de nyemitterade aktierna och Teckningsoptionerna att bli föremål för handel. Om leverans av aktier eller Teckningsoptioner inte skett till investerarens värdepappersdepå, VP-konto eller servicekonto vid starten för handeln kan detta innebära att investeraren inte har möjlighet att sälja tilldelade aktier eller Teckningsoptioner över marknaden när handeln startar, utan detta kan ske först när aktierna eller Teckningsoptionerna finns tillgängliga för investeraren.

ISIN-kod

ISIN-kod för aktier av serie B är SE0005308541. ISIN-kod för teckningsoptioner av serie TO6 är SE0011974229.

Sammanfattning

Sammanfattningen består av vissa informationskrav uppställda i punkter. Punkterna är numrerade i avsnitten A–E (A.1–E.7). Denna sammanfattning innehåller de punkter som krävs för en sammanfattning i ett prospekt för den aktuella typen av emittent och värdepapperserbjudande (nyemission av Units). Eftersom vissa punkter inte är tillämpliga för alla typer av prospekt kan det förekomma luckor i punkternas numrering. Även om det krävs att en punkt inkluderas i sammanfattningen för den aktuella typen av prospekt finns det i vissa fall ingen relevant information att lämna. Punkten har i så fall ersatts med en kort beskrivning av informationskravet tillsammans med angivelsen "Ej tillämplig".

Avsnitt A – Introduktion och varningar

A.1	<i>Varning</i>	<p>Denna sammanfattning bör betraktas som en introduktion till Prospektet. Varje beslut om att investera i de värdepapper som erbjuds ska baseras på en bedömning av Prospektet i sin helhet från investerarens sida.</p> <p>Om yrkande avseende uppgifterna i Prospektet anförs vid domstol kan den investerare som är känd i enlighet med medlemsstaternas nationella lagstiftning bli tvungen att svara för kostnaderna vid översättning av Prospektet innan de rättsliga förfarandena inleds.</p> <p>Civilrättsligt ansvar kan endast åläggas de personer som lagt fram sammanfattningen, inklusive översättningar därav, men endast om sammanfattningen är vilseledande, felaktig eller oförenlig med de andra delarna av Prospektet eller om den inte, tillsammans med andra delar av Prospektet, ger nyckelinformation för att hjälpa investerare i övervägandet att investera i de värdepapper som erbjuds.</p>
A.2	<i>Samtycke till användning av prospekt</i>	Ej tillämplig. Erbjudandet omfattas inte av finansiella mellanhänder.

Avsnitt B – Information om emittenten

B.1	<i>Firma och handelsbeteckning</i>	Bolagets registrerade firma, tillika handelsbeteckning, är SaltX Technology Holding AB (publ). Bolagets organisationsnummer är 556917-6596.
B.2	<i>Säte och bolagsform</i>	SaltX är ett svenskt publikt aktiebolag, bildat i Sverige, vars verksamhet bedrivs enligt svensk rätt. Styrelsen har sitt säte i Stockholms kommun. Bolagets associationsform regleras av aktiebolagslagen (2005:551).
B.3	<i>Verksamhet och marknader</i>	SaltX är ett svenskt innovationsföretag som har utvecklat och patenterat en teknologi med vilken energi kan lagras i salt, för att sedan utvinnas i form av värme eller kyla. Teknologin, som

Avsnitt B – Information om emittenten

möjliggör energibesparingar, med sänkta kostnader och minskade utsläpp som följd. Teknologin möjliggör också en ökad och mer flexibel användning av energi från förnybara energikällor, där utmaningen tidigare legat i just möjligheten till lagring. I takt med att användning av förnybara energikällor ökar snabbt blir det allt viktigare att intermittent kunna lagra energi, t.ex. när solen inte skiner eller vinden inte blåser, på ett kostnadseffektivt sätt.

Affärsidé

SaltX-teknologin möjliggör ett effektivare energiutnyttjande och avsevärda energibesparingar enligt Bolagets bedömning. Affärsidén är att sälja den patenterade SaltX materialet och kunskapen om den till bolag som strävar efter att kunna erbjuda energilagringssystemer och -system.

Vision

SaltX vision är att SaltX-teknologin blir som "Intel inside" för energilagring.

Affärsmodell

SaltX affärsmodell bygger på försäljning av licenser, kunskap och kritiska komponenter i form av salt och matris.

Strategi

SaltX strategi är att utveckla, leverera och licensiera SaltX-teknologin till framförallt komponenttillverkare och systemleverantörer av storskalig energilagring samt energibolag. Baserat på SaltX patenterade teknologi kan överlägsen energilagringkapacitet uppnås på ett kostnadseffektivt och skalbart sätt.

Kunder

SaltX kunder utgörs huvudsakligen av komponenttillverkare såsom Alfa Laval, systemleverantörer såsom Rheem och MCC samt energibolag såsom Vattenfall och Östfold.

Teknik

Kärnan i SaltX-teknologin utgörs av saltkristaller och matrismaterial, vilka behandlas med nano-partiklar. Beläggningen ökar ångkanalerna till och från saltkristallernas kärna och ökar värmeledningsförmågan i matrisen. Tillsammans leder det till en drastiskt ökad energitäthet. Dessutom motverkas korrosion i komponenten.

Saltkristallerna bäddas in i en tredimensionell struktur. Genom att använda kapillärkrafter för att överföra den kemiskt bundna energin i saltkristallerna undviks behovet av rörliga delar i form av energi- och utrymmeskrävande pumpar. Därmed möjliggörs ett mindre komplext system som är robust, skalbart och mer kostnadseffektivt än vad som idag återfinns på marknaden.

Avsnitt B – Information om emittenten

		<p>Bolagets kärnkompetens SaltX skapar värde för Bolagets olika intressenter, kunder och partners genom att kontinuerligt vidareutveckla och förädla den unika SaltX-teknologin som ligger till grund för verksamheten. Värdet på patent och andra rättigheter realiserar genom att SaltX-material och licenser säljs med tillhörande konsulttjänster.</p> <p>Immateriella tillgångar</p> <p>Patent SaltX har cirka 69 registrerade patent och ett antal pågående patentansökningar uppdelade på 17 patenfamiljer.</p> <p>Produkt / tjänst SaltX affärsmodell består av försäljning i tre delar; SaltX material, licenser och teknisk support. Den största framtida intäktskällan är det patenterade materialet SaltX, samt licensen för att använda detta.</p> <p>Samarbetspartners SaltX teknologi går att tillämpa inom ett stort antal applikationsområden. Baserat på bedömd kundnytta, marknadsstorlek, tillväxtpotential, marknadynamik och grad av komplexitet vad gäller marknadsintroduktion har SaltX valt att fokusera storskalig energilagring.</p>
B.4a	<i>Trender</i>	<p>SaltX gynnas av ett allt ökande fokus på förnybara energikällor och ökande krav på energieffektiva värme- och kylprodukter. De nyare icke-fossila energikällorna genererar heller inte energi kontinuerligt utan bara till exempel när solen skiner eller vinden blåser. Därmed uppstår också ett behov av att kunna lagra energi både i liten (hushåll) och stor skala (kraftverk).</p> <p>Tillverkning SaltX kommer inte ha någon egen tillverkning av komponenter eller produkter. Själva beredningen av SaltX-materialet, d.v.s. salt och matris, sker initialt i egen regi men kommer vid övergång till större volymer att skötas av SaltX utvalda leverantörer.</p> <p>Konkurrens Idag bygger Bolagets position delvis på att SaltX-teknologin är unik och skyddad av patent. Det finns en risk att något företag lanserar en konkurrerande teknologi som är bättre och/eller billigare än SaltX, eller att konkurrenter har starkare marknadsposition. Detta skulle potentiellt kunna förändra förutsättningarna för SaltX expansion.</p>
B.5	<i>Koncernstruktur</i>	<p>SaltX är moderbolag till det helägda dotterbolaget SaltX Technology. SaltX Technology är det verksamhetsdrivande</p>

Avsnitt B – Information om emittenten

		bolaget i Koncernen. SaltX Technology har ett helägt vilande dotterbolag ClimateWell Core Technologies AB.																														
B.6	<i>Ägarstruktur</i>	<p>Varje aktie i SaltX medför en (1) röst vid årsstämman. Det föreligger såvitt styrelsen känner till, inga aktieägaravtal eller motsvarande avtal mellan existerande eller blivande aktieägare i Bolaget i syfte att skapa gemensamt inflytande över Bolaget. Nedan koncentration av företagskontrollen kan ändå vara till nackdel för aktieägare som har andra intressen än huvudaktieägarna. Bolaget har inte vidtagit några särskilda åtgärder i syfte att garantera att kontrollen inte missbrukas. De regler till skydd för minoritetsaktieägare som finns i aktiebolagslagen (2005:551) utgör dock ett skydd mot en majoritetsägares eventuella missbruk av sin kontroll över ett bolag. I tillägg finns regler på First North, bland annat om informationsgivning vars efterlevnad övervakas av Bolagets Certified Adviser. Aktieägarförteckning över de största ägarna i SaltX Technology Holding AB (publ) per den 30 september 2018:</p> <table border="1"> <thead> <tr> <th>Aktieägare</th> <th>Aktier</th> <th>Andel</th> </tr> </thead> <tbody> <tr> <td>Stiftelsen Industrifonden</td> <td>12 927 361</td> <td>23,0 %</td> </tr> <tr> <td>Skirner AB</td> <td>9 956 697</td> <td>17,7 %</td> </tr> <tr> <td>Skandinaviska Enskilda Banken AB*</td> <td>9 042 677</td> <td>16,1 %</td> </tr> <tr> <td>Nordnet Bank AB*</td> <td>6 877 669</td> <td>12,3 %</td> </tr> <tr> <td>Avanza Bank AB*</td> <td>6 723 188</td> <td>12,0 %</td> </tr> <tr> <td>UBS Switzerland AG*</td> <td>2 927 594</td> <td>5,2 %</td> </tr> <tr> <td>Nordea Bank AB (publ)*</td> <td>2 548 910</td> <td>4,5 %</td> </tr> <tr> <td>Övriga</td> <td>5 111 038</td> <td>9,2 %</td> </tr> <tr> <td>Totalt</td> <td>56 162 551</td> <td>100%</td> </tr> </tbody> </table> <p>*Förvaltarregistrerade för kunders räkning Källa: Euroclear</p>	Aktieägare	Aktier	Andel	Stiftelsen Industrifonden	12 927 361	23,0 %	Skirner AB	9 956 697	17,7 %	Skandinaviska Enskilda Banken AB*	9 042 677	16,1 %	Nordnet Bank AB*	6 877 669	12,3 %	Avanza Bank AB*	6 723 188	12,0 %	UBS Switzerland AG*	2 927 594	5,2 %	Nordea Bank AB (publ)*	2 548 910	4,5 %	Övriga	5 111 038	9,2 %	Totalt	56 162 551	100%
Aktieägare	Aktier	Andel																														
Stiftelsen Industrifonden	12 927 361	23,0 %																														
Skirner AB	9 956 697	17,7 %																														
Skandinaviska Enskilda Banken AB*	9 042 677	16,1 %																														
Nordnet Bank AB*	6 877 669	12,3 %																														
Avanza Bank AB*	6 723 188	12,0 %																														
UBS Switzerland AG*	2 927 594	5,2 %																														
Nordea Bank AB (publ)*	2 548 910	4,5 %																														
Övriga	5 111 038	9,2 %																														
Totalt	56 162 551	100%																														
B.7	<i>Finansiell information i sammandrag</i>	<p>Utvald finansiell information</p> <p>I följande avsnitt presenteras en sammanfattning av Bolagets ekonomiska utveckling under perioden 1 januari 2016 till och med den 30 september 2018. Uppgifterna för 2017 och 2016 inklusive nyckeltal har hämtats från Bolagets årsredovisning för 2017 som är reviderad och granskad av Bolagets revisor. Koncernredovisningen för 2017 har upprättats i enlighet med Årsredovisningslagen, RFR 1 Kompletterande regler för koncerner, samt International Financial Reporting Standards (IFRS) och tolkningar från IFRS Interpretations Committee (IFRS IC) sådana de antagits av EU.</p> <p>Den utvalda historiska finansiella informationen för perioden 1 januari - 30 september 2018 med jämförelsesiffror för samma period 2017 inklusive nyckeltal har hämtats från Bolagets delårsrapport för perioden 1 januari - 30 september 2018. Delårsrapporten har upprättats i enlighet med IAS 34</p>																														

Avsnitt B – Information om emittenten

Delårsrapportering. Delårsrapporten har ej reviderats eller varit föremål för översiktlig granskning av Bolagets revisor.

Utöver vad som anges ovan avseende historisk finansiell information som införlivats genom hänvisning har ingen information i Prospektet granskats eller reviderats av Bolagets revisor.

Informationen som följer ska läsas tillsammans med "Kommentarer till den finansiella utveckling" och Bolagets reviderade årsredovisningar för räkenskapsåren 2016 och 2017 samt delårsrapport för perioden 1 januari - 30 september 2018, inklusive tillhörande noter och revisionsberättelse.

Koncernens rapport över totalresultat

Tkr	9 mån 2018	9 mån 2017	Helår 2017	Helår 2016
Nettoomsättning	4 793	3 080	5 300	596
Aktiverat arbete för egen räkning	13 777	10 589	17 229	11 629
Övriga rörelseintäkter	1 196	77	272	2 947
Summa	19 766	13 746	22 801	15 172
Kostnad för handelsvaror	-674	-	-	-
Övriga externa kostnader	-32 528	-15 535	-25 419	-16 279
Personalkostnader	-24 704	-17 415	-24 995	-18 173
Av- och nedskrivningar av anläggningstillgångar	-3 130	654	-902	-1 428
Övriga rörelsekostnader	-	-	-	-15 138
Summa	-61 036	33 604	-51 316	-51 018
Rörelseresultat	-41 270	-19 858	-28 515	-35 846
Finansiella intäkter	-1 105	613	1 760	1 673
Finansiella kostnader	-538	-21	-24	-6
Finansiella poster - netto	-1 643	592	1 736	1 667
Resultat före skatt	-42 913	-19 266	-26 779	-34 179
Inkomstskatt	2 163	-47	-64	-29
Periodens resultat	-40 750	-19 313	-26 843	-34 208

Resultat per aktie räknat på resultat hänförligt till moderföretagets aktieägare

Kronor	9 mån 2018	9 mån 2017	Helår 2017	Helår 2016
Resultat per aktie, före utspädning	-0,73	-0,39	-0,53	-0,88
Resultat per aktie, efter utspädning	-0,73	-0,39	-0,53	-0,88

Avsnitt B – Information om emittenten

Koncernens balansräkning

Tkr	2018-09-30	2017-09-30	2017-12-31	2016-12-31
TILLGÅNGAR				
Anläggningstillgångar				
Immateriella anläggningstillgångar				
Balanserade utgifter för utvecklingsarbeten	103 392	85 663	91 300	75 268
IPR SunCool	41 868	-	-	-
Patent och varumärken	2 486	1 633	2 038	1 654
	147 746	87 296	93 338	76 922
Materiella anläggningstillgångar				
Inventarier, verktyg och installationer	2 114	1 273	1 711	466
Pågående nyanläggningar	9 050	-	-	-
	11 164	1 273	1 711	466
Finansiella anläggningstillgångar				
Aktier	7 511	-	-	-
Andra långfristiga fordringar	-	29 761	30 210	28 455
	7 511	29 761	30 210	28 455
Summa anläggningstillgångar	166 421	118 330	125 259	105 843
Omsättningstillgångar				
Varulager	1 348	-	-	-
Förskott leverantörer	1 318	-	95	-
Kundfordringar	1 708	265	4 315	244
Övriga kortfristiga fordringar	2 068	2 404	2 226	1 238
Förutbetalda kostnader och upplupna intäkter	3 767	3 445	4 364	2 330
Likvida medel	23 077	87 521	71 837	18 812
Summa omsättningstillgångar	33 286	93 635	82 837	22 624
SUMMA TILLGÅNGAR	199 707	211 965	208 096	128 467
EGET KAPITAL OCH SKULDER				
Eget kapital				
Aktiekapital	4 493	4 374	4 397	3 579
Övrigt tillskjutet kapital	511 592	488 564	490 294	391 278
Balanserat resultat inklusive årets resultat	-374 069	-325 789	-333 319	-306 476
Summa eget kapital hänförligt till moderföretagets aktieägare	142 016	167 149	161 372	88 381
Långfristiga skulder				
Övriga skulder	30 488	31 000	31 000	29 000
Uppskjutna skatteskulder	-	76	93	29
Summa långfristiga skulder	30 488	31 076	31 093	29 029
Kortfristiga skulder				
Skuld till minoritet	20	29	29	251
Leverantörsskulder	5 245	2 451	4 163	2 253
Övriga skulder	10 641	437	804	336
Upplupna kostnader och förutbetalda intäkter	11 297	10 823	10 635	8 217
Summa kortfristiga skulder	27 203	13 740	15 631	11 057
SUMMA EGET KAPITAL OCH SKULDER	199 707	211 965	208 096	128 467

Avsnitt B – Information om emittenten

Koncernens rapport över kassaflöden

Tkr	9 mån 2018	9 mån 2017	Helår 2017	Helår 2016
Kassaflöde från den löpande verksamheten				
Resultat efter finansiella poster	-42 913	-19 266	-26 779	-34 179
Justering för poster som inte påverkar kassaflödet, mm	4 419	654	902	16 382
	-38 494	-18 612	-25 877	-17 797
Kassaflöde från förändring av rörelsekapital				
Ökning/minskning av rörelsefordringar	1 448	-2 301	-7 187	3 279
Ökning/minskning av rörelseskulder	886	2 683	4 574	410
Summa förändringar av rörelsekapital	2 334	382	-2 613	3 689
Kassaflöde från den löpande verksamheten	-36 160	-18 230	-28 490	-14 108
Kassaflöde från investeringsverksamheten				
Förvärv av immateriella tillgångar	-13 055	10 845	-17 073	-10 160
Förvärv av materiella anläggningstillgångar	-9 771	-991	-1 491	-349
Förvärv av finansiella anläggningstillgångar	-1 000	-	-	-
Fusion av SunCool AB	803	-	-	-
Förvärv av dotterföretag, efter avdrag för förvärvade likvida medel	-	-	-	10 992
Ökning/minskning av långfristiga fordringar	-1 005	-1 306	-1 755	-1 335
Kassaflöde från investeringsverksamheten	-24 028	-13 142	-20 319	-852
Kassaflöde från finansieringsverksamheten				
Nyemission	2 107	98 081	99 834	24 259
Upptagna lån	-	2 000	2 000	4 000
Finansiering av utveckling från Europeiska unionen	9 321	-	-	-
Kassaflöde från finansieringsverksamheten	11 428	100 081	101 834	28 259
Periodens kassaflöde	-48 760	68 709	53 025	13 299
Likvida medel vid periodens början	71 837	18 812	18 812	5 513
Likvida medel vid periodens slut	23 077	87 521	71 837	18 812

Nyckeltal

Tkr	9 mån 2018	9 mån 2017	Helår 2017	Helår 2016
Nettoomsättning	4 793	3 080	5 300	596
Rörelseresultat	-41 270	-19 858	-28 515	-35 846
Resultat per aktie före och efter utspädning	-0,73	-0,39	-0,53	-0,88
Eget kapital	142 016	167 149	161 372	88 381
Kassaflöde från den löpande verksamheten	-36 160	-18 230	-28 490	-14 108
Soliditet	71%	79%	78%	69%

Definitioner av finansiella termer och nyckeltal

Soliditet - Eget kapital i förhållande till balansomslutning. Soliditet visar hur stor andel av balansomslutningen som utgörs av eget kapital och har inkluderats för att investerare ska kunna skapa sig en bild av Bolagets historiska kapitalstruktur.

Resultat per aktie före och efter utspädning – Resultat per aktie före utspädning beräknas genom resultat dividerat med ett vägt genomsnittligt antal utestående stamaktier under perioden, justerad för fondemissionselementet i stamaktier som emitterats under året och exklusive återköpta aktier som innehas som egna aktier av moderföretaget. För beräkning av resultat per aktie efter utspädning justeras beloppen som använts för beräkning av resultat per aktie före utspädning genom att beakta effekten, efter skatt, av utdelningar och

Avsnitt B – Information om emittenten

räntekostnader på potentiella stamaktier, och det vägda genomsnittet av de ytterligare stamaktier som skulle ha varit utestående vid en konvertering av samtliga potentiella stamaktier.

Kommentarer till den finansiella utvecklingen

2017 i jämförelse med 2016

Resultat 2017 jämfört med 2016

Rörelsens intäkter

Nettoomsättning för 2017 uppgick till 5 300 (596) tkr. Ökningen förklaras av ökade intäkter från fler samarbetsavtal och del av licensintäkt från Stjernberg Automation, men också av att 2016 belastades med återföring av intäkt från ett avbrutet samarbetsprojekt med brittiska ETI.

Kostnader

Kostnader under året uppgick till -51 316 (-51 018) tkr, fördelat på övriga externa kostnader -25 419 (-16 279) tkr, personalkostnader -24 995 (-18 173) tkr, avskrivningar av anläggningstillgångar på -902 (-1 428) tkr samt övriga rörelsekostnader - (-15 138) tkr. Övriga rörelsekostnader 2016 avsåg kostnader från sammangåendet mellan SaltX och SaltX Technology.

Rörelseresultat (EBIT)

Rörelseresultatet blev -28 515 (-35 846) tkr.

Finansiella poster

Resultat från finansiella poster uppgick till 1 736 (1 667) tkr och bestod främst av ränta på fordran SunCool AB från försäljning av licensrättigheter 2015.

Resultat

Resultat före skatt blev -26 779 (-34 179) tkr. Resultat per aktie före och efter utspädning uppgick till -0,53 (-0,88) kr.

Balansräkning 31 december, 2017 jämfört med 2016

Bolagets totala tillgångar uppgick till 208 096 tkr vid utgången av 2017 och bestod främst av aktiverad utveckling, 91 300 tkr, långfristiga fordringar, 30 210 tkr och likvida medel, 71 837 tkr. Bolagets skulder uppgick till 46 724 tkr bestående av långfristiga skulder från Statens Energimyndighet, 25 000 tkr och Almi Företagspartner, 6 000 tkr samt rörelseskulder på 15 724 tkr. Eget kapital uppgick till 161 372 tkr.

Avsnitt B – Information om emittenten

Finansiella anläggningstillgångar

Långfristiga fordringar uppgick till 30 210 tkr och utgjorde utestående fordran inklusive ränta från försäljning år 2015 av licensrättigheter för 33 000 tkr till SunCool AB. I januari 2018 fusionerades bolaget SunCool med SaltX Technology varvid fordran eliminerades.

Kortfristiga omsättningstillgångar

Kortfristiga omsättningstillgångar per den 31 december 2017 uppgick till 82 837 tkr och bestod främst av likvida medel som uppgick till 71 837 tkr.

Eget kapital

Det egna kapitalet uppgick per den 31 december 2017 till 161 372 tkr. Soliditeten per den 31 december 2017 var 78 procent.

Långfristiga skulder

Vid årsskiftet den 31 december 2017 uppgick långfristiga skulder till 31 093 tkr och utgjordes av lån från Statens Energimyndighet med 25 000 tkr och från Almi Företagspartner med 6 000 tkr samt ett mindre belopp uppskjuten skatt. Lånet från Energimyndigheten är ett så kallat mjukt lån för att finansiera Bolagets utveckling och projektet slutredovisades i februari 2017. Myndigheten har granskat och godkänt att lånet använts till avsett syfte. Skulden amorteras genom betalning med del av den intäkt som förväntas inkomma från de produkter och lösningar som utvecklingen resulterat i. Skulden belöper sig med 6 procents ränta över Riksbankens ränta, för närvarande kring 0 procent, från den dag amortering inleds hösten 2018.

Lånet från Almi avser också utveckling av Bolaget och förutsätter 50 procents medfinansiering av Bolaget med egna medel. Det beviljades 2015 och upptogs 2016 när den egna finansieringen var säkrad. Den sammanlagda låneramen från Almi uppgår till 6 000 tkr varav 4 000 tkr utbetalades 2016 och ytterligare 2 000 tkr i mars 2017. Lånet löper med ränta. Detta lån är säkrat genom företagsinteckningar.

Kortfristiga skulder

Den 31 december 2017 uppgick kortfristiga skulder till 15 631 tkr och bestod av icke-räntebärande rörelseskulder.

Kassaflöde

2017

Bolagets kassaflöde under 2017 uppgick till 53 025 tkr. Kassaflöde från den löpande verksamheten uppgick till -28 490 tkr, främst avseende rörelseunderskott. Kassaflöde från

Avsnitt B – Information om emittenten

investeringar uppgick till -20 319 tkr och bestod främst av aktiverad utveckling 17 073 tkr. Dessa investeringar har finansierats genom nyemission av aktier som inbringat 99 834 tkr samt upptagande av lån från Almi Företagspartner med 2 000 tkr.

1 januari - 30 september 2018 i jämförelse med 1 januari - 30 september 2017

Intäkter, kostnader och resultat 1 januari - 30 september 2018 jämfört med 1 januari 30 - september 2017

Rörelsens intäkter

Nettoomsättning för perioden uppgick till 4 793 (3 080) tkr. Ökningen förklaras av licensintäkter från Ahlstrom-Munksjö i första kvartalet.

Kostnader

Kostnader under perioden uppgick till -61 036 (-33 604) tkr, fördelat på kostnad för handelsvaror -674 (-) tkr, övriga externa kostnader -32 528 (-15 535) tkr, personalkostnader -24 704 (-17 415) tkr samt avskrivningar av anläggningstillgångar på -3 130 (-654) tkr. Kostnaderna har ökat för att ta tillvara ökande möjligheter i marknaden. Det är främst kostnader för konsulter, inom utveckling och affärsutveckling, som har ökat. Avskrivningarna har ökat genom att immateriella tillgångar som förvärvades genom fusion från SunCool AB skrivs av.

Rörelseresultat (EBIT)

Rörelseresultatet blev -41 270 (-19 858) tkr.

Finansiella poster

Resultat från finansiella poster uppgick till -1 643 (592) tkr. En kostnad uppgående till 1,0 mkr avser nedskrivning av en investeringsmöjlighet som bolaget beslutat att inte utnyttja.

Resultat

Resultat före skatt blev -42 913 (-19 266) tkr.

Positiv inkomstskatt består av upplöst skattereserv från fusionen av SunCool.

Resultat per aktie före och efter utspädning uppgick till -0,73 (-0,39) kr.

Kassaflöde, investering och finansiella ställning 1 januari - 30 september 2018 jämfört med 1 januari - 30 september 2017

Kassaflöde och likviditet

Kassaflöde från den löpande verksamheten i perioden uppgick till -36 160 (-18 230) tkr.

Ett förskott om 9 321 tkr från Europeiska unionens stöd till utveckling inom Horizon 2020 programmet erhöles i juni 2018.

Avsnitt B – Information om emittenten

		<p>Beloppet redovisas som inflöde från finansverksamheten och redovisas som kortfristig skuld.</p> <p><i>Investeringar</i></p> <p>Under perioden gjordes investeringar som belastat kassaflödet med -24 028 (-13 142) tkr. Dessa bestod av aktiverad utveckling men även pågående nyanläggning avseende pilotanläggning hos Vattenfall i Berlin.</p> <p>Väsentliga förändringar sedan 30 september 2018</p> <p>Den 9 oktober 2018 har Bolaget offentliggjort att man ingått ett sälj- och distributionsavtal med NOKA Noka Service Srl ("NOKA")avseende försäljning av EnerStore på den italienska marknaden.</p> <p>Den 15 oktober 2018 har Bolaget offentliggjort att man ingått ett rättighetsavtal avseende leverans av en pilotanläggning med Östfold Östfold Energi AS ("Östfold Energi"). Samtidigt har norska energimyndigheten Enova beviljat ett bidrag om 2,0 mkr för att genomföra ett pilotprojekt.</p> <p>Den 25 oktober 2018 offentliggjorde Bolaget förslag till beslut att fattas på en extra bolagsstämma avseende en emission av units med företrädesrätt för Bolagets aktieägare, emission av units utan företrädesrätt för Bolagets aktieägare samt ett bemyndigande för styrelsen att fatta beslut om emission av units. Bolaget offentliggjorde även en kallelse till extra bolagsstämma att hållas den 12 november 2018.</p> <p>Den 25 oktober 2018 offentliggjorde Bolaget en osäkerhet kring ordern från Solar Utility Network Acting Sweden AB ("SunAct") om 55 mkr. Anledning till Bolagets osäkerhet är att ordern är villkorad av att SunAct erhåller finansiering vilket ännu inte kommit till stånd.</p> <p>Den 29 oktober 2018 offentliggjorde Bolaget att de förslag som lagts fram för beslut den 25 oktober dragits tillbaka och att den planerade extra bolagsstämma att hållas den 12 november 2018 ställts in. Vidare offentliggjorde Bolaget Erbjudandet samt kallade till en extra bolagsstämma att hållas den 14 november 2018.</p> <p>Inga andra väsentliga förändringar har skett avseende Bolagets finansiella situation efter den 30 september 2018.</p>
B.8	<i>Utvald proforma-redovisning</i>	Ej tillämplig. Prospektet innehåller ingen proformaredovisning.
B.9	<i>Resultatprognos</i>	Ej tillämplig. Prospektet innehåller ingen resultatprognos.

Avsnitt B – Information om emittenten

B.10	<i>Anmärkningar från Bolagets revisor</i>	Ej tillämplig. Inga anmärkningar finns i revisionsberättelserna för den historiska finansiella informationen som omfattas av Prospektet.
B.11	<i>Otillräckligt rörelsekapital</i>	Bolaget gör bedömningen att det i dagsläget inte har tillräckligt rörelsekapital för de närmaste 12 månaderna. Det befintliga rörelsekapitalet, vid dateringen av föreliggande Prospekt, bedöms tillräckligt för att bedriva verksamheten enligt gällande affärsplan cirka 3 månader. Bolaget bedömer att underskottet i rörelsekapital för de kommande 12 månaderna uppgår till cirka 50 mkr. Rörelsekapitalbehovet bedöms uppkomma i februari 2019. Styrelsen anser att det planerade Erbjudandet tillsammans med befintlig likviditet är tillräckligt för att finansiera verksamheten för minst de kommande 12 månaderna. Om Erbjudandet ej genomförs skulle Bolaget tvingas att söka andra finansieringsmöjligheter i form av exempelvis ägarkapital, lån eller offentliga bidrag. Därutöver skulle Bolaget behöva ompröva expansionstakten i den befintliga affärsplanen och se över Bolagets organisation och kostnadsstruktur.

Avsnitt C – Värdepapperen

C.1	<i>Slag av värdepapper</i>	Erbjudandet omfattar Units. Varje Unit består av en (1) aktie av serie B och en (1) teckningsoption i SaltX. Aktierna har kortnamn SALT B och ISIN-kod SE0005308541. Teckningsoptionerna har kortnamn TO6B och ISIN-kod SE0011974229. Teckningsoptionerna är av serie TO6.
C.2	<i>Valuta</i>	Aktierna är denominerade i svenska kronor ("SEK").
C.3	<i>Antal aktier och nominellt värde</i>	Före Erbjudandet uppgår antalet utestående aktier av serie B i Bolaget till 57 839 450. Inga aktier av annat aktieslag finns utgivna, dock finns det i Bolagets bolagsordning en möjlighet att emittera aktier av serie A. Kvotvärdet är 0,08 kr per aktie. Samtliga utestående aktier är fullt betalda. Aktiekapitalet uppgår till 4 627 156 kr.
C.4	<i>Rättigheter avseende aktierna</i>	Samtliga aktier har lika rätt till andel i Bolagets tillgångar och vinster och har samma röstetal, förutom aktier av serie A som har tio gånger högre röstetal än aktier av serie B. Inga aktier av serie A finns utgivna. Vid en eventuell likvidation har aktieägare rätt till andel av överskott i relation till antalet aktier aktieägaren innehar. I händelse av eventuell likvidation, inlösen eller konvertering har samtliga aktier samma prioritet. Innehavare av aktier har företrädesrätt vid

Avsnitt C – Värdepapperen

		<p>nyteckning av aktier. Avsteg från företrädesrätten kan dock förekomma.</p> <p>Aktierna i Erbjudandet medför rätt till utdelning från och med räkenskapsåret 2018. Rätt till utdelning tillfaller de aktieägare som på avstämningsdagen för den utdelning som beslutats närmast efter emissionens registrering är aktieägare i Bolaget. Utbetalning av eventuell utdelning ombesörjs av Euroclear. Det finns inga restriktioner för utdelning eller särskilda förfaranden för aktieägare bosatta utanför Sverige.</p>
C.5	<i>Inskränkningar i aktiernas fria överlåtbarhet</i>	Ej tillämplig. Inga inskränkningar i rätten att fritt överlåta aktier i Bolaget föreligger.
C.6	<i>Upptagande till handel på reglerad marknad</i>	Ej tillämplig. Bolagets aktier av serie B är upptagna till handel vid First North Premier. Styrelsen för Bolaget har beslutat att ansöka om upptagande till handel av Teckningsoptionerna på Nasdaq First North Premier. Handel med Teckningsoptionerna förväntas inledas efter att Teckningsoptionerna registrerats hos Bolagsverket.
C.7	<i>Utdelningspolitik</i>	Styrelsen har för närvarande ingen avsikt att föreslå någon utdelning och har hittills inte lämnat någon utdelning till sina aktieägare. Storleken på framtida eventuella aktieutdelningar till aktieägarna i Bolaget är beroende av ett antal faktorer, som resultat, finansiell ställning, kassaflöde och rörelsekapitalbehov. Först när långsiktig lönsamhet kan förutses, kan utdelning ske till aktieägarna. Beslut om vinstutdelning fattas av bolagsstämman och utbetalning ombesörjs av Euroclear. Rätt till utdelning tillkommer den som är registrerad som aktieägare i den av Euroclear förda aktieboken på den avstämningsdag för utdelningen som beslutas av bolagsstämman.

Avsnitt D – Risker

D.1	<i>Huvudsakliga risker specifika för emittenten</i>	Konkurrens Idag bygger Koncernens position delvis på att SaltX-teknologin är unik och skyddad av patent. Det finns en risk att något företag lanserar en konkurrerande teknologi som är bättre och/eller billigare än SaltX-teknologin, eller att konkurrenter har starkare marknadsposition. Detta skulle potentiellt kunna förändra förutsättningarna för Koncernens expansion, vilket kan påverka Koncernens verksamhet, resultat och finansiella ställning negativt.
------------	-----------------------------------------------------	------------------------------------------------------------------------------------------------------------------------------------------------------------------------------------------------------------------------------------------------------------------------------------------------------------------------------------------------------------------------------------------------------------------------------------------------------------------------------------

Avsnitt D – Risker

Tekniska risker

SaltX-teknologin är ny på marknaden och det finns en risk att svagheter eller problem med denna teknologi hittills inte har upptäckts, och att dessa svagheter eller problem endast kan åtgärdas till en betydande kostnad, vilket kan påverka Koncernens verksamhet, resultat och finansiella ställning negativt. Marknaden för värme- och kylprodukter i vilken SaltX-teknologin integreras förväntas även i framtiden genomgå teknikskiften och utsättas för föränderliga marknadstrender. Utvecklingen och integrationen av teknologin kan medföra tekniska problem som gör att det tar längre tid än planerat innan nya produkter med SaltX når marknaden och att kostnaderna för Koncernen kan bli högre än beräknat, både till följd av ökade kostnader under utvecklingsfasen och försenad marknadsintroduktion. Om Koncernens kunder och partners skulle misslyckas med att utveckla och lansera produkter baserade på det forsknings- och utvecklingsarbete som bedrivs finns även risk för att värdet på Koncernens tillgångar behöver revideras, vilket kan påverka Koncernens verksamhet, resultat och finansiella ställning negativt.

Beroende av samarbetspartners

Koncernen framtida tillväxt är enligt nuvarande affärsstrategi beroende av fortsatt samarbete med ett antal identifierade samarbetspartners. Om relationen med dessa partners eller deras relation med eller rykte hos identifierade potentiella huvudsakliga kunder skulle förändras negativt kan Koncernens utveckling påverkas väsentligt negativt. Om samarbetspartners inte uppfyller minimiåtagande eller ytterst slutkunderna avstår från att köpa SaltX-produkter och istället vänder sig till en annan leverantör kan Koncernens verksamhet, resultat och finansiella ställning påverkas väsentligt i negativ riktning. Det finns också risk, till följd av Koncernens ställning i förhållande till nuvarande och eventuellt även framtida partners, att Koncernen får acceptera betungande eller osedvanliga avtalsvillkor, vilka Koncernen kan ha svårigheter att uppfylla. Det finns risk att sådan bristande avtalsuppfyllnad kan påverka Koncernens verksamhet, resultat och finansiella ställning negativt.

Beroende av leverantörer

För att SaltX ska kunna leverera SaltX-teknologin är Koncernen beroende av att råvaror, produkter och tjänster från tredje part uppfyller överenskomna krav avseende exempelvis mängd, kvalitet och leveranstid. SaltX är också beroende av sina kunder och externa parter för tillverkning av produkterna i vilka SaltX-teknologin är integrerat. Felaktiga eller uteblivna leveranser från leverantörer kan innebära att

Avsnitt D – Risker

Koncernens leverans av SaltX-material försenas, vilket i det korta perspektivet kan innebära minskad alternativt utebliven försäljning, vilket kan påverka Koncernens verksamhet, resultat och finansiella ställning negativt.

Risker relaterade till immaterialrättsligt skydd

SaltX har patent och inregistrerade patentansökningar inom patentfamiljer riktade mot såväl produkter, deras användning som produktionsprocesser för tillverkning av produkterna. Koncernens tillväxt och framgång är till stor del beroende av Koncernens patent. Det finns en risk att det finns svagheter eller problem med dessa patent, eller att Koncernen gör intrång i andra patent. Det finns en risk att sådana problem endast kan åtgärdas till betydande kostnad eller riskera Koncernens framtid, vilket kan påverka Koncernens verksamhet, resultat och finansiella ställning negativt. Intrång i Koncernens immateriella rättigheter, eller Koncernens intrång i andra bolags immateriella rättigheter, skulle kunna försämra konkurrensförmågan eller på annat sätt skada Koncernens verksamhet. Det kan visa sig nödvändigt för Koncernen att inleda rättsprocesser för att skydda sina immateriella rättigheter. Sådana rättsprocesser skulle kunna bli betungande och kostsamma och det finns en risk att Koncernen inte vinner en sådan process, vilket kan påverka Koncernens verksamhet, resultat och finansiella ställning negativt. Utöver sin patenterade teknologi använder SaltX eget kunnande och företagshemligheter som inte skyddas av patent. Det finns en risk att avtal eller andra skyddsåtgärder inte skyddar mot offentliggörande av konfidentiell information, rätten för anställda, konsulter och samarbetspartner till immateriella rättigheter eller att avtal inte ger tillräcklig påföljd vid avtalsbrott. Dessutom kan Koncernens affärshemligheter på annat sätt bli kända eller utvecklas självständigt av konkurrenter, vilket kan påverka Koncernens verksamhet, resultat och finansiella ställning negativt.

Risker relaterade till produktansvar

Det finns ett ansvar att SaltX-materialet ska fungera enligt kundernas specifikation vad gäller prestanda och kvalitet, samt att det är säkert att integrera. Skulle SaltX-materialet vara bristfälliga i något utav dessa avseenden eller leda till person- eller egendomsskada kan anspråk uppstå, vilket kan påverka Koncernens verksamhet, resultat och finansiella ställning negativt

Förmåga att hantera tillväxt

Koncernens verksamhet väntas växa kraftigt genom en ökad efterfrågan på Koncernens teknologi, vilket kommer att ställa

Avsnitt D – Risker

		<p>höga krav på ledningen och den operativa och finansiella infrastrukturen. Koncernen har idag en liten organisation. Om Koncernen inte lyckas anpassa sin organisation, sina processer och sin kapacitet till en ökad efterfrågan kan detta komma att påverka Koncernens verksamhet, resultat och finansiella ställning negativt.</p> <p>Legala risker SaltX bedriver verksamhet på en global marknad och har samarbetspartners, leverantörer och kunder över hela världen. Risker kan uppstå till följd av skillnader i rättssystem och förändringar i lagstiftning samt andra relevanta förordningar relaterade till beskattning, tullar och avgifter samt andra villkor som gäller för Koncernens verksamhet på den internationella marknaden. Regler, förordningar och rättsprinciper kan skilja sig åt vad gäller såväl materiell rätt som domstolsförfaranden och rättstillämpning. Detta får även till följd att Koncernens förmåga att utöva eller genomdriva sina rättigheter och skyldigheter kan skilja sig åt mellan olika länder och eventuella tvister eller rättsliga förfaranden kan vara dyra, tidskrävande och utgången kan vara ovisst. Ovan nämnda faktorer kan komma påverka Koncernens verksamhet, resultat och finansiella ställning negativt.</p> <p>Kvalitetsfrågor Som alla företag som utvecklar en helt ny spjutspetsteknologi och befinner sig i ett relativt tidigt skede har SaltX en utmaning att testa teknologin över tid för att verifiera dess stabilitet, funktion och prestanda håller över hela livslängden för den produkt som SaltX-teknologin ska integreras i. SaltX har och kommer att investera mycket resurser för att göra olika accelererade tester av SaltX-materialet såsom korrosion och temperaturcykelvariationer. Det finns en risk att nya problem kommer att uppstå antingen med befintliga eller kommande produkter, vilket kan påverka Koncernens verksamhet, resultat och finansiella ställning negativt.</p>
D.3	<i>Huvudsakliga risker specifika för värdepapperen</i>	<p>Försäljning av aktier av befintliga aktieägare kan få aktiepriset att sjunka Marknadspriset på Bolagets aktier kan sjunka om det sker en betydande försäljning av aktier i Bolaget, särskilt om aktierna säljs av dess styrelseledamöter, ledande befattningshavare eller stora aktieägare, eller om ett större antal aktier säljs på annat sätt. Varje avyttring av betydande mängder aktier i Bolaget på den offentliga marknaden av huvudaktieägare eller intrycket av att en sådan försäljning kan komma att ske, kan orsaka att marknadspriset på aktierna i Bolaget sjunker.</p>

Avsnitt D – Risker

Begränsad likviditet i Bolagets aktie

Det kan föreligga en osäkerhet kring aktiemarknadens fortsatta intresse för Bolagets aktie och om en aktiv och likvid handel i aktien inte kan upprätthållas kan det medföra svårigheter för aktieägare att sälja större poster inom en kortare period utan att påverka priset för aktien.

Fluktuationer i aktiens pris

En investering i SaltX är förknippad med risk. Kursen i SaltX-aktien kan fluktuera över tid och det finns en risk att aktiekursen kommer att ha en negativ utveckling. Aktiemarknadens generella utveckling och utvecklingen för Bolagets aktie beror delvis på en rad faktorer som ligger utanför Bolagets kontroll. Även om Bolagets verksamhet utvecklas positivt finns det en risk att en investerare drabbas av en förlust vid avyttringen av sitt innehav. Aktiepriset kommer att påverkas av förändringar i förväntade intäkter, förändringar i det allmänna ekonomiska läget, förändringar i regelverket samt andra faktorer. Vidare kan den generella volatiliteten i aktiepriserna sätta press på aktiepriset oavsett om det finns något skäl till det baserat på Bolagets verksamhet eller resultatutveckling. Aktiepriset kan också påverkas negativt av för stort utbud av respektive för liten efterfrågan på aktierna.

Framtida erbjudanden

Bolaget kan i framtiden komma att anskaffa ytterligare kapital genom utgivande av aktierelaterade värdepapper såsom aktier, teckningsoptioner, konvertibla skuldebrev eller andra typer av värdepapper. En sådan emission av ytterligare värdepapper kan leda till att aktiekursen går ner och leda till en utspädning av befintliga aktieägares ekonomiska rättigheter och rösträtt. Om emission genomförs med företrädesrätt för befintliga aktieägare kan aktieägarna försvara sig mot utspädning genom att teckna ytterligare värdepapper, vilket förutsätter en ytterligare investering i Bolaget. En sådan emission kan också göras utan företräde för befintliga aktieägare, i vilket fall aktieägaren inte har någon möjlighet att skydda sig mot utspädning.

First North Premier som handelsplats

En investering i ett bolag som handlas på First North Premier är mer riskfylld än en investering i ett börsnoterat bolag som är noterat på en reglerad marknad. First North Premier har inte samma juridiska status som en reglerad marknad och ställer inte lika höga krav på Bolaget avseende bland annat informationsgivning och genomlysning som för bolag vid en reglerad marknad. Bolag på First North Premier regleras av ett särskilt regelverk och inte av de juridiska krav som ställs

Avsnitt D – Risker

för handel på en reglerad marknad.

Ägare med betydande inflytande

Ett fåtal investerare kommer genom sitt ägande att ha möjlighet att utöva ett väsentligt inflytande i ärenden som kräver godkännande av aktieägarna på bolagsstämman, däribland utnämning och avsättning av styrelseledamöter och eventuella förslag till fusioner, konsolidering eller försäljning av tillgångar och andra företagstransaktioner. Detta inflytande kan vara till nackdel för aktieägare vars intressen skiljer sig från storägarnas intressen. Även andra ägare kan komma, beroende på hur ägarförhållandena i SaltX kommer att se ut, att inneha eller senare skaffa sig innehav av sådan storlek att det kan ha betydelse för inflytandet över Bolaget. Bolaget har idag några större aktieägare vilka under det gångna året haft stort inflytande över Bolaget. Sådana kontrollägare har ett i praktiken mycket stort inflytande över ett listat bolag och kommer att kunna påverka utfallet av merparten av sådana ärenden som beslutas på bolagsstämman, inklusive hur Bolagets resultat ska disponeras och hur styrelsen ska vara sammansatt. Kontrollägare kan därtill ofta indirekt utöva inflytande över Bolaget genom uppdrag som styrelseledamöter i Bolaget. Det finns risk att sådana kontrollägars intressen inte är identiska med övriga aktieägars vad avser exempelvis vinstutdelning och strukturaffärer. Sådana ägarkoncentrationer kan även påverka förutsättningarna för ägarförändringar i Bolaget och samgåenden med andra företagsgrupperingar. Denna typ av konflikter kan påverka Bolagets verksamhet och finansiella ställning samt aktiekursens utveckling.

Teckningsförbindelser och emissionsgarantier

Skriftliga teckningsförbindelser har lämnats av huvudägare och skriftliga emissionsgarantier har lämnats av ett garantikonsortium. Såväl de som lämnat teckningsförbindelser som garanterna är medvetna om att teckningsförbindelser respektive emissionsgarantier innebär en juridiskt bindande förpliktelse gentemot Bolaget och förpliktar sig därigenom att hålla erforderliga medel tillgängliga för det fall förbindelserna respektive åtagandena aktualiseras. Då varken teckningsförbindelserna eller emissionsgarantierna är säkerställda genom pantsättning, spärrmedel eller något liknande arrangemang kan det dock finnas risk för att någon eller några av dem som avgivit teckningsförbindelser eller emissionsgarantier inte kan uppfylla sina respektive åtaganden. Uppfylls inte nämnda teckningsförbindelser och/eller emissionsgarantier kan detta få en negativ inverkan på Bolagets möjligheter att med

Avsnitt D – Risker

		framgång genomföra Erbjudandet.
--	--	---------------------------------

Avsnitt E – Erbjudandet

E.1	<i>Emissionsbelopp och emissionskostnader</i>	Vid fullteckning av Erbjudandet tillförs Bolaget cirka 80,6 mkr före avdrag för emissionskostnader vilka beräknas uppgå till cirka 9 mkr, varav cirka 5,3 mkr utgör garantiersättning. Vid fullt utnyttjande av Teckningsoptionen under Erbjudandet tillförs Bolaget ytterligare cirka 95,2 mkr.
E.2a	<i>Bakgrund och motiv</i>	<p>För att ta tillvara på det marknadsläge som råder för storskalig energilagring och möjligheten att fokusera på EnerStore, genomför SaltX en emission om ca 80,6 mkr.</p> <p>Det kapital som tillförs Bolaget skall i huvudsak finansiera den ökade satsningen på EnerStore samt förstärka Bolagets finansiella ställning. Under det senaste året har SaltX organisation förstärkts och vuxit i antal anställda, framförallt på den kommersiella sidan. Det betyder att SaltX vid fullbordat Erbjudande har tillräckliga resurser och rätt kompetens för att genomföra strategin.</p> <p>Övriga applikationsområden - SunCool, HeatBoost och VerdAcc - som flyttas till SaltX Labs skall finansieras genom kundintäkter och offentliga bidrag såsom från EU H2020 och InnoEnergy.</p> <p>I och med att SaltX affärsmodell bygger på att sälja vårt patenterade nano-coatade salt och inte sälja, tillverka och leverera färdiga system eller produkter så krävs det i stort sett inga investeringar i varken produktcertifiering, produktionsutrustning eller distributionskanaler. Detta sker av SaltX kunder och partners.</p> <p>SaltX investerar istället i vidareutveckling, test och verifiering samt kvalitetssäkring av SaltX-materialet. Det handlar framförallt om nya "saltrecept" och optimering av det nano-coatade saltet. Detta görs i SaltX egna laboratorium och verkstad i mindre skala.</p> <p>Hand i hand med fysiska tester i laboratoriet investerar SaltX i patentportföljen genom att ta fram nya patentansökningar med stöd av SaltX patentombud. SaltX har en välutvecklad och uttalad IP-strategi där patenten kopplas till empiriska resultat, vilket medför ett starkt skydd för SaltX immateriella tillgångar.</p>

Avsnitt E – Erbjudandet		
		<p>Tillgängligt kapital vid full teckning blir 71,6 mkr efter emissionskostnader. Styrelsen bedömer att kapitalbehovet inklusive rörelsekapitalbehovet för genomförandet av Bolagets affärsplan under de kommande 12 månaderna är lägre än detta belopp. Beloppet avses fördelas som följer i prioritetsordning:</p> <ul style="list-style-type: none"> • Produkt-, organisations- och affärsutveckling: cirka 30 mkr • Försäljning, marknadsföring och sälj- och distributionssupport: cirka 30 mkr • Övrigt rörelsekapital: cirka 10 mkr
E.3	<i>Former och villkor</i>	<p>För att säkerställa Bolagets fortsatta utveckling fattade en extra bolagsstämma i Bolaget den 14 november 2018 beslut om nyemission med företrädesrätt för befintliga aktieägare om 14 646 902 Units, var och en bestående av en (1) aktie av serie B och en (1) vederlagsfri Teckningsoption. Units emitteras till en kurs om 5,50 kr styck. Inget courtage kommer att tas ut.</p> <p>För varje befintlig aktie som innehas på avstämningsdagen den 21 november 2018 erhålls en (1) uniträtt. Fyra (4) uniträtter berättigar till teckning av en (1) Unit. Efter teckningstidens utgång blir outnyttjade uniträtter ogiltiga och kommer att bokas bort från VP-kontot utan särskild avisering från Euroclear.</p> <p>Teckningstiden löper från och med den 23 november 2018 till och med den 7 december 2018. Styrelsen i Bolaget äger rätt att förlänga teckningstiden. Styrelsen äger inte rätt att avbryta emissionen efter det att teckningstiden har påbörjats.</p> <p>Handel med uniträtter äger rum på First North Premier under perioden från och med den 23 november till och med den 5 december 2018.</p> <p>Handel med betald tecknad Unit (BTU) äger rum på First North Premier från och med den 23 november 2018 intill dess att emissionen registrerats hos Bolagsverket.</p> <p>Bolaget har erhållit skriftliga teckningsförbindelser från huvudägare upp till sammanlagt cirka 34 procent (cirka 27,7 mkr) av Erbjudandet. Bolaget har erhållit skriftliga emissionsgarantier från ett investerarkonsortium upp till sammanlagt cirka 66 procent (53 mkr) av Erbjudandet. Erbjudandet är således garanterat med teckningsförbindelser och emissionsgarantier till totalt 100 procent. Bolaget har vare sig begärt eller erhållit säkerhet</p>

Avsnitt E – Erbjudandet

		avseende lämnade teckningsförbindelser eller emissionsgarantier genom pantsättning, spärrmedel eller något liknande arrangemang.
E.4	<i>Intressen och eventuella intressekonflikter</i>	<p>Vissa styrelseledamöter och ledande befattningshavare har ekonomiska intressen i form av aktier och teckningsoptioner i Bolaget. Enligt styrelsens bedömning föranleder inte nämnda ägarintressen någon intressekonflikt. Inte heller i övrigt föreligger några intressekonflikter inom förvaltningslednings- eller kontrollorgan eller hos andra ledande befattningshavare. Det har inte heller förekommit några avtalsförhållanden eller andra särskilda överenskommelser mellan Bolaget och större aktieägare, kunder, leverantörer eller andra parter, enligt vilka någon av dessa personer valts in i Bolagets förvaltnings-, lednings- eller kontrollorgan eller tillsatts i annan ledande befattning. Bolaget har inte lämnat lån, ställt garanti, lämnat säkerhet eller ingått borgensförbindelse till förmån för någon styrelseledamot, ledande befattningshavare, revisor eller annan till Bolaget närstående person.</p> <p>I samband med Erbjudandet som beskrivs i detta Prospekt har Törngren Magnell agerat legal rådgivare till Bolagets styrelse och för Erbjudandet. Bolaget har vidare anlitat Eminova som emissionsinstitut för Erbjudandet. Törngren Magnell och Eminova erhåller på förhand avtalad ersättning för utförda tjänster i samband med Erbjudandet. Törngren Magnell äger inte några aktier i Bolaget.</p> <p>FNCA Sweden AB är avtalad Certified Adviser.</p>
E.5	<i>Avtal om lock-up</i>	Ej tillämplig. Inga lock up-avtal har ingåtts.
E.6	<i>Utspädningseffekt</i>	Vid fulltecknat Erbjudande ökar antalet aktier med 14 646 902 aktier från 57 839 450 till 72 486 352. Detta motsvarar en utspädning om cirka 20 procent av både kapitalandel och röstandel i Bolaget för nuvarande aktieägare. Därutöver kommer fullt utnyttjande av Teckningsoptionen under Erbjudandet öka antalet aktier med 7 323 451. Detta motsvarar en utspädning om cirka 11 procent av både kapitalandel och röstandel i Bolaget för nuvarande aktieägare.
E.7	<i>Kostnader som åläggs investerare</i>	Ej tillämplig. Bolaget ålägger inte investerare några kostnader.

Risikfaktorer

En investering i Bolaget är förenad med risk. Vid bedömningen av Koncernens framtida utveckling är det av stor vikt att potentiella investerare överväger all information som lämnas i detta Prospekt, i synnerhet de riskfaktorer som nämns nedan och som beskriver vissa av de risker som förknippas med en investering i Bolaget. Var och en av dessa riskfaktorer kan, om de inträffar, ha en väsentlig negativ effekt på Koncernens verksamhet, resultat, finansiella ställning och framtidsutsikter. Riskfaktorerna som beskrivs är inte rangordnade efter betydelse och utgör inte heller en heltäckande beskrivning av alla de risker Koncernen kan ställas inför. Ytterligare riskfaktorer som för närvarande inte är kända för Koncernen, eller som Koncernen för närvarande inte anser vara väsentliga, kan också komma att utvecklas till faktorer som kan ha en väsentlig negativ effekt på Koncernens verksamhet, resultat eller finansiella ställning.

Risker förknippade med verksamheten

Konkurrens

Idag bygger Koncernens position delvis på att SaltX-teknologin är unik och skyddad av patent. Det finns en risk att något företag lanserar en konkurrerande teknologi som är bättre och/eller billigare än SaltX-teknologin, eller att konkurrenter har starkare marknadsposition. Detta skulle potentiellt kunna förändra förutsättningarna för Koncernens expansion, vilket kan påverka Koncernens verksamhet, resultat och finansiella ställning negativt.

Makroekonomiska risker

Koncernen påverkas av makroekonomiska faktorer såsom den allmänna konjunkturutvecklingen, tillväxten, sysselsättningen, befolkningstillväxt, inflation och räntenivåerna etc. Detta leder till en makroekonomisk risk för Koncernen vilket förhöjs med anledning av att Koncernen jobbar mot en global marknad. Efterfrågan på Koncernens produkter kommer påverkas av dessa makroekonomiska faktorer. Globala ekonomiska förhållanden och negativa förändringar inom ekonomiska förhållanden kan påverka Koncernens verksamhet, resultat och finansiella ställning negativt.

Politiska risker

Koncernen arbetar mot en global marknad. Ändringar av regleringar och lagar avseende till exempel utländskt ägande, statligt deltagande, royalty, tullar samt andra politiska och ekonomiska risker och osäkerhetsfaktorer såsom exempelvis krigshandlingar, terrorattacker och liknande på någon marknad kan påverka Koncernens verksamhet, resultat och finansiella ställning negativt.

Tekniska risker

SaltX-teknologin är ny på marknaden och det finns en risk att svagheter eller problem med denna teknologi hittills inte har upptäckts, och att dessa svagheter eller problem endast kan åtgärdas till en betydande kostnad, vilket kan påverka Koncernens verksamhet, resultat och finansiella ställning negativt.

Marknaden för värme- och kylprodukter i vilken SaltX-teknologin integreras förväntas även i framtiden genomgå tekniskiften och utsättas för föränderliga marknadstrender. Utvecklingen och integrationen av teknologin kan medföra tekniska problem som gör att det tar längre tid än planerat innan nya produkter med SaltX når marknaden och att kostnaderna för Koncernen kan bli högre än beräknat, både till följd av ökade kostnader under utvecklingsfasen och försenad marknadsintroduktion. Om Koncernens kunder och partners skulle misslyckas med att utveckla och lansera produkter baserade på det forsknings- och utvecklingsarbete som bedrivs finns även risk för att värdet på Koncernens tillgångar behöver revideras, vilket kan påverka Koncernens verksamhet, resultat och finansiella ställning negativt.

Beroende av samarbetspartners

Koncernen framtida tillväxt är enligt nuvarande affärsstrategi beroende av fortsatt samarbete med ett antal identifierade samarbetspartners. Om relationen med dessa partners eller deras relation med eller rykte hos identifierade potentiella huvudsakliga kunder skulle förändras negativt kan Koncernens utveckling påverkas väsentligt negativt.

Om samarbetspartners inte uppfyller minimiåtagande eller ytterst slutkunderna avstår från att köpa SaltX-produkter och istället vänder sig till en annan leverantör kan Koncernens verksamhet, resultat och finansiella ställning påverkas väsentligt i negativ riktning.

Det finns också risk, till följd av Koncernens ställning i förhållande till nuvarande och eventuellt även framtida partners, att Koncernen får acceptera betungande eller osedvanliga avtalsvillkor, vilka Koncernen kan ha svårigheter att uppfylla. Det finns risk att sådan bristande avtalsuppfyllnad kan påverka Koncernens verksamhet, resultat och finansiella ställning negativt.

Marknadsacceptans av nyutvecklade produkter med ny teknologi

SaltX avser att löpande, genom samarbetspartners, utveckla och lansera nya produkter på marknaden. Det finns alltid risk för att nya produkter inte mottas av marknaden på ett positivt sätt, eller att konkurrerande produkter eller lösningar som lanseras av andra aktörer får bättre genomslag, vilket kan påverka Koncernens verksamhet, resultat och finansiella ställning negativt.

Beroende av leverantörer

För att SaltX ska kunna leverera SaltX-teknologin är Koncernen beroende av att råvaror, produkter och tjänster från tredje part uppfyller överenskomna krav avseende exempelvis mängd, kvalitet och leveranstid. SaltX är också beroende av sina kunder och externa parter för tillverkning av produkterna i vilka SaltX-teknologin är integrerat. Felaktiga eller uteblivna leveranser från leverantörer kan innebära att Koncernens leverans av SaltX-material försenas, vilket i det korta perspektivet kan innebära minskad alternativt utebliven försäljning, vilket kan påverka Koncernens verksamhet, resultat och finansiella ställning negativt.

Risker relaterade till immaterialrättsligt skydd

SaltX har patent och inläggande patentansökningar inom patentfamiljer riktade mot såväl produkter, deras användning som produktionsprocesser för tillverkning av produkterna. Koncernens tillväxt och framgång är till stor del beroende av Koncernens patent. Det finns en risk att det finns svagheter eller problem med dessa patent, eller att Koncernen gör intrång i andra patent. Det finns en risk att sådana problem endast kan åtgärdas till betydande kostnad eller riskera Koncernens framtid, vilket kan påverka Koncernens verksamhet, resultat och finansiella ställning negativt.

Intrång i Koncernens immateriella rättigheter, eller Koncernens intrång i andra bolags immateriella rättigheter, skulle kunna försämra konkurrensförmågan eller på annat sätt skada Koncernens verksamhet. Det kan visa sig nödvändigt för Koncernen att inleda rättsprocesser för att skydda sina immateriella rättigheter. Sådana rättsprocesser skulle kunna bli betungande och kostsamma och det finns en risk att Koncernen inte vinner en sådan process, vilket kan påverka Koncernens verksamhet, resultat och finansiella ställning negativt.

Utöver sin patenterade teknologi använder SaltX eget kunnande och företagshemligheter som inte skyddas av patent. Det finns en risk att avtal eller andra skyddsåtgärder inte skyddar mot offentliggörande av konfidentiell information, rätten för anställda, konsulter och samarbetspartner till immateriella rättigheter eller att avtal inte ger tillräcklig påföljd vid avtalsbrott. Dessutom kan Koncernens affärshemligheter på annat sätt bli kända eller utvecklas

självständigt av konkurrenter, vilket kan påverka Koncernens verksamhet, resultat och finansiella ställning negativt.

Risker relaterade till produktansvar

Det finns ett ansvar att SaltX-materialet ska fungera enligt kundernas specifikation vad gäller prestanda och kvalitet, samt att det är säkert att integrera. Skulle SaltX-materialet vara bristfälliga i något utav dessa avseenden eller leda till person- eller egendomsskada kan anspråk uppstå, vilket kan påverka Koncernens verksamhet, resultat och finansiella ställning negativt.

Förmåga att hantera tillväxt

Koncernens verksamhet väntas växa kraftigt genom en ökad efterfrågan på Koncernens teknologi, vilket kommer att ställa höga krav på ledningen och den operativa och finansiella infrastrukturen. Koncernen har idag en liten organisation. Om Koncernen inte lyckas anpassa sin organisation, sina processer och sin kapacitet till en ökad efterfrågan kan detta komma att påverka Koncernens verksamhet, resultat och finansiella ställning negativt.

Tredjepartsrisker

Det kan tänkas att tredje man eller utomstående personer kommer till skada vid användandet av Koncernens produkter eller den därmed sammanhängande utrustningen. Det finns risk att eventuella anspråk kan komma att påverka Koncernens verksamhet, resultat och finansiella ställning negativt.

Försäkringsrisk

Det finns en risk att Koncernen åsamkas skador eller ådrar sig skadeståndsanspråk som inte helt eller delvis täcks av Koncernens försäkringskydd, vilket kan påverka Koncernens verksamhet, resultat och finansiella ställning negativt.

Risker relaterade till tvister

Koncernen kan komma att bli inblandat i tvister inom ramen för den normala verksamheten och riskerar att bli föremål för anspråk avseende avtalsfrågor, produktansvar och påstådda fel i leveranser av Koncernens produkter. Sådana tvister och anspråk kan vara tidskrävande, störa den normala verksamheten, röra stora belopp och medföra betydande kostnader. Vidare kan utgången av komplicerade tvister vara svår att förutse. Om sådana risker skulle materialiseras kan detta påverka Koncernens verksamhet, resultat och finansiella ställning negativt.

Legala risker

SaltX bedriver verksamhet på en global marknad. Risker kan uppstå till följd av skillnader i rättssystem och förändringar i lagstiftning samt andra relevanta förordningar relaterade till beskattning, tullar och avgifter samt andra villkor som gäller för Koncernens verksamhet på den internationella marknaden. Regler, förordningar och rättsprinciper kan skilja sig åt vad gäller såväl materiell rätt som domstolsförfaranden och rättstillämpning. Detta får även till följd att Koncernens förmåga att utöva eller genomdriva sina rättigheter och skyldigheter kan skilja sig åt mellan olika länder och eventuella tvister eller rättsliga förfaranden kan vara dyra, tidskrävande och utgången kan vara oviss. Ovan nämnda faktorer kan komma påverka Koncernens verksamhet, resultat och finansiella ställning negativt.

Beroende av nyckelpersoner

Koncernens framtida utveckling är beroende av befintliga medarbetares kunskap, erfarenhet och kreativitet samt Koncernens förmåga att rekrytera och behålla nyckelpersoner. Om Koncernen inte lyckas rekrytera och behålla kvalificerad personal kan det bli svårt att fullfölja affärsstrategin, vilket kan påverka Koncernens verksamhet, resultat och finansiella ställning negativt.

Kunder och samarbetsavtal

Koncernens försäljning av SaltX-material, licenser och konsulttjänster sker i egen regi direkt gentemot stora OEM-kunder och partners. Dessa OEM-partners är viktiga för Koncernens framtida utveckling eftersom de täcker marknader som SaltX-teknologin appliceras på. Det finns en risk att de företag med vilka SaltX har tecknat eller kommer att teckna avtal inte kommer att kunna uppfylla sina åtaganden enligt dessa avtal. Existerande avtal kan komma att sägas upp eller förklaras ogiltiga eller bli föremål för förändringar, vilket kan påverka Koncernens verksamhet, resultat och finansiella ställning negativt.

Kvalitetsfrågor

Som alla företag som utvecklar en helt ny spjutspetsteknologi och befinner sig i ett relativt tidigt skede har SaltX en utmaning att testa teknologin över tid för att verifiera dess stabilitet, funktion och prestanda håller över hela livslängden för den produkt som SaltX-teknologin ska integreras i. SaltX har och kommer att investera mycket resurser för att göra olika accelererade tester av SaltX-materialet såsom korrosion och temperaturcykelvariationer. Det finns en risk att nya problem kommer att uppstå antingen med befintliga eller kommande produkter, vilket kan påverka Koncernens verksamhet, resultat och finansiella ställning negativt.

Risker avseende den finansiella rapporteringen

De väsentligaste riskerna för fel i den finansiella rapporteringen avser främst redovisat värde på immateriella anläggningstillgångar. Om redovisat värde av dessa tillgångar visar sig avvika från verkligt värde kan detta medföra nedskrivningsbehov, vilket kan få negativa effekter på Koncernens resultat och finansiella ställning.

Finansiella risker

SaltX utsätts genom sin verksamhet för olika finansiella risker såsom ränterisk, valutarisk, prISRISK, kreditrisk, finansierings och likviditetsrisk. Koncernens finansiella risker bedöms huvudsakligen vara finansieringsrisk, likviditetsrisk och valutarisk. Materialiserad sådan finansiell risk kan detta påverka Koncernens resultat och finansiella ställning negativt.

Finansieringsrisk

Finansieringsrisk avser risken att refinansiering av förfallande lån försvåras eller blir kostsam och att Koncernen därmed får svårt att fullfölja sina betalningsåtaganden. Likviditetsrisk avser risken att inte kunna fullgöra betalningsåtaganden då de förfaller.

Det finns en risk att Koncernen kan komma att behöva ytterligare kapitaltillskott fram till dess att verksamheten når break-even med ett positivt resultat och kassaflöde och det finns en risk för att ett sådant kapitaltillskott inte kan anskaffas överhuvudtaget eller att det inte kan ske till fördelaktiga villkor, vilket kan påverka Koncernens resultat och finansiella ställning negativt.

Bolagets finansiering är beroende av att Erbjudandet fullföljs med tillfredställande resultat. Det finns en risk att Erbjudandet inte fullföljs, varvid Koncernen kommer tvingas att söka alternativ finansiering för att kunna fullgöra löpande betalningsåtaganden och fortsatt bedriva verksamheten, vilket kan innebära ökade kostnader och påverka Koncernens verksamhet, resultat och finansiella ställning negativt.

Skatterelaterade risker

Koncernen riktar sig mot en global marknad. Det finns en risk att regeringar och myndigheter på någon av de marknader där Koncernen bedriver verksamhet ändrar skattelagstiftningen eller höjer skatten. Sådana ändringar kan påverka Koncernens verksamhet, resultat och finansiella ställning negativt.

Valutarisker

Koncernen riktar sig mot en global marknad vilket betyder att Koncernens tillverkning och marknad kan finnas utomlands samt att inköp och försäljning kan komma ske i utländska valutor. Detta innebär att Koncernen utsätts för en valutarisk i form av valutasvängningar. Koncernens verksamhet, resultat och finansiella ställning kan påverkas negativt av valutafluktuationer.

Behandling av personuppgifter

Koncernen samlar in och behandlar i viss mån personuppgifter i sin verksamhet, exempelvis i förhållande till sina anställda och kunder. Vid behandling av personuppgifter är det av stor betydelse att Koncernens behandling av personuppgifter sker i överensstämmelse med tillämplig dataskyddslagstiftning. Exempelvis uppställs krav på att den registrerade informeras om personuppgiftsbehandlingen och att den sker på ett sätt som inte är oförenlig med det ändamål som gällde när personuppgifterna samlades in. Vidare anlitar Koncernen externa leverantörer för att tillhandahålla vissa produkter och tjänster till sina kunder, vilket innebär att dessa leverantörer behöver få tillgång till personuppgifter som Koncernen samlar in. Om Koncernen brister i sin personuppgiftsbehandling eller om Koncernen utsätts för intrång eller på annat sätt av misstag bryter mot lag, riskerar Koncernen bland annat skadeståndskrav för den skada och kränkning som uppstår därav.

Den 25 maj 2018 trädde en ny dataskyddsreglering i kraft, dataskyddsförordningen (Europaparlamentets och rådets förordning (EU) 2016/679) ("GDPR"), som är direkt tillämplig i alla medlemsstater inom EU och har i Sverige ersatt personuppgiftslagen. I och med ikraftträdandet av GDPR följer striktare krav på företag som hanterar personuppgifter i strid med tillämpliga regler. Företag som inte följer GDPR kan av tillsynsmyndigheter få utfärdade administrativa böter på upp till det högre av 20 miljoner Euro eller 4 procent av företagets årliga globala omsättning.

Det finns en risk att de åtgärder som Koncernen vidtar, och har vidtagit, för att säkerställa och upprätthålla sekretess och integritet avseende personuppgifter, visar sig vara otillräckliga eller i övrigt inte i enlighet med tillämplig lagstiftning. Till följd av GDPR och efterföljande nationell reglering kommer det ställas avsevärt högre krav på regelefterlevnad och eventuellt försämrade Koncernens möjlighet att använda personuppgifter.

Det finns vidare en risk att de åtgärder som Koncernen vidtagit för att säkerställa efterlevnad av GDPR är otillräckliga, vilket kan medföra stora kostnader för Koncernen. Det finns även en risk för att ansvariga tillsynsmyndigheter enligt GDPR kommer att tillämpa eller tolka kraven enligt GDPR olika, vilket kan medföra svårigheter för Koncernen att utforma principer gällande hanteringen av personuppgifter, vilket i sin tur kan resultera i högre kostnader och kräva mer resurser från bolagsledningen. Om Koncernen inte hanterar personuppgifter på ett sätt som uppfyller gällande krav avseende hantering av personuppgifter, inklusive GDPR, kan det få en väsentlig negativ inverkan på Koncernens verksamhet, finansiella ställning och resultat samt renommé.

Risker relaterade till Bolagets värdepapper

Aktiemarknadsrelaterade risker

Risk och risktagande är en oundviklig del av aktieäggande. Eftersom en investering i aktier kan sjunka i värde finns det en risk att en investerare inte kan komma att få tillbaka det investerade kapitalet. En investering i Bolaget bör därför föregås av en noggrann analys av Koncernen, dess konkurrenter och omvärld, generell information om branschen, det allmänna konjunkturläget samt övrig relevant information.

Försäljning av aktier av befintliga aktieägare kan få aktiepriset att sjunka

Marknadspriset på Bolagets aktier kan sjunka om det sker en betydande försäljning av aktier i

Bolaget, särskilt om aktierna säljs av dess styrelseledamöter, ledande befattningshavare eller stora aktieägare, eller om ett större antal aktier säljs på annat sätt. Varje avyttring av betydande mängder aktier i Bolaget på den offentliga marknaden av huvudaktieägare eller intrycket av att en sådan försäljning kan komma att ske, kan orsaka att marknadspriset på aktierna i Bolaget sjunker.

Begränsad likviditet i Bolagets aktie

Det kan föreligga en osäkerhet kring aktiemarknadens fortsatta intresse för Bolagets aktie och om en aktiv och likvid handel i aktien inte kan upprätthållas kan det medföra svårigheter för aktieägare att sälja större poster inom en kortare period utan att påverka priset för aktien.

Fluktuationer i aktiens pris

En investering i SaltX är förknippad med risk. Kursen i SaltX-aktien kan fluktuera över tid och det finns en risk att aktiekursen kommer att ha en negativ utveckling. Aktiemarknadens generella utveckling och utvecklingen för Bolagets aktie beror delvis på en rad faktorer som ligger utanför Bolagets kontroll. Även om Bolagets verksamhet utvecklas positivt finns det en risk att en investerare drabbas av en förlust vid avyttringen av sitt innehav.

Aktiepriset kommer att påverkas av förändringar i förväntade intäkter, förändringar i det allmänna ekonomiska läget, förändringar i regelverket samt andra faktorer. Vidare kan den generella volatiliteten i aktiepriserna sätta press på aktiepriset oavsett om det finns något skäl till det baserat på Bolagets verksamhet eller resultatutveckling. Aktiepriset kan också påverkas negativt av för stort utbud av respektive för liten efterfrågan på aktierna.

Framtida erbjudanden

Bolaget kan i framtiden komma att anskaffa ytterligare kapital genom utgivande av aktierelaterade värdepapper såsom aktier, teckningsoptioner, konvertibla skuldebrev eller andra typer av värdepapper. En sådan emission av ytterligare värdepapper kan leda till att aktiekursen går ner och leda till en utspädning av befintliga aktieägares ekonomiska rättigheter och rösträtt. Om emission genomförs med företrädesrätt för befintliga aktieägare kan aktieägarna försvara sig mot utspädning genom att teckna ytterligare värdepapper, vilket förutsätter en ytterligare investering i Bolaget. En sådan emission kan också göras utan företräde för befintliga aktieägare, i vilket fall aktieägaren inte har någon möjlighet att skydda sig mot utspädning.

First North Premier som handelsplats

En investering i ett bolag som handlas på First North Premier är mer riskfylld än en investering i ett börsnoterat bolag som är noterat på en reglerad marknad. First North Premier har inte samma juridiska status som en reglerad marknad och ställer inte lika höga krav på Bolaget avseende bland annat informationsgivning och genomlysning som för bolag vid en reglerad marknad. Bolag på First North Premier regleras av ett särskilt regelverk och inte av de juridiska krav som ställs för handel på en reglerad marknad.

Ägare med betydande inflytande

Ett fåtal investerare kommer genom sitt ägande att ha möjlighet att utöva ett väsentligt inflytande i ärenden som kräver godkännande av aktieägarna på bolagsstämman, däribland utnämning och avsättning av styrelseledamöter och eventuella förslag till fusioner, konsolidering eller försäljning av tillgångar och andra företagstransaktioner. Detta inflytande kan vara till nackdel för aktieägare vars intressen skiljer sig från storägarnas intressen. Även andra ägare kan komma, beroende på hur ägarförhållandena i SaltX kommer att se ut, att inneha eller senare skaffa sig innehav av sådan storlek att det kan ha betydelse för inflytandet över Bolaget.

Bolaget har idag några större aktieägare vilka under det gångna året haft stort inflytande över Bolaget. Sådana kontrollägare har ett i praktiken mycket stort inflytande över ett listat bolag och kommer att kunna påverka utfallet av merparten av sådana ärenden som beslutas på bolagsstämma, inklusive hur Bolagets resultat ska disponeras och hur styrelsen ska vara sammansatt. Kontrollägare kan därtill ofta indirekt utöva inflytande över Bolaget genom uppdrag som styrelseledamöter i Bolaget. Det finns risk att sådana kontrollägarers intressen inte är identiska med övriga aktieägarers vad avser exempelvis vinstutdelning och strukturaffärer. Sådana ägarkoncentrationer kan även påverka förutsättningarna för ägarförändringar i Bolaget och samgåenden med andra företagsgrupperingar. Denna typ av konflikter kan påverka Bolagets verksamhet och finansiella ställning samt aktiekursens utveckling.

Framtida utdelning

Eventuella framtida utdelningar och storleken på sådana utdelningar är beroende av Bolagets framtida resultat, finansiella ställning, kassaflöde, rörelsekapitalbehov, investeringsbehov och andra faktorer. Bolaget har historiskt inte lämnat någon utdelning och förväntar sig inte lämna någon utdelning för de kommande åren. Det kan inte förutses om eller när Bolaget kommer kunna lämna vinstutdelning, hur stor sådan vinstutdelning kan tänkas bli eller om sådan vinstutdelning kommer att vara långsiktigt hållbar.

Teckningsförbindelser och emissionsgarantier

Skriftliga teckningsförbindelser har lämnats av huvudägare och skriftliga emissionsgarantier har lämnats av ett garantikonsortium. Såväl de som lämnat teckningsförbindelser som garanterna är medvetna om att teckningsförbindelser respektive emissionsgarantier innebär en juridiskt bindande förpliktelse gentemot Bolaget och förpliktar sig därigenom att hålla erforderliga medel tillgängliga för det fall förbindelserna respektive åtagandena aktualiseras. Då varken teckningsförbindelserna eller emissionsgarantierna är säkerställda genom pantsättning, spärrmedel eller något liknande arrangemang kan det dock finnas risk för att någon eller några av dem som avgivit teckningsförbindelser eller emissionsgarantier inte kan uppfylla sina respektive åtaganden. Uppfylls inte nämnda teckningsförbindelser och/eller emissionsgarantier kan detta få en negativ inverkan på Bolagets möjligheter att med framgång genomföra Erbjudandet.

Utspädning

Aktieägare som helt eller delvis väljer att inte utnyttja sina uniträtter kommer att få sin andel av Bolagets aktiekapital respektive sin röstandel utspädd.

Utnyttjande av teckningsoptioner kan leda till utspädning

Bolaget har tidigare ställt ut teckningsoptioner och genom Erbjudandet emitteras Teckningsoptionen. Skulle innehavarna av dessa teckningsoptioner utnyttja dessa för att teckna nya aktier kommer detta leda till utspädning av befintliga aktieägarers proportionella ägande och rösträtt samt utdelning per aktie och kan även påverka aktiekursen negativt.

Risk för att Erbjudandet misslyckas

Om Erbjudandet inte fulltecknas och avtalade teckningsförbindelser och emissionsgarantier bryts, kommer Koncernen att undersöka alternativa finansieringsmöjligheter såsom ytterligare kapitalanskaffning, bidrag eller finansiering tillsammans med samarbetspartners alternativt driva verksamheten i lägre takt än beräknat, till dess att ytterligare kapital kan anskaffas.

I det fall samtliga alternativa finansieringsmöjligheter misslyckas finns en risk att Koncernen i väsentlig grad måste revidera utvecklingsplanerna, vilket kommer att försena projekten. I förlängningen finns risk, i det fall alla finansieringsmöjligheter misslyckas, att Koncernen försätts i konkurs.

Inbjudan till teckning av Units i SaltX Technology Holding AB (publ)

För att säkerställa Bolagets fortsatta utveckling fattade en extra bolagsstämma i Bolaget den 14 november 2018 beslut om nyemission med företrädesrätt för befintliga aktieägare om 14 646 902 Units, var och en bestående av en (1) aktie av serie B och en (1) vederlagsfri Teckningsoption. Units emitteras till en kurs om 5,50 kr styck.

För varje befintlig aktie som innehas på avstämningsdagen erhålls en (1) uniträtt. Fyra (4) uniträtter berättigar till teckning av en (1) Unit. Teckningstiden löper från och med den 23 november 2018 till och med den 7 december 2018.

Vid fullteckning av Erbjudandet tillförs Bolaget cirka 80,6 mkr före avdrag för emissionskostnader vilka beräknas uppgå till cirka 9 mkr, varav cirka 5,3 mkr utgör garantiersättning.

Vid fulltecknat Erbjudande ökar aktiekapitalet med högst 1 171 752,16 kr. Vid full utnyttjande av Teckningsoptionen under Erbjudandet ökar aktiekapitalet med 585 876,08 kr och Bolaget tillförs cirka 95,2 mkr.

Vid fulltecknat Erbjudande ökar antalet aktier med 14 646 902 aktier från 57 839 450 till 72 486 352. Detta motsvarar en utspädning om cirka 20 procent av både kapitalandel och röstandel i Bolaget för nuvarande aktieägare. Därutöver kommer fullt utnyttjande av Teckningsoptionen under Erbjudandet öka antalet aktier med 7 323 451. Detta motsvarar en utspädning om cirka 11 procent av både kapitalandel och röstandel i Bolaget för nuvarande aktieägare.

Bolaget har erhållit skriftliga teckningsförbindelser från huvudägare upp till sammanlagt cirka 34 procent (cirka 27,7 mkr) av Erbjudandet. Bolaget har erhållit skriftliga emissionsgarantier från ett investerarkonsortium upp till sammanlagt cirka 66 procent (53 mkr) av Erbjudandet. Erbjudandet är således garanterat med teckningsförbindelser och emissionsgarantier till totalt 100 procent. Bolaget har vare sig begärt eller erhållit säkerhet avseende lämnade teckningsförbindelser eller emissionsgarantier genom pantsättning, spärmedel eller något liknande arrangemang. För mer information om teckningsförbindelser och garantiåtaganden se "*Teckningsförbindelser och emissionsgarantier*" under avsnittet "*Legala frågor och kompletterande information*".

Härmed inbjuds investerare att teckna Units, enligt vad som beskrivs i avsnittet "*Villkor och anvisningar*". Utfallet i Erbjudandet beräknas offentliggöras på Bolagets hemsida (www.saltxtechnology.com) samt genom pressrelease omkring den 10 december 2018. Styrelsen förbehåller sig rätten att senast 7 december 2018 offentliggöra eventuellt fattat beslut om att förlänga teckningstiden för Erbjudandet.

Styrelsens ansvarsförsäkran

Styrelsen i Bolaget är ansvarig för innehållet i detta Prospekt. Härmed försäkras att styrelsen har vidtagit alla rimliga försiktighetsåtgärder för att säkerställa att uppgifterna i Prospektet, såvitt styrelsen känner till, överensstämmer med de faktiska förhållandena och att ingenting är utelämnat som skulle kunna påverka dess innebörd.

Stockholm i november 2018

SaltX Technology Holding AB (publ)

Styrelsen

VD har ordet

Intresset för storskalig energilagring accelererar. Då världen ställer om till förnybar energiproduktion är det nödvändigt att utveckla och sälja andra former av energilagring än de som finns i dag. SaltX erbjuder en lösning som är effektiv både vad gäller lagringskapacitet och kostnader. Det är viktiga fördelar som gör att vi bedömer att det finns en betydande underliggande efterfrågan för vår lösning EnerStore.

Med detta som bakgrund finns det två skäl till att SaltX nu går till aktiemarknaden och tar in ytterligare kapital:

Dels har det tagit längre tid än vi tidigare bedömde att få igång försäljningen av vårt nano-coated salt, även om det underliggande intresset är stort, dels vill vi dra nytta av det tidsfönstret som nu finns i marknaden och som gör att vi vill öka takten ytterligare för att skapa en så stark marknadsposition som möjligt. Sammantaget ser vi stora möjligheter att skapa värden för våra aktieägare, men det kräver ytterligare kapital för att fullt ut kunna utnyttja vår position.

Vi kommer att fokusera på två segment inom EnerStore: Första prioritet är den lösning som vi arbetar med i pilotprojektet med Vattenfall i Berlin där vi lagrar överskottsel från vindkraft i form av termisk energi, som sedan kan användas som fjärrvärme. Vi kommer att ta denna referensanläggning och marknadsföra lösningen aktivt i våra tre målmarknader - Tyskland, USA och Kina. Där vi är övertygade om att det finns en stor efterfrågan på den här sortens lösningar.

Som andra prioritet kommer vi att vidareutveckla detta koncept för att visa hur EnerStore kan lagra värme för att sedan omvandla den till ånga för värme eller för att driva en turbin som genererar elektricitet.

Vi ser att den största kommersiella potentialen finns inom storskalig energilagring. Vi bedömer således att våra framtida intäkter huvudsakligen kommer från EnerStore.

Med stora namnkunniga partners, världspatenterad teknologi och ett starkt team har vi goda förutsättningar att lyckas ta en del av den globala energilagringensmarknaden.

Stockholm i november 2018

Karl Bohman

Bakgrund och motiv

Fokusering på EnerStore

SaltX fokuserar nu på applikationsområdet för storskalig energilagring - EnerStore. Skälen är följande:

- **Marknadsdynamik:** Marknaden för energilagring kommer att fördubblas sex gånger fram till 2030.¹ För att kunna vara med och konkurrera på denna marknad måste SaltX satsa hårt redan nu.
- **Testad och skyddad teknologi:** SaltX har ett starkt patentskydd i hela världen för sitt nano-coatade salt. Tekniken är testad och välbeprövad av oberoende parter såsom Stockholms Universitet² och tyska motsvarigheten till NASA - Deutsches Luft und Raumfahrt (DLR).
- **Referens snart klar:** Pilotprojektet med Vattenfall bedöms vara en utmärkt första referens som kan användas att sälja in stora projekt till andra energibolag och kunder med liknande behov.
- **Konkurrenskraftig:** EnerStore är jämfört med andra alternativ för termisk energilagring såsom smält (molten) salt eller betong flera gånger billigare och flera gånger mindre i volym än ett vattenlager.
- **Komplement till batterier:** SaltX ska inte ses som en direkt konkurrent till litium-jon batterier eftersom dessa lagrar elektrisk energi. Det är snarare ett komplement eftersom ångan från SaltX kan omvandlas till el via en vanlig ångturbin.
- **Produktion skalbar:** SaltX ser förutsättningar för att snabbt kunna skala upp produktionen och möta ökad efterfrågan.

I takt med att sol- och vindkraft byggs ut, genereras det mer och mer billig el eller överskottsel vid vissa tidpunkter på dygnet. Detta sker inte i fas med när det är stort behov av värme. Därför växer nu behovet för så kallad peak-shifting väldigt snabbt.³

SaltX fokuserar nu på två segment inom just peak-shifting, vilket också bygger på samma lösning och princip som i piloten med Vattenfall:

1. Vindkraft till fjärrvärme: Här är målkunderna ofta energibolag liknande Vattenfall. Fjärrvärmebolagen i Europa, särskilt Tyskland, uttrycker stort intresse för EnerStore och följer pilotprojektet med Vattenfall noga.
2. Förnybar el till ånga: Här är kunderna ofta stora företag och industrier som konsumerar mycket ånga till sina processer. De har ofta redan installerat sol- eller vindkraft som också genererar överskott som genom lagring kan tas till vara.

SaltX ser att det satsas i betydande omfattning inom ovan nämnda områden i Tyskland, USA och Kina. På dessa marknader sker utbyggnaden av förnybar energi snabbt, det finns stöd från staten och framförallt investeras det mycket pengar i energilagring, mestadels i elektriska batterier.⁴ Det är därför naturligt att SaltX inriktar sig först och främst på dessa länder.

¹ Bloomberg, Global Storage Market to Double Six Times by 2030 <https://about.bnef.com/blog/global-storage-market-double-six-times-2030/>

² Björkman, E., Hedin, N., Glebov, D. och Tornerefelt, U., *Assessment of nano coated CaO as a heat storage sorbent*

³ Vox, Peak-shifting (solar energy supply and demand problem)

<https://www.vox.com/2018/5/9/17336330/duck-curve-solar-energy-supply-demand-problem-caiso-nrel>

⁴ Wind power engineering, <https://www.windpowerengineering.com/business-news-projects/new-york-aims-for-1500-mw-of-energy-storage-by-2025-with-new-roadmap>, NYSEDA,

SaltX bedömer att framtida intäkter främst kommer från EnerStore med en mindre del från övriga applikationsområden. Konsekvensen av det blir att arbetet i de övriga applikationsområden - SunCool, HeatBoost och VerdAcc - kommer att förändras. Det betyder inte att dessa läggs ned utan istället flyttas arbetet för dessa applikationsområden till SaltX Labs. I SaltX Labs är det våra partners och kunder som driver utvecklingsprocessen, medan SaltX förser partnern med begränsad support men framförallt saltmaterial, detta i enlighet med SaltX affärsmodell.

Så ska pengarna användas

För att ta tillvara på det marknadsläge som råder för storskalig energilagring och möjligheten att fokusera på EnerStore, genomför SaltX en emission om ca 80,6 mkr.

Det kapital som tillförs Bolaget skall i huvudsak finansiera den ökade satsningen på EnerStore. Under det senaste året har SaltX organisation förstärkts och vuxit i antal anställda, framförallt på den kommersiella sidan. Det betyder att SaltX vid fullbordat Erbjuande har tillräckliga resurser och rätt kompetens för att genomföra strategin.

Övriga applikationsområden - SunCool, HeatBoost och VerdAcc - som flyttas till SaltX Labs skall finansieras genom kundintäkter och offentliga bidrag såsom från EU H2020 och InnoEnergy.

I och med att SaltX affärsmodell bygger på att sälja vårt patenterade nano-coatade salt och inte sälja, tillverka och leverera färdiga system eller produkter så krävs det i stort sett inga investeringar i varken produktcertifiering, produktionsutrustning eller distributionskanaler. Detta sker av SaltX kunder och partners.

SaltX investerar istället i vidareutveckling, test och verifiering samt kvalitetssäkring av SaltX-materialet. Det handlar framförallt om nya "saltrecept" och optimering av det nano-coatade saltet. Detta görs i SaltX egna laboratorium och verkstad i mindre skala.

Hand i hand med fysiska tester i laboratoriet investerar SaltX i patentportföljen genom att ta fram nya patentansökningar med stöd av SaltX patentombud. SaltX har en välutvecklad och uttalad IP-strategi där patenten kopplas till empiriska resultat, vilket medför ett starkt skydd för SaltX immateriella tillgångar.

Tillgängligt kapital vid full teckning blir 71,6 mkr efter emissionskostnader. Styrelsen bedömer att kapitalbehovet inklusive rörelsekapitalbehovet för genomförandet av Bolagets affärsplan under de kommande 12 månaderna är lägre än detta belopp. Beloppet avses fördelas som följer i prioritetsordning:

- Produkt-, organisations- och affärsutveckling: cirka 30 mkr
- Försäljning, marknadsföring och sälj- och distributionssupport: cirka 30 mkr
- Övrigt rörelsekapital: cirka 10 mkr

<https://www.nyserda.ny.gov/All-Programs/Programs/Energy-Storage>, GTAI,
https://www.gtai.de/GTAI/Content/EN/Invest/_SharedDocs/Downloads/GTAI/Fact-sheets/Energy-environmental/fact-sheet-energy-storage-market-germany-en.pdf?v=9, CNESA,
[https://static1.squarespace.com/static/55826ab6e4b0a6d2b0f53e3d/t/5b4bfa9f575d1fa91f3c8b35/1531706030137/CNESA+White+Paper+2018+\(English+Summary+Version\).pdf](https://static1.squarespace.com/static/55826ab6e4b0a6d2b0f53e3d/t/5b4bfa9f575d1fa91f3c8b35/1531706030137/CNESA+White+Paper+2018+(English+Summary+Version).pdf), IEA,
<https://www.iea.org/publications/freepublications/publication/DistrictEnergySystemsInChina.pdf> och Bloomberg,
<https://about.bnef.com/blog/global-storage-market-double-six-times-2030/>

Villkor och anvisningar

Företrädesemission i SaltX Technology Holding AB (publ)

En extra bolagsstämma i SaltX Technology Holding AB (publ) (org.nr 556917-6596) har den 14 november 2018 beslutat att genomföra en emission av Units med företrädesrätt för befintliga aktieägare. Emissionen omfattar högst 14 646 902 Units och kan inbringa Bolaget 80 557 961,00 kronor vid full teckning. En Unit består av en B-aktie och en vederlagsfri teckningsoption av serie TO6. Företrädesemissionen är garanterad till 100 procent genom teckningsförbindelser från Stiftelsen Industrifonden (cirka 17,7 mkr) och Skirner AB (10 mkr) samt genom emissionsgarantier från ett garantikonstium. Dessa förbindelser och garantier är inte säkerställda genom pantsättning, spärrmedel eller liknande arrangemang.

Avstämningsdag

Avstämningsdag hos Euroclear Sweden AB ("Euroclear") för fastställande av vem som ska erhålla uniträtter i emissionen är den 21 november 2018. Sista dag för handel i Bolagets aktie inklusive rätt att erhålla uniträtter är den 19 november 2018. Första dag för handel i Bolagets aktie exklusive rätt att erhålla uniträtter är den 20 november 2018.

Teckningstid

Teckning av Units ska ske under perioden från och med den 23 november 2018 till och med 7 december 2018. Styrelsen i Bolaget äger rätt att förlänga teckningstiden. Styrelsen äger inte rätt att avbryta emissionen efter det att teckningstiden har påbörjats.

Teckningskurs

Teckningskursen är 5,50 kronor per Units. Inget courtage kommer att tas ut.

Uniträtter

Aktieägare i Bolaget erhåller en (1) uniträtt för varje en (1) innehavd aktie. Det krävs fyra (4) uniträtter för att teckna en (1) ny Unit. Efter teckningstidens utgång blir outnyttjade uniträtter ogiltiga och kommer att bokas bort från VP-kontot utan särskild avisering från Euroclear.

Handel med uniträtter

Handel med uniträtter äger rum på Nasdaq First North Premier under perioden från och med 23 november 2018 till och med 5 december 2018. Banker och värdepappersinstitut med erforderliga tillstånd står till tjänst vid förmedling av köp och försäljning av uniträtter.

Betalda och tecknade Units ("BTU")

Teckning genom betalning registreras hos Euroclear så snart detta kan ske, vilket normalt innebär några bankdagar efter betalning. Därefter erhåller tecknaren en VP-avi med bekräftelse på att inbokning av BTU skett på VP-kontot. Tecknade Units benämns BTU till dess att nyemissionen blivit registrerad hos Bolagsverket.

Handel med BTU samt omvandling till aktier

Handel med BTU äger rum på Nasdaq First North Premier från och med den 23 november 2018 fram till dess att emissionen registrerats hos Bolagsverket och omvandlingen från BTU till B-aktier och TO6 sker. Sista dag för handel kommer att kommuniceras ut genom ett marknadsmeddelande. Ingen särskild avisering skickas ut från Euroclear i samband med omvandlingen.

Handel med aktien

Aktierna i Bolaget handlas på Nasdaq First North Premier. Aktien handlas under kortnamnet SALT B och har ISIN SE0005308541. Efter det att emissionen blivit registrerad hos Bolagsverket kommer även de nyemitterade aktierna att bli föremål för handel.

Företrädesrätt till teckning

Den som på avstämningsdagen den 21 november 2018 är registrerad som aktieägare i Bolaget äger företrädesrätt att för fyra (4) befintliga aktier, teckna en (1) Unit. En Unit består av en B-aktie och en vederlagsfri teckningsoption av serie TO6.

Direktregistrerade aktieägare, innehav på VP-konto

De aktieägare eller företrädare för aktieägare som på avstämningsdagen är registrerade i den av Euroclear för Bolagets räkning förda aktieboken, erhåller förtryckt emissionsredovisning med vidhängande bankgiroavi, särskild anmälningssedel samt anmälningssedel för teckning utan stöd av unirätter. VP-avi avseende registrering av unirätter på VP-konto skickas inte ut.

Den som är upptagen i den i anslutning till aktieboken förda förteckningen över panthavare och förmyndare erhåller inte emissionsredovisning utan meddelas separat.

Förvaltarregistrerade aktieägare, innehav på depå

Aktieägare vars innehav av aktier i Bolaget är förvaltarregistrerade hos bank eller annan förvaltare erhåller ingen emissionsredovisning. Teckning och betalning ska istället ske enligt instruktioner från förvaltaren.

Teckning med stöd av unirätter, direktregistrerade aktieägare

Teckning ska ske genom betalning till angivet bankgiro senast den 7 december 2018 i enlighet med något av följande två alternativ.

1) Förtryckt bankgiroavi, Emissionsredovisning

Används om samtliga erhållna unirätter ska utnyttjas. Teckning sker genom inbetalning av den förtryckta bankgiroavin. Observera att ingen ytterligare åtgärd krävs för teckning och att teckningen är bindande.

2) Särskild anmälningssedel

Används om ett annat antal unirätter än vad som framgår av den förtryckta emissionsredovisningen ska utnyttjas, t ex om unirätter har köpts eller sålts. Teckning sker när både den särskilda anmälningssedeln samt inbetalning inkommit till Eminova Fondkommission. Referens vid inbetalning är anmälningssedelns nummer. Ofullständig eller felaktigt ifylld anmälningssedel kan komma att lämnas utan avseende. Anmälningssedeln kan skickas med vanlig post (EJ REK), via mail eller fax. Observera att teckningen är bindande.

Särskild anmälningssedel kan erhållas från Eminova Fondkommission AB, tfn 08-684 211 00, fax 08-684 211 29, email info@eminova.se.

Aktieägare bosatta utanför Sverige

Teckningsberättigade direktregistrerade aktieägare bosatta utanför Sverige

Teckningsberättigade direktregistrerade aktieägare som inte är bosatta i Sverige och som inte kan använda den förtryckta bankgiroavin (emissionsredovisningen) kan betala i svenska kronor via SWIFT enligt nedan. Teckning sker när både den särskilda anmälningssedeln samt inbetalning inkommit till Eminova Fondkommission.

Eminova Fondkommission AB

Biblioteksgatan 3, 3 tr

111 46 Stockholm, Sverige

BIC/SWIFT: NDEASESS

IBAN: SE2930000000032731703156

Aktieägare bosatta i vissa oberättigade jurisdiktioner

Aktieägare bosatta i annat land där deltagande i nyemissionen helt eller delvis är föremål för legala restriktioner äger ej rätt att delta i nyemissionen (exempelvis USA, Kanada, Australien, Nya Zeeland, Hongkong, Japan eller Sydafrika). Dessa aktieägare kommer inte att erhålla uniträtter, emissionsredovisning eller någon annan information om nyemissionen.

Teckning utan stöd av uniträtter samt tilldelning

För det fall samtliga Units inte tecknas med stöd av uniträtter ska styrelsen, inom ramen för emissionens högsta belopp, besluta om tilldelning av återstående Units.

Anmälan om teckning av Units utan stöd av uniträtter ska göras på anmälningssedeln benämnd "Teckning utan stöd av uniträtter" som finns att ladda ned från eminova.se. Om fler än en anmälningssedel insänds kommer endast den först erhållna att beaktas. Någon inbetalning ska ej göras i samband med anmälan! Observera att anmälan är bindande. (Viktig information om ISK, IPS och kapitalförsäkring under "Övrigt")

Om anmälan avser teckning till ett belopp om 15 000 EUR (ca 155 000 kr) eller mer, ska en ifylld KYC samt en kopia på giltig legitimation medfölja anmälningssedeln. Gäller anmälan en juridisk person ska utöver KYC och legitimation även ett giltigt registreringsbevis som visar behöriga firmatecknare medfölja anmälningssedeln.

Besked om tilldelning av Units lämnas genom översändande av en avräkningsnota. Betalning ska erläggas till bankgiro enligt instruktion på avräkningsnotan och dras aldrig från angivet VP-konto eller depå. Erläggs inte betalning i rätt tid kan aktierna komma att överlåtas till annan. Skulle försäljningspriset vid sådan överlåtelse komma att understiga priset enligt erbjudandet, kan den som ursprungligen erhållit tilldelning av dessa Units komma att få svara för hela eller delar av mellanskillnaden. Inget meddelande skickas ut till de som ej erhållit tilldelning.

Tilldelning ska ske enligt följande:

I första hand ska tilldelning ske till de som tecknat Units med stöd av Uniträtter oavsett om tecknaren var aktieägare på avstämningsdagen eller inte och, vid överteckning, i förhållande till det antal uniträtter som var och en utnyttjat för teckning av Units och, i den mån detta inte kan ske, genom lottning.

I andra hand ska tilldelning ske till andra som anmält sig för teckning utan stöd av uniträtter och, för det fall dessa inte kan erhålla full tilldelning, i förhållande till det antal Units som var och en anmält för teckning och, i den mån detta inte kan ske, genom lottning.

I tredje och sista hand ska eventuella återstående Units tilldelas de garanter som ingått en emissionsgaranti i förhållande till storleken på ställt garantiåtagande och, i den mån detta inte kan ske, genom lottning.

Övrigt

Teckning av Units med eller utan uniträtter är oåterkallelig och tecknaren kan inte upphäva sin teckning.

Angående teckning till ISK, IPS eller kapitalförsäkring

I det fall depån eller VP-kontot är kopplat till en kapitalförsäkring, är en IPS eller ISK (investeringssparkonto) gäller särskilda regler vid nyteckning av värdepapper. Tecknaren måste kontakta sin bank/förvaltare och följa dennes instruktioner för hur teckningen/betalningen ska gå till. I det fall teckningen inte sker på ett korrekt sätt kommer leverans av tilldelade aktier och teckningsoptioner inte att kunna ske till dessa depåtyper. Teckningen är bindande och insänd

anmälningssedel kan inte återkallas. Det är tecknarens ansvar att se till att teckningen sker på sådant sätt att leverans kan ske till angiven depå.

Angående leverans av tecknade värdepapper

Felaktiga eller ofullständiga uppgifter i anmälningssedeln, registreringshandläggning vid Bolagsverket, sena inbetalningar från investerare, rutiner hos förvaltande bank eller depåinstitut eller andra för Eminova icke påverkbara faktorer, kan fördröja leverans av värdepapper till investerarens vp-konto eller depå. Eminova avsäger sig allt ansvar för förluster eller andra konsekvenser som kan drabba en investerare till följd av tidpunkten för leverans av aktier och teckningsoptioner.

Offentliggörande av utfallet i emissionen

Offentliggörande av utfallet i emissionen kommer att ske genom ett pressmeddelande från Bolaget så snart detta är möjligt efter teckningstidens utgång. Detta beräknas ske den 10 december 2018.

Rätt till utdelning

De nya aktierna berättigar till vinstutdelning från och med den dag aktierna har förts in i den av Euroclear förda aktieboken. De nya aktier som utges efter teckning med stöd av teckningsoptioner av serie TO6 berättigar till vinstutdelning från och med den dag aktierna har förts in i den av Euroclear förda aktieboken.

Aktiebok

Bolagets aktiebok med uppgift om aktieägare hanteras av Euroclear Sweden AB, Box 191, 101 23 Stockholm, Sverige.

Tillämplig lagstiftning

Aktierna ges ut under aktiebolagslagen (2005:551) och regleras av svensk rätt.

Aktieägares rättigheter avseende vinstutdelning, rösträtt, företrädesrätt vid nyteckning av aktie med mera styrs dels av Bolagets bolagsordning som finns tillgänglig på Bolagets hemsida och dels av aktiebolagslagen (2005:551).

Verksamhetsbeskrivning

SaltX historia

Historien om SaltX är historien om hur en snilleblix hos kemisten och uppfinnaren Ray Olsson uppmärksammas av entreprenören och innovatören Göran Bolin. Idén utvecklades till ett världspatent som håller på att byggas till ett globalt uppmärksammat Bolag inom energilagring. Detta sedan teamet kring VD Karl Bohman inlett en global kommersialisering av detta svenska innovationsföretag.

2001 köpte Göran Bolin via sitt bolag SaltX Technology patentet för energilagring i salt. I hans bolag fortsatte utveckling av patentet och teknologin som fick namnet SaltX. Göran Bolin är som teknisk chef och vice VD fortfarande en central del av SaltX resa. Även Ray Olsson har en viktig och aktiv roll i Bolaget som ansvarig för nästa generations salter.

Första produkten

Baserat på patentet och med riskkapital från bland andra Industrifonden, Skirner och NorthZone utvecklade SaltX Technology en soldriven luftkonditioneringsprodukt – SolarChiller. Produkten lanserades 2007 och såldes på ett flertal marknader via distributörer. Tillverkningen skedde i egen fabrik i Spanien. Under finanskrisen 2009 försvann den spanska hemmamarknaden varpå Bolaget bestämde sig för en ny strategi. Fokus skulle istället ligga på att utveckla kärnteknologin och sälja den och saltet till bolag som tog lösningen till slutkunden – man kan likna strategin vid processtillverkaren Intel med konceptet Intel inside.

SunCool lanseras

2014 lanserades SunCool, en vidareutveckling av SolarChiller-produkten. SaltX hade sedan en tid försökt komma in på den betydande kinesiska marknaden med denna lösning. Under året blir Karl Bohman VD efter att ha varit anställd sedan 2011. Han får i uppdrag av styrelsen att fortsätta kommersialiseringen av SaltX världsledande teknologi. 2015 såldes rättigheter för applikationen för den kinesiska marknaden till SunCool AB ("SunCool"), vilket var en avknoppning från Bolaget. SunCool tecknade i sin tur ett licensavtal med en kinesisk partner NSECT, som medför rätt att exklusivt tillverka och marknadsföra produkter baserade på licensen på den kinesiska marknaden. Under 2016 tog SaltX steget in på Nasdaq First North och namnändrade till SaltX Technology Holding AB. I samband med förvärvet genomfördes kontantemissioner som tillförde Bolaget närmare 30 mkr.

Kommersiella framsteg

Under 2016 tecknades avtal som innebär att SaltX tog viktiga steg mot en lansering av de första produkterna. Pilotproduktion av solfångare för den kinesiska och övriga världsmarknaden inleddes. 2017 togs ytterligare steg mot en kommersialisering som innebär att SaltX gick från att sälja licenser till att sälja Bolagets egenutvecklade salt, vilket kommer att bli den huvudsakliga intäktskällan. Det patenterade saltet kan säljas med goda marginaler och produktionen kan ökas utan stora investeringar.

Fusion av SunCool AB

Hösten 2017 beslutade styrelserna i SunCool och SaltX att föreslå för sina respektive aktieägare att bolagen skulle gå samman genom en fusion varvid SunCool skulle absorberas av SaltX. Förslaget antogs på respektive bolags extra bolagsstämma och fusionen registrerades av Bolagsverket 19 januari 2018.

SaltX emitterade 733 193 aktier av serie B i utbyte mot aktierna i SunCool vilket motsvarade ett marknadsvärde på SunCool vid tillfället för förslaget till beslut på cirka 25 mkr. Efter fusionen upphörde SunCool att existera som självständigt bolag.

Applikationsområden – status

SaltX har fyra applikationsområden varav det primära fokus ligger på EnerStore. De övriga applikationsområdena flyttas till SaltX Labs i och med det ökade fokuset på EnerStore. SaltX Labs bedrivs likt övrig verksamhet inom Koncernen av SaltX Technology. Nedan följer beskrivning av Bolagets applikationsområden.

Applikationsområde	Historik	Partners	Status i projekten
SunCool TERMISKA SOLFÅNGARE MED INBYGGD VÄRME OCH KYLA FÖR BYGGNADER	<ul style="list-style-type: none"> - 2011-2013 byggs och testas flera prototyper som verifierar konceptet. - 2014 uppförs en fullskalig pilotanläggning på Löfbergs i Karlstad. - 2015 säljs en licens för Kina till NSECT. - 2016 uppförs en fullskalig pilotanläggning i Ankara, Turkiet. - 2017 uppförs en fullskalig pilotanläggning i Wuhu, Kina. - I början av 2018 inviger NSECT SunCool-fabriken och startar produktion. Kommercialisering inleds. 	NSECT (Kina) SunAct (Ghana)	<p>NSECT: I första kvartalet 2018 tillverkades de första 100 solfångarna. Flera har levererats till SaltX kunder utanför Kina och ytterligare pilotprojekt planeras. Ett antal demonstrationssystem planeras också i Kina som förväntas leda till framtida försäljningsvolym. NSECT söker nu olika partners i Kina som har distributionskanaler för liknande produkter. I andra kvartalet placerade SaltX en inköpsorder på 1 000 enheter till NSECT. Ordern har pausats i väntan på bekräftelse bl.a. från SunAct.</p> <p>SunAct: I andra kvartalet 2018 fick SaltX en större order på 8 000 solfångare från SunAct. Ordern var villkorad av finansiering (via bankgaranti), vilken ännu inte har säkrats. SunAct planerar att uppföra en demonstrationsanläggning med SunCool.</p>
HeatBoost GASDRIVNA VÄRMEPUMPAR FÖR UPPVÄRMNING AV BOSTÄDER	<ul style="list-style-type: none"> - 2013-2015 byggs och testas flera prototyper som verifierar konceptet. - 2016 tecknas utvecklingsavtal med Rheem och Oakridge National Lab i USA. - 2017 testar Rheem en funktionell prototyp. Finansiering från energibolaget NEEA i USA erhålls. - 2017 säljs en licens för Kina till TUS Stjernberg. Finansiering från EU för fortsatt utveckling erhålls. 	Rheem (USA) NEEA (USA) Oakridge (USA) Ledande OEM (Europa) Öresundskraft (Europa) Fraunhofer (Europa) TUS Stjernberg (Kina)	<p>NEEA/Rheem: I andra kvartalet 2018 levererade SaltX via Stjernberg de första enheterna. Testerna utfördes av Fraunhofer och resultaten var tillfredställande vad gäller stabilitet och prestanda (säsongsverkningsgrad: 104 procent). En andra leverans har skett och tester planeras till fjärde kvartalet 2018.</p> <p>Oakridge/Rheem: I kvartal 2 2018 levererade SaltX via Stjernberg de första enheterna. Tester har slutförts och utvärdering pågår.</p> <p>Öresundskraft/ledande OEM: H2020 projektet inleddes officiellt i tredje kvartalet 2018. Stjernberg tillverkar nu de första enheterna till Fältförsöket i Sverige tillsammans med en ledande OEM.</p> <p>TUS Stjernberg: SaltX har beställt de första 100 enheterna till fältförsök i USA och Europa. TUS för dialoger med olika OEM-kunder i Kina.</p>
VerdAcc VÄRMEDRIVEN LUFTKONDITIONERING I FORDON OCH FARTYG	<ul style="list-style-type: none"> - 2014 tecknas ett utvecklingsavtal med Alfa Laval för fartyg. Finansiering från Energimyndigheten erhålls i två omgångar. - 2015 tecknas ett utvecklingsavtal med Mobile Climate Control (MCC) för tunga fordon. Finansiering från Energimyndigheten erhålls. - 2016 säljs en global licens till MCC för tunga fordon. - 2016-2017 bygger Alfa Laval och MCC flera funktionella prototyper. - 2018 slutförs prototyptesterna för både fartyg och tunga fordon. 	MCC (tung fordon) Alfa Laval (fartyg)	<p>MCC: I fjärde kvartalet 2017 levererade SaltX sitt nano-coatade salt som MCC integrerade i ett prototypsystem. MCC slutförde testerna i tredje kvartalet 2018 som var positiva och visade att nano-coating ökade prestanda med 30 procent jämfört med konventionellt absorptionsmaterial (från 3 till 4 kW), vilket skulle bevisas. MCC går nu därför vidare och planerar att bygga en fullskalig prototyp för lastbil.</p> <p>Alfa Laval: I andra kvartalet 2018 slutförde Alfa Laval Energimyndighetsprojektet. Projektet nådde de uppsatta prestandamålet för effektdensitet på 1 kW/m²</p> <p>Vidare genomförde Alfa Laval liknande tester för HeatBoost med samma värmeväxlare. Dessa nådde också prestandamålet 1.2 kW/m²</p>

EnerStore STORSKALIG LAGRING AV FÖRNYBAR ENERGI (VIND OCH SOL)	<ul style="list-style-type: none"> - 2012-2016 genomförs tester på Stockholms Universitet som verifierar konceptet. - 2017 testas en större prototyp av Deutsches Luft und Raumfahrt (DLR). - 2017 tecknas en avsiktsförklaring med Vattenfall, Energiforsk och andra energibolag om att genomföra ett pilotprojekt. Finansiering från Energimyndigheten erhålls. - Andra överenskommelser och avtal tecknas med partners såsom Aalborg CSP, Impacts Solar och Goldwind. - 2018 startar tillverkningen av pilotanläggningen med Vattenfall. 	Vattenfall Göteborg energi Öresundskraft Energiforsk Aalborg CSP Impacts Solar Goldwind Östfold Energi DLR Stockholms Universitet	Vattenfall: Tester har genomförts i ett funktionellt system under andra kvartalet 2018 med positiva resultat. Pilotanläggningen i Berlin är konstruerad och huvuddelen av ingående komponenter har tillverkats. Den levereras och installeras under fjärde kvartalet 2018. Därefter kommer den att driftsättas, varvid de första resultaten kan utläsas. Vattenfall räknar sedan med att köra och utvärdera anläggningen tillsammans med övriga projektpartners under första halvan av 2019. Aalborg och Impacts Solar: Initiala prototyptester har genomförts. Diskussioner pågår med dessa partners/kunder om pilotprojekt. Goldwind: Förstudien slutfördes i slutet av 2017. En demonstrationsanläggning planeras och Goldwind väntar nu på att extern finansiering ska godkännas. Östfold: I tredje kvartalet 2018 genomfördes fullskaliga tester. Östfold kommer att uppföra en pilotanläggning hos en av sina kunder under 2019. Projektet finansieras av norska energimyndigheten Enova.
------------------------------------------------------------------------------------	------------------------------------------------------------------------------------------------------------------------------------------------------------------------------------------------------------------------------------------------------------------------------------------------------------------------------------------------------------------------------------------------------------------------------------------------------------------------------------------------------------------------------------------------------------------------------------------------	-----------------------------------------------------------------------------------------------------------------------------------------------------------------------------------------------------	--------------------------------------------------------------------------------------------------------------------------------------------------------------------------------------------------------------------------------------------------------------------------------------------------------------------------------------------------------------------------------------------------------------------------------------------------------------------------------------------------------------------------------------------------------------------------------------------------------------------------------------------------------------------------------------------------------------------------------------------------------------------------------------------------------------------------------------------------------------------------------------------------------------------------------------------------------------------------------------------------------------------------------------------------

Så ska EnerStore säljas

SaltX Technology fokuserar på storskalig lagring av termisk energi. Bolagets lösning, EnerStore, klarar av att hantera flera av de utmaningar som övergången till förnybara energikällor innebär. Genom att lagra termisk energi i Bolagets patenterade nano-coatade salt kan SaltX vara med och lösa den stora utmaningen med lagring, som är en av nycklarna för att klara en snabb och nödvändig omställning. En utveckling som energibolagen runt om i världen är medvetna om, men som man hittills inte har lyckats lösa.

Bakgrunden är, lite förenklat, att en omställning av energiproduktion från olja, gas, kol och kärnkraft skapar nya och stora utmaningar om man ska fortsätta konsumera energi som tidigare - och som det moderna samhället är uppbyggt kring. Gemensamt för dessa icke-förnybara energikällor är att de har en jämn produktionstakt. Till skillnad mot produktion av energi från förnybara källor, som sol och vindkraft, som istället har en ojämn produktionstakt, eftersom den sker när solen skiner eller när det blåser. Detta förhållande kräver att energin kan lagras om man ska kunna konsumera den när man har behov. Det är i sin tur nödvändigt om omställningen till förnybara energikällor inte ska bli för smärtsam. På fackspråk säger man att svängningarna i nätet måste kunna hanteras, och det är här som storskalig lagring blir en nödvändighet.

Dagens alternativ - dyra och krångliga

Storskalig lagring är komplext, och ingen har ännu funnit en fullständig lösning på denna utmaning. Gemensamt för storskaliga lagringslösningar som finns i dag är att de är dyra och omständliga, något en kort genomgång ger vid handen. Dagens batterier är för dyra när det gäller att lagra stora mängder energi och när lagring måste ske under en längre tid. För kortare lagringsperioder, under några minuter eller få timmar, fungerar batterier dock bra.

En annan lösning som ofta används är så kallad vattenreservoarer, vilket något förenklat innebär att man pumpar upp vatten i en högt belägen damm i till exempel en dal som sedan magasineras i stora dammar och därefter utvinns vattenkraft. Av naturliga skäl är det inte så enkelt att hitta dessa förutsättningar, vilket kraftigt begränsar tillämpbarheten.

EnerStore erbjuder en lösning som adresserar några av dessa problem eftersom den inte kräver stora investeringar, och den löpande användningen är kostnadseffektiv. Dessutom består EnerStore endast av naturliga och giftfria material som går att återvinna.

De stora energibolagen runt om i Europa och övriga västvärlden arbetar nu med denna energilagringssproblematik eftersom man vill minska beroendet av energiproduktion från kol, olja och gas. Sverige tillhör här något av ett undantag då problemen är förhållandevis begränsade eftersom vi har betydande produktion av energi från vatten- och kärnkraft. Till det kan läggas en stor tillgång av biobränslen från Sveriges omfattande skogar.

I denna pågående omställning är intresset stort för alternativa lösningar som energilagring i salt. Att lagra termisk energi i salt är inget nytt, men det har i praktiken funnits problem med livslängden på grund av agglomering - det vill säga att saltet klumpar ihop sig. SaltX patenterade nano-coatade salt klarar av att laddas med termisk energi i stort sett obegränsat antal gånger utan att klumpa ihop sig och förlora i prestanda.

Stort intresse från energibolagen

De möjligheter till kostnadseffektiv lagring som EnerStore möjliggör är energibolagen mycket intresserade av. Det sker ett stort antal spontana kontakter där man vill få demonstrationer mer i detalj av hur den här storskaliga lagringen fungerar. Här är pilotanläggningen i Berlin, som SaltX tillsammans med Vattenfall och ett litet antal kraftbolag tagit fram, central för att visa hur EnerStore fungerar.

En mer fullständig utvärdering planeras starta, med de första resultaten kring årsskiftet, av denna anläggning där överskottsenergi från vindkraft lagras för att sedan kunna användas i Berlins fjärrvärmenät. För att kunna skala upp marknadsbearbetningen har SaltX tagit fram en demonstrationsanläggning som på ett tydligt sätt visar potentialen i EnerStore. Med hjälp av den här anläggningen skall en marknadsbearbetning kunna ske mer strukturerat.

Under våren planeras att genomföras en marknadsturné på de prioriterade marknaderna Tyskland, USA och Kina. Därmed kan dessa marknader bearbetas systematiskt och intresset är stort inför denna turné.

Enerstore i micro-grids breddar marknaden

En stark trend på energimarknaden i och med övergången till förnybara energikällor är allt mindre lokala elnät, så kallade micro-grids. EnerStore-lösningen passar även bra i micro-grids och inte bara för storskaliga lösningar för energibolag i stadsnät. Här kan det till exempel vara ett företag, en grupp industrier eller fastighetsägare som vill bygga lokal energiproduktion med hjälp av sol- eller vindkraft och därmed få ett behov av att även kunna lagra energin lokalt. Allt fler företag uttrycker ambitionen att införa micro-grids.

En fördel med marknaden för lösningar av micro-grid-produktion är att beslutprocessen bedöms vara betydligt kortare jämfört med den för energibolagen. När det gäller energibolag blir deras utvärderingsprocesser av naturliga skäl längre och mer omfattande, samtidigt som varje enskild affär till energibolagen värdemässigt är betydligt större.

SaltX Labs

SaltX Labs är företagets samarbetsplattform där både kunddrivna utvecklingsprojekt och öppen utveckling bedrivs som varit verksamt sedan februari 2018. Under den perioden har två så kallade Hackathons arrangerats och ett antal utvecklingssamarbeten har startats. SaltX långsiktiga vision är att framförallt leverera det patenterade nano-coatade saltet och kunskapen runt omkring det snarare än kompletta lösningar och applikationer. SaltX Labs står för den visionen i praktiken.

Selekteringsprocess

Det är dagligen företag och entreprenörer som kontaktar SaltX Labs för att starta nya samarbeten. Därför är det av yttersta vikt att vi väljer rätt samarbetspartners. Bolagen genomgår en utvärderingsprocess där SaltX går igenom applikationsidén och teamet noga. Det är viktigt

att tid till marknad är relativt kort, att salt-teknologin ligger nära i temperatur och effekt med det Bolaget gör i dag och att det är tydligt att samarbetspartnern kommer driva projektet.

SaltX Library

Under åren av utveckling har SaltX byggt upp ett "bibliotek" av olika saltrecept. Här finns en kunskap om egenskaper och hur de olika salt-recepten kan utnyttjas för att lagra, effektivisera och omvandla termisk energi från minus 10 grader till över 500 grader Celsius.

Så fungerar SaltX

SaltX teknologi består av två delar: Dels saltets egenskaper, dels hur man lagrar energin i saltet och för att sedan ut värme och/eller kyla. Det är sedan länge känt att man kan lagra termisk energi i salt. Det åstadkoms då energin lagras kemiskt genom att vatten eller vätska separeras från saltet (de-hydrering) och sedan återförs igen (hydrering). Problemet var tidigare att processen att separera och sammanföra endast kunde repeteras några få gånger. Detta för att saltet övergick från att vara fristående saltkristaller till att klumpa ihop sig. SaltX teknologi innebär att genom ett särskilt ytskikt - så kallad nano-coating - förhindra detta och saltet behåller därmed sin ursprungliga form av enskilda saltkristaller. En av fördelarna att lagra energi termo-kemiskt i salt är att energin kan hålla sig laddad över en längre period, upp till 1 år. SaltX riktar sig dock till kommersiella lösningar som laddas ut och in dagligen eller under ett fåtal dagar.

Långsiktigt och kostnadseffektiv lösning

Fördelarna med detta är att man kan ladda och ladda ur tiotusentals gånger utan att förlora saltets egenskaper eller dess prestanda. Saltet som behandlats med nano-coating besitter även egenskapen att inte korrodera – inte orsaka rostbildning till skillnad från vanligt salt eller smält salt. Behållare som saltet befinner sig i rostar inte. Det ger en långsiktig och kostnadseffektiv lösning. Salt är, till skillnad från ämnen inom batterier, dessutom inte giftigt och kan återvinnas.

Nano-coated salt - från ett nytt patent till storskaligt energilager

Efter ett genombrott i SaltX laboratorium år 2012 lyckades Bolaget patentera nano-coated salt år 2013. Patentet gäller i stort sett alla olika grupper av salter, inklusive vissa andra närliggande material som kalk, och all typ av nano-coating av dem.

Materialet som används i SaltX storskaliga energilager är CaONCS. Produktens egenskaper karakteriseras av hög energidensitet, god vattenupptagningsförmåga, att den kan ge ifrån sig höga temperaturer, att den ej är korrosiv samt att den besitter egenskapen att ej klumpa ihop sig över tid.

Stockholms Universitet

Under och efter tiden för patentering av nano-coating testades och verifierades CaONCS kvaliteter vid Stockholms Universitet. Rapporten från Universitet har titeln: "Assessment of nano coated CaO as a heat storage sorbent" och författades av Niklas Hedin och Eva Björkman, båda professorer.

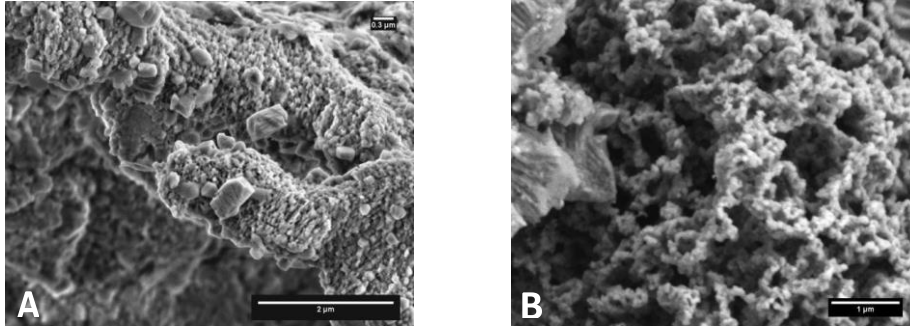
Utdrag från rapporten

Vad som testades

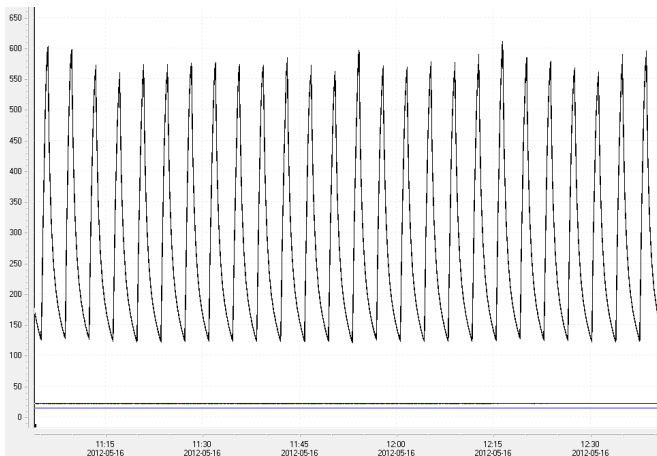
Termisk energilagring baserat på kemisk reaktion mellan Ca(OH₂) och CaO, för olika typer av kemiska värmepumps-applikationer. Kalciumoxiden var nano-coated för att förhindra kristalltillväxt och degradering vid cykling (hydrering de-hydrering). 8 000 cykler utfördes där både stabilitet, vattenupptagningsförmåga och högsta temperaturer mättes. Testen jämfördes med vanlig kalciumoxid.

Resultat

Med hjälp av SEM (Scanning Electron Microscopy) kunde konstateras att det var en tydlig skillnad mellan nano-coated och ej nano-coated kalciumoxid. Se nedan två mikroskåpsbilder, den till vänster (A) visar på tydlig kristallformation medan den till höger (B) visar att saltet har fått en helt ny yta. Ju fler cykler som utfördes desto porösare och stabilare blev NCS-materialet.



Temperaturen under de 8 000 cyklerna var stabila, nedan är ett utdrag från temperaturloggningen.

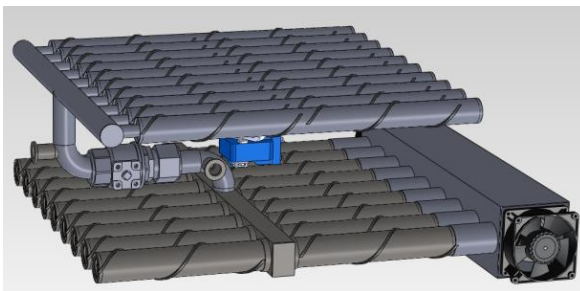
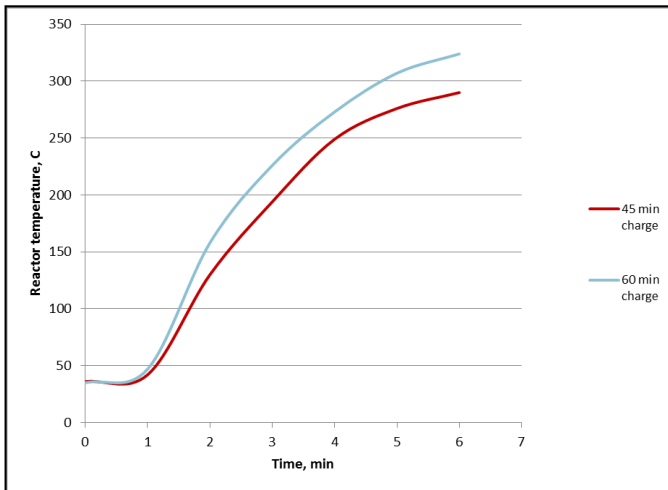


General Electric- Kommersiell prototyp

Efter att patentet var inlämnat så vann SaltX GE Imagination Award, vilket resulterade i ett projekt där företagen tillsammans skulle utveckla en högttemperatursugn som skulle få upp temperaturen snabbt där marknaden framförallt var restaurangkök. Prototypen byggde på CaONCS och SaltX uppnådde projektets tekniska krav som framförallt var att få upp temperatur snabbt under med hög säkerhet.

Från slutrapporten

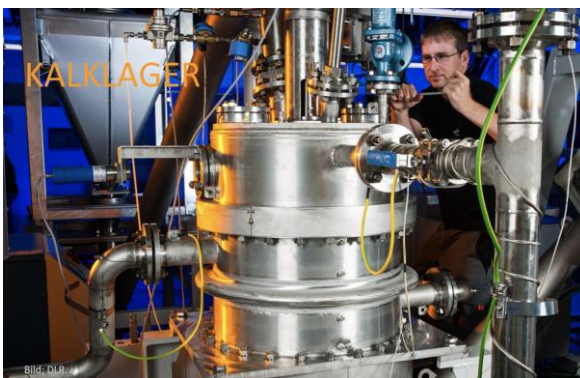
"The result from the test shows that the requirements stated by GE can be met by an integrated and industrialized design."



2017 DLR

Deutsches Centrum für Luft- und Raumfahrt (DLR), som är Tysklands motsvarighet till amerikanska NASA, genomförde verifieringar åt SaltX år 2017 i ett litet reaktorsystem på 5 kW. Det som testades var att de termo-kemiska reaktionerna inte försämrades av nano-coating, och att det inte agglomererade (att det inte klumpande ihop sig).

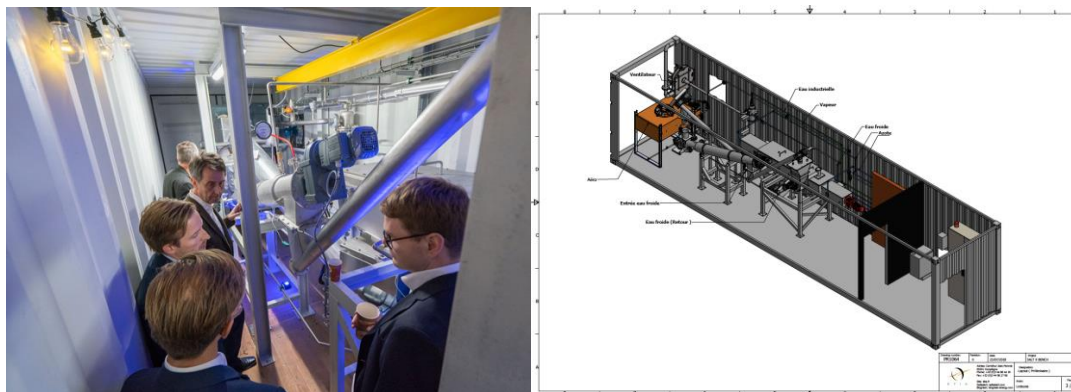
Resultaten var positiva och SaltX hade nu verifierat att NCS-teknologin även fungerade i större volymer än bara i labb och prototyp.



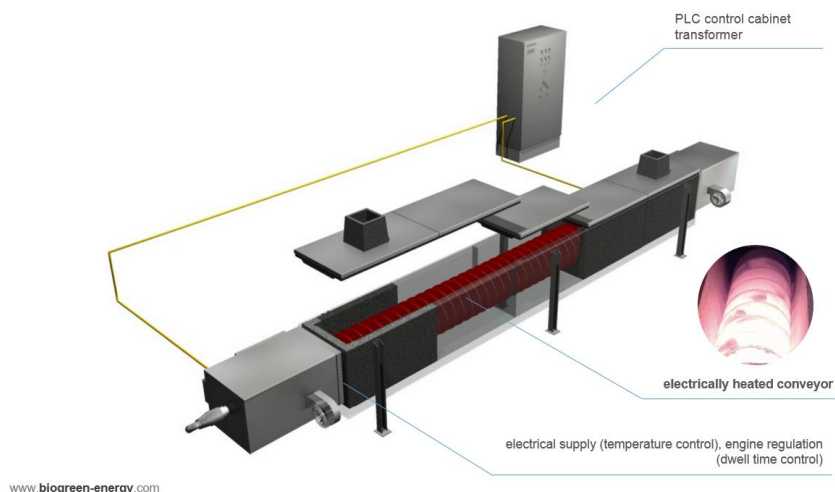
2018 ETIA

SaltX hade fått förfrågan om att öka storleken på energilagret ytterligare för att testa det i verklig skala. Ett projekt lett av SaltX och Vattenfall i Berlin formades. CaONCS hade bevisat sig fungera i mindre skala och prototyper, nästa steg är ett ordentligt kliv uppåt, nu med 60 kg salt och en effekt på 20 kW. Detta för att testa industriprocessen inför det storskaliga projektet i Berlin. Det

franska bolaget ETIA valdes till partner för att bygga reaktorer där saltet skulle laddas och laddas ut.

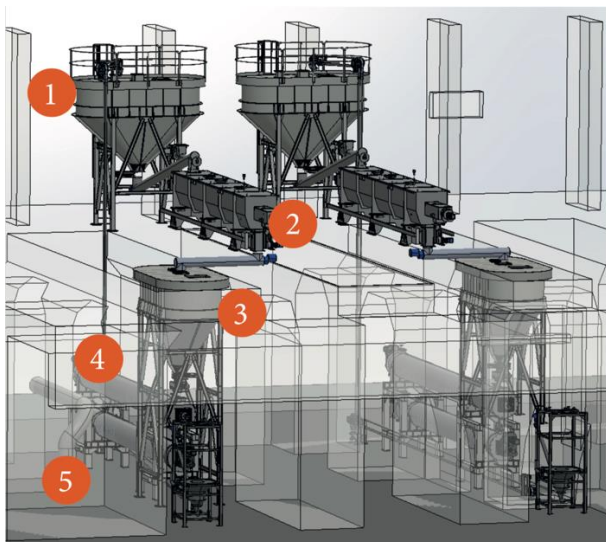


Tester gjordes under våren och sommaren 2018 och det nano-coatade saltet fungerade som förväntat.



Nästa steg - storskaligt test i Berlin

Under hösten 2018 bygger SaltX en storskalig pilot som ska lagra 10 MWh och innehålla 25 ton salt. Installationen bygger på samma teknologi och salt som har använts i tidigare tester.



Så ska EnerStore skalas upp

Saltet som används i EnerStore består av kalciumoxid och kalciumhydroxid, eller mer vardagligt bränt och släkt kalk. Saltet beläggs med nano-partiklar. För storskalig produktion av SaltX nano-coatade salt, behövs partners både för råmaterialet (saltet) och tillverkningsprocessen - nano-coating av saltet. SaltX är redo att med hjälp av partners skala upp leveransförmågan. För att kunna möta den kommande efterfrågan och leverera tusentals ton med salt till globala kunder krävs att SaltX dels har kapaciteten för volymen, dels kan leverera salt med tillräckligt hög kvalitet, vilket SaltX har via sina tillverkningspartners.

Grafen

SaltX arbetar ständigt med att utveckla sitt material och sina recept. För att nå ännu bättre prestanda och kostnadseffektivitet, är ett framtida steg att integrera det nano-coatade saltet med supermaterialet grafen. Ett utvecklingsprojekt pågår tillsammans med tillverkaren av specialpapper Ahlstrom-Munksjö.

Målet i projektet, nästa generations energilagring, kommer bestå av grafenpapper som beläggs med nano-coatad salt. Denna process kan göras industriellt, så kallad rulle-i-rulle, precis som i en konventionell pappersmaskin. På så sätt kan systemkostnaden av SaltX energilagring beräknas kunna reduceras med upp till 80 procent.

Grafen-partner

Ahlstrom-Munksjö är det företag som SaltX har valt som utvecklings- och framtida tillverkningspartner för nästa generations saltlagringsteknologi. Ahlstrom-Munksjö är en global tillverkare av hållbara och innovativa fiberbaserade produkter fokuserade inom nischer som dekorpapper, filtermaterial, glasfiber, elektrotekniskt papper, livsmedelsförpackningar och medicinska fibermaterial och lösningar för diagnostik.

Marknadsöversikt

Inledning

I takt med att sol- och vindkraft byggs ut ökar behoven av peak-shifting. Det genereras mer och mer billig el och/eller överskottsenergi vid vissa specifika tidpunkter på dygnet, inte sällan då behovet inte är så stort.

Tyskland, USA och Kina bygger ut vind och solkraft i hög takt.⁵ Marknadskrafter och initiativ från staten prioriterar utbyggnad av energilagring.

Enligt nyhetsbyrå Bloomberg kommer energilagring avsevärt påverka branschen.⁶ Kostnaden för förnybar energi har fallit kraftigt ner senaste åren. Det finns således stora möjligheter att lagra överskottsenergi för att sedan ta tillvara på den. Detta stöds i en rapport från IFC och ESMAP som visar på en förväntad årlig tillväxt hos utvecklingsmarknader på 40 procent det kommande decenniet, vilket skulle resultera i 80 GW i ny energilagring.⁷ Förändringen sker redan - European Energy Storage Capacity rapporterade att 2017 växte marknaden för energilagring i Europa med hela 49 procent.⁸

Bloomberg New Energy Finance uppskattar att 103 miljarder dollar kommer att investeras i energilagring fram till 2030. Det motsvarar en sexfaldig fördubbling på 12 år.

Fallstudie 1 - Vindkraft till fjärrvärme

Lagra överskottsenergi från vind och använd den vid hög efterfrågan av värme

Tyskland är ett av de länder som kommit längst i övergången till förnybar energi, framförallt i form av sol- och vindkraft. Nackdelen med flera förnyelsebara lösningar är att de skapar osäkerhet, störningar och andra variationer i elnätet och tillgången på el varierar därför kraftigt i landet. Tyskland har försökt lösa detta på flera olika sätt, men har inte lyckats med en långsiktig lösning. I dag stängs antingen vindkraftverken av eller så säljs elen till mycket låga priser till grannländer när den inhemska efterfrågan är lägre än utbudet.

Energibolag i Tyskland har stort tryck på sig att stänga ned kolkraften, som fortfarande är en av huvudresurserna för att skapa värme. Detta i kombination med att 50 procent av Europas energikonsumtion åtgår till värme skapar en obalans mellan utbud och efterfrågan.⁹

Fallstudie 2: Förnybar el till ånga

Lagra billig el från förnybar energi och använd för ångkonsumtion

I dag använder många industrier ånga för olika applikationer i stora mängder. Efterfrågan på lagring är stor, men har inte varit ekonomiskt gångbar då lagring av ånga bland annat kräver dyra trycktankar.

Två stora fördelar med att lagra termisk energi i salt är den höga energidensiteten och möjligheten att konsumera energin vid höga temperaturer. Det möjliggör lagring av energi i mindre nät, så kallade micro-grids. Saltet laddas vid låg efterfrågan på energi för att sedan

⁵ BP, <https://www.bp.com/en/global/corporate/energy-economics/statistical-review-of-world-energy/renewable-energy.html>

⁶ Bloomberg, <https://about.bnef.com/blog/global-storage-market-double-six-times-2030/>

⁷ IFC/EMAP, <https://www.ifc.org/wps/wcm/connect/ed6f9f7f-f197-4915-8ab6-56b92d50865d/7151-IFC-EnergyStorage-report.pdf?MOD=AJPERES>

⁸ European energy storage capacity, <https://www.delta-ee.com/press-releases/european-electrical-storage-market-grows-by-49-in-2017-to-589-mwh.html>

⁹ Heat road map, <https://heatroadmap.eu/roadmaps/>

användas när behovet är större, till exempel som värme i kommersiella fastigheter eller ånga i processindustrier.

Micro-grids

Processindustrier, livsmedelsindustrier och flera andra branscher behöver ånga i sin produktion. I dag finns det inga bra alternativ för att lagra ånga, framför allt eftersom det kräver tankar som klarar högt tryck vilket är både kostsamt och kräver hög säkerhet. Med SaltX lagringslösning är det möjligt att kostnadseffektivt lagra energi vid låga elpriser som sedan kan användas som ånga när efterfrågan är större. SaltX energilager kan laddas med hjälp av vindkraft och producera ånga till temperaturer på 180 - 250 grader Celsius.

Grid-scale

Staden New York har världens största nät för ånga som levereras till tusentals kommersiella fastigheter för att ge värme.¹⁰ Staden har stora ambitioner att bli en miljöanpassad stad med förnybar energi och utvecklar snabbt produktionen av el från vindkraftverk till havs. Energin måste produceras lokalt då regleringar stoppar försäljning av energi mellan staterna. För att klara av att tillhandahålla ånga producerad av förnybara källor krävs lagringsmöjligheter. I dag saknas bra alternativ för att lagra ånga, framförallt eftersom det kräver tankar som tål högt tryck, vilka både är kostsamt och kräver betydande säkerhetslösningar. Ett alternativ är SaltX energilager som kan laddas genom vindkraft och vid behov produceras sedan ånga på mellan 180 till 250 grader Celsius.

Målmarknader

Förnyelsebar energi ökar volatiliteten, variationer i energiförsörjningen

Vid ökad användning av vind- och solkraft ökar volatiliteten i näten, utbudet av energi är opålitligt och energin produceras när den inte efterfrågas, fel tid på dygnet till exempel. Intresset växer dels för att placera lokala energilager vid exempelvis fabriker eller fastigheter men också större energilager som kan lagra värme till hela städer. Dessa kan utnyttja billiga elpriser under natten och ladda ur värmen när fabriken eller staden har behov.

Värme är ofta det mest efterfrågade energislaget

I Europa består 50 procent av energikonsumtionen av värme och kyla, vilket motsvarar en andel som är större än både transport- och elsektorn tillsammans. Den globala trenden att ställa om till koldioxidfria industrier såsom processvärme, tillverkning och växthusodling ökar också efterfrågan av termisk energilagring.

Inför den kommersiella lanseringen av EnerStore har SaltX gjort en omfattande analys av marknaden och har identifierat tre nyckelmarknader baserat på den teknologiska lösningen som ligger närmast till hands - ladda med el och generera ånga och värme när det behövs som mest. Länderna som bolaget har valt har den största graden av förnyelsebar elproduktion, mest mogen energilagringmarknad och ett stort behov av värme.

Varför Tyskland?

Tyskland är ett av de länder som ligger i framkant i installation av förnyelsebar energi. Efter politiska styrmedel har både den privata sol-els-produktionen ökat väsentligt och vindkraften i norr har haft en mycket hög tillväxttakt. Det har kommit till den nivån att där den förnyelsebara energin går som bäst kan landet inte använda energin och är tvungen att ge bort den till grannländer.

¹⁰ Coned, <https://www.coned.com/en/commercial-industrial/steam>

Tyskland har förlitat sig på kolkraft och infrastrukturen har byggts runt värme. Kraftiga politiska uttalanden visar på att kolkraften ska bort- och det snabbt. Energibolagen letar för tillfället efter lösningar som kan fylla detta gap.

Varför USA?

Trots nya politiska strömningar och motstånd till förnyelsebar energi ligger USA högt uppe på listan av länder som väljer förnyelsebar energi idag. Det är framförallt Kalifornien och östkusten (New York State och Massachusetts). New York State ökar användningen av off-shore vind i hög takt samtidigt som staten efterfrågar och upphandlar storskalig energilagring. Östkusten har som Tyskland en historia av kolkraftverk och är vana vid både värme- och ång-system. Världens största ång-system finns i New York City och levererar till tusentals kommersiella byggnader och industrier.

Varför Kina?

Kina ligger längst fram i världen just nu i omställningen till förnyelsebar energi, de största sol och vindparkerna byggs här samtidigt som kolkraftverk minskar och ersätts. Framförallt i norra Kina kan det bli mycket kallt och städerna förlitar sig idag på fjärrvärme från kolkraftverk. De behöver lösningar snabbt på det här problemet som växer fram för att kunna försätta i samma takt göra en energiomställning.

Konkurrensanalys

Inledning konkurrens - Värme

SaltX EnerStore-lösning för storskalig termisk energilagring är skalbart, kostnadseffektivt och flexibelt samt innehåller helt naturliga, giftfria material som går att återvinna. EnerStore levererar höga temperaturer till en jämn nivå. Temperaturerna kan variera från 160 till 300 grader, i första hand riktar sig SaltX till kunder som behöver temperaturer mellan 180-250 grader. Konkurrerande teknologier är oftast sensibla, det vill säga material som man värmer upp men sedan svalnar av. Exempel på sensibla lager är betong, olja och vatten. Se vidare översikt i tabellform på kommande sida.

Det händer i Berlin

I maj 2017 presenterade SaltX ett nytt samarbete med Vattenfall, ett gemensamt pilotprojekt där storskalig energilagring skall testas i Berlins fjärrvärmennät. Efter mindre testsystem i Sverige, installeras nu ett storskaligt lager och system på plats i Berlin.

Lagret kommer att rymma 10 MWh, laddas med 1 MW och laddas ur med 3 MW. Lagret är designat för att ladda under tio timmar och ladda ur fort- när efterfrågan på värme eller varmvatten är som högst på morgonen eller kvällen. Ambitionen med projektet är att visa att lagringsfunktionen är fullt skalbar för att sedan ta nästa steg till kommersialisering.

NYCKELTAL FÖR KONKURRERANDE TEKNOLOGIER (VÄRMEPRODUKTION)				TABELL A
	BETONG	MOLTEN SALT	SALT X	
LCOS (€/MWh)	14-28 ⁽⁷⁾	30-98 ⁽⁶⁾	2-5 ⁽⁸⁾	* LCOS=Levelised Cost of Storage, ett nyckeltal som ofta används vid jämförelse av olika energilagrar.
ENERGIDENSITET (MWh/L)	110 ⁽⁸⁾	70-120 ⁽¹⁾	400	
EFFEKT (MW)	MEDIUM	HÖG	HÖG	
LIVSTID (ÅR)	30 ⁽⁸⁾	30 ⁽¹⁾	40 ÅR	
MILJÖPÅVERKAN	MEDIUM	MEDIUM	LÅG	
FLEXIBILITET	MEDIUM	LÅG ⁽¹⁰⁾	HÖG	
INSTALLATIONSKOSTNAD (€/MWh TERMISK)	151	25-70 ⁽⁴⁾	25-90 ⁽⁵⁾	

Kommentarer/Källor: Tabell A

(1) World Energy Council: E-Storage 2016.

- (2) E-storage: Shifting from cost to value, wind and solar applications – 2016.
- (3) See appendix “LCOS for EnerStore”
- (4) Solar thermal world - Molten Salt Storage.
- (5) EnergyNest Product information.
- (6) Lifetime: 20 years, SiC: 6.9 – 22.1 USDm/MW_{th}, WACC: 15%, Capacity: 6 MWh_{th}/0.5 MW_{th}, Cycles/year: 365, Efficiency_{thl}: 90%, DoD: 90%.
- (7) Lifetime: 20 years, SiC: 2.8 – 5.6 USDm/MW_{th}, WACC: 15%, Capacity: 6 MWh_{th}, Cycles/year: 365, Efficiency_{thl}: 95%, DoD: 95%.
- (8) Transan installation.
- (9) Lifetime: 20 years, investment cost: 9,2 USDm, WACC: 15%, Capacity: 60.6 MWh_{th}, Cycles/year: 365, Efficiency_{thl}: 95%, DoD:80%.
- (10) Min 50MW

NYCKELTAL FÖR KONKURRERANDE TEKNOLOGIER (ELPRODUKTION)								TABELL B
	PUMPED HYDRO	MOLTEN SALT	BETONG	VÄTE LAGRING	LITIUMJON	REDOX FLOW BATTERY	SALT X	
LCOS (CENT/kWh)	5-15 ⁽¹⁾	55-80 ⁽¹⁾	40 ⁽⁵⁾	30-40 ⁽¹⁾	30-80 ¹	25-75 ¹	15-35 ³	
ENERGIDENSITET (MWh/L)	0.2-2 ⁽¹⁾	70-210 ⁽¹⁾	110	600 ⁽¹⁾ (200 BAR)	200-400 ¹	20-70 ¹	400	
EFFEKT (MW)	HÖG	MEDIUM	LÅG	MEDIUM	MEDIUM	LÅG	MEDIUM	
LIVSTID (ÅR)	30-60 ⁽¹⁾	30 ⁽¹⁾	30 ⁽⁵⁾	5-30 ⁽¹⁾	7-10	10	20-40	
MILJÖPÅVERKAN	MEDIUM	MEDIUM	LÅG	HÖG	LÅG	MEDIUM	LÅG	
FLEXIBILITET	LÅG	MEDIUM	MEDIUM	LÅG	STOR	MEDIUM	MEDIUM	
INSTALLATIONSKOSTNAD (USD/MWh)	300 ⁽²⁾	-	-	1800 ²	400 ²	1300 ²	270-600 ²	

* LCOS=Levelised Cost of Storage, ett nyckeltal som ofta används vid jämförelse av olika energilagrar.

Kommentarer/Källor: Tabell B

- (1) World Energy Council: E-Storage 2016.
- (2) Imperial College - LCOS
- (3) See appendix “LCOS for EnerStore”
- (4) Solar thermal world - Molten Salt Storage.
- (5) EnergyNest Product information
- (6) IRENA - Electricity storage costs 2017

Utvald finansiell information

I följande avsnitt presenteras en sammanfattning av Bolagets ekonomiska utveckling under perioden 1 januari 2016 till och med den 30 september 2018. Uppgifterna för 2017 och 2016 inklusive nyckeltal har hämtats från Bolagets årsredovisning för 2017 som är reviderad och granskad av Bolagets revisor. Koncernredovisningen för 2017 har upprättats i enlighet med Årsredovisningslagen, RFR 1 Kompletterande regler för koncerner, samt International Financial Reporting Standards (IFRS) och tolkningar från IFRS Interpretations Committee (IFRS IC) sådana de antagits av EU.

Den utvalda historiska finansiella informationen för perioden 1 januari - 30 september 2018 med jämförelsesiffror för samma period 2017 inklusive nyckeltal har hämtats från Bolagets delårsrapport för perioden 1 januari - 30 september 2018. Delårsrapporten har upprättats i enlighet med IAS 34 Delårsrapportering. Delårsrapporten har ej reviderats eller varit föremål för översiktlig granskning av Bolagets revisor.

Utöver vad som anges ovan avseende historisk finansiell information som införlivats genom hänvisning har ingen information i Prospektet granskats eller reviderats av Bolagets revisor.

Informationen som följer ska läsas tillsammans med "*Kommentarer till den finansiella utveckling*" och Bolagets reviderade årsredovisningar för räkenskapsåren 2016 och 2017 samt delårsrapport för perioden 1 januari - 30 september 2018, inklusive tillhörande noter och revisionsberättelse.

Koncernens rapport över totalresultat

Tkr	9 mån 2018	9 mån 2017	Helår 2017	Helår 2016
Nettoomsättning	4 793	3 080	5 300	596
Aktiverat arbete för egen räkning	13 777	10 589	17 229	11 629
Övriga rörelseintäkter	1 196	77	272	2 947
Summa	19 766	13 746	22 801	15 172
Kostnad för handelsvaror	-674	-	-	-
Övriga externa kostnader	-32 528	-15 535	-25 419	-16 279
Personalkostnader	-24 704	-17 415	-24 995	-18 173
Av- och nedskrivningar av anläggningstillgångar	-3 130	654	-902	-1 428
Övriga rörelsekostnader	-	-	-	-15 138
Summa	-61 036	33 604	-51 316	-51 018
Rörelseresultat	-41 270	-19 858	-28 515	-35 846
Finansiella intäkter	-1 105	613	1 760	1 673
Finansiella kostnader	-538	-21	-24	-6
Finansiella poster – netto	-1 643	592	1 736	1 667
Resultat före skatt	-42 913	-19 266	-26 779	-34 179
Inkomstskatt	2 163	-47	-64	-29

Periodens resultat	-40 750	-19 313	-26 843	-34 208
--------------------	---------	---------	---------	---------

Resultat per aktie räknat på resultat hänförligt till moderföretagets aktieägare

Kronor	9 mån 2018	9 mån 2017	Helår 2017	Helår 2016
Resultat per aktie, före utspädning	-0,73	-0,39	-0,53	-0,88
Resultat per aktie, efter utspädning	-0,73	-0,39	-0,53	-0,88

Koncernens balansräkning

Tkr	2018-09-30	2017-09-30	2017-12-31	2016-12-31
TILLGÅNGAR				
Anläggningstillgångar				
Immateriella anläggningstillgångar				
Balanserade utgifter för utvecklingsarbeten	103 392	85 663	91 300	75 268
IPR SunCool	41 868	-	-	-
Patent och varumärken	2 486	1 633	2 038	1 654
	147 746	87 296	93 338	76 922
Materiella anläggningstillgångar				
Inventarier, verktyg och installationer	2 114	1 273	1 711	466
Pågående nyanläggningar	9 050	-	-	-
	11 164	1 273	1 711	466
Finansiella anläggningstillgångar				
Aktier	7 511	-	-	-
Andra långfristiga fordringar	-	29 761	30 210	28 455
	7 511	29 761	30 210	28 455
Summa anläggningstillgångar	166 421	118 330	125 259	105 843
Omsättningstillgångar				
Varulager	1 348	-	-	-
Förskott leverantörer	1 318	-	95	-
Kundfordringar	1 708	265	4 315	244
Övriga kortfristiga fordringar	2 068	2 404	2 226	1 238
Förutbetalda kostnader och upplupna intäkter	3 767	3 445	4 364	2 330
Likvida medel	23 077	87 521	71 837	18 812
Summa omsättningstillgångar	33 286	93 635	82 837	22 624
SUMMA TILLGÅNGAR	199 707	211 965	208 096	128 467
EGET KAPITAL OCH SKULDER				
Eget kapital				
Aktiekapital	4 493	4 374	4 397	3 579
Övrigt tillskjutet kapital	511 592	488 564	490 294	391 278
Balanserat resultat inklusive årets resultat	-374 069	-325 789	-333 319	-306 476

Summa eget kapital hänförligt till moderföretagets aktieägare	142 016	167 149	161 372	88 381
Långfristiga skulder				
Övriga skulder	30 488	31 000	31 000	29 000
Uppskjutna skatteskulder	-	76	93	29
Summa långfristiga skulder	30 488	31 076	31 093	29 029
Kortfristiga skulder				
Skuld till minoritet	20	29	29	251
Leverantörsskulder	5 245	2 451	4 163	2 253
Övriga skulder	10 641	437	804	336
Upplupna kostnader och förutbetalda intäkter	11 297	10 823	10 635	8 217
Summa kortfristiga skulder	27 203	13 740	15 631	11 057
SUMMA EGET KAPITAL OCH SKULDER	199 707	211 965	208 096	128 467

Koncernens rapport över kassaflöden

Tkr	9 mån 2018	9 mån 2017	Helår 2017	Helår 2016
Kassaflöde från den löpande verksamheten				
Resultat efter finansiella poster	-42 913	-19 266	-26 779	-34 179
Justering för poster som inte påverkar kassaflödet, mm	4 419	654	902	16 382
	-38 494	-18 612	-25 877	-17 797
Kassaflöde från förändring av rörelsekapital				
Ökning/minskning av rörelsefordringar	1 448	-2 301	-7 187	3 279
Ökning/minskning av rörelseskulder	886	2 683	4 574	410
Summa förändringar av rörelsekapital	2 334	382	-2 613	3 689
Kassaflöde från den löpande verksamheten	-36 160	-18 230	-28 490	-14 108
Kassaflöde från investeringsverksamheten				
Förvärv av immateriella tillgångar	-13 055	10 845	-17 073	-10 160
Förvärv av materiella anläggningstillgångar	-9 771	-991	-1 491	-349
Förvärv av finansiella anläggningstillgångar	-1 000	-	-	-
Fusion av SunCool AB	803	-	-	-
Förvärv av dotterföretag, efter avdrag för förvärvade likvida medel	-	-	-	10 992
Ökning/minskning av långfristiga fordringar	-1 005	-1 306	-1 755	-1 335
Kassaflöde från investeringsverksamheten	-24 028	-13 142	-20 319	-852
Kassaflöde från finansieringsverksamheten				
Nyemission	2 107	98 081	99 834	24 259
Upptagna lån	-	2 000	2 000	4 000
Finansiering av utveckling från Europeiska unionen	9 321	-	-	-
Kassaflöde från finansieringsverksamheten	11 428	100 081	101 834	28 259

Periodens kassaflöde	-48 760	68 709	53 025	13 299
Likvida medel vid periodens början	71 837	18 812	18 812	5 513
Likvida medel vid periodens slut	23 077	87 521	71 837	18 812

Nyckeltal

Tkr	9 mån 2018	9 mån 2017	Helår 2017	Helår 2016
Nettoomsättning	4 793	3 080	5 300	596
Rörelseresultat	-41 270	-19 858	-28 515	-35 846
Resultat per aktie före och efter utspädning	-0,73	-0,39	-0,53	-0,88
Eget kapital	142 016	167 149	161 372	88 381
Kassaflöde från den löpande verksamheten	-36 160	-18 230	-28 490	-14 108
Soliditet	71%	79%	78%	69%

Definitioner av finansiella termer och nyckeltal

Soliditet - Eget kapital i förhållande till balansomslutning. Soliditet visar hur stor andel av balansomslutningen som utgörs av eget kapital och har inkluderats för att investerare ska kunna skapa sig en bild av Bolagets historiska kapitalstruktur.

Resultat per aktie före och efter utspädning – Resultat per aktie före utspädning beräknas genom resultat dividerat med ett vägt genomsnittligt antal utestående stamaktier under perioden, justerad för fondemissionselementet i stamaktier som emitterats under året och exklusive återköpta aktier som innehas som egna aktier av moderföretaget. För beräkning av resultat per aktie efter utspädning justeras beloppen som använts för beräkning av resultat per aktie före utspädning genom att beakta effekten, efter skatt, av utdelningar och räntekostnader på potentiella stamaktier, och det vägda genomsnittet av de ytterligare stamaktier som skulle ha varit utestående vid en konvertering av samtliga potentiella stamaktier.

Kommentarer till den finansiella utvecklingen

2017 i jämförelse med 2016

Resultat 2017 jämfört med 2016

Rörelsens intäkter

Nettoomsättning för 2017 uppgick till 5 300 (596) tkr. Ökningen förklaras av ökade intäkter från fler samarbetsavtal och del av licensintäkt från Stjernberg Automation, men också av att 2016 belastades med återföring av intäkt från ett avbrutet samarbetsprojekt med brittiska ETI.

Kostnader

Kostnader under året uppgick till -51 316 (-51 018) tkr, fördelat på övriga externa kostnader -25 419 (-16 279) tkr, personalkostnader -24 995 (-18 173) tkr, avskrivningar av anläggningstillgångar på -902 (-1 428) tkr samt övriga rörelsekostnader - (-15 138) tkr. Övriga rörelsekostnader 2016 avsåg kostnader från sammangåendet mellan SaltX och SaltX Technology.

Rörelseresultat (EBIT)

Rörelseresultatet blev -28 515 (-35 846) tkr.

Finansiella poster

Resultat från finansiella poster uppgick till 1 736 (1 667) tkr och bestod främst av ränta på fordran SunCool AB från försäljning av licensrättigheter 2015.

Resultat

Resultat före skatt blev -26 779 (-34 179) tkr. Resultat per aktie före och efter utspädning uppgick till -0,53 (-0,88) kr.

Balansräkning 31 december, 2017 jämfört med 2016

Bolagets totala tillgångar uppgick till 208 096 tkr vid utgången av 2017 och bestod främst av aktiverad utveckling, 91 300 tkr, långfristiga fordringar, 30 210 tkr och likvida medel, 71 837 tkr. Bolagets skulder uppgick till 46 724 tkr bestående av långfristiga skulder från Statens Energimyndighet, 25 000 tkr och Almi Företagspartner, 6 000 tkr samt rörelseskulder på 15 724 tkr. Eget kapital uppgick till 161 372 tkr.

Finansiella anläggningstillgångar

Långfristiga fordringar uppgick till 30 210 tkr och utgjorde utestående fordran inklusive ränta från försäljning år 2015 av licensrättigheter för 33 000 tkr till SunCool AB. I januari 2018 fusionerades bolaget SunCool med SaltX Technology varvid fordran eliminerades.

Kortfristiga omsättningstillgångar

Kortfristiga omsättningstillgångar per den 31 december 2017 uppgick till 82 837 tkr och bestod främst av likvida medel som uppgick till 71 837 tkr.

Eget kapital

Det egna kapitalet uppgick per den 31 december 2017 till 161 372 tkr. Soliditeten per den 31 december 2017 var 78 procent.

Långfristiga skulder

Vid årsskiftet den 31 december 2017 uppgick långfristiga skulder till 31 093 tkr och utgjordes av lån från Statens Energimyndighet med 25 000 tkr och från Almi Företagspartner med 6 000 tkr samt ett mindre belopp uppskjuten skatt. Lånet från Energimyndigheten är ett så kallat mjukt lån för att finansiera Bolagets utveckling och projektet slutredovisades i februari 2017.

Myndigheten har granskat och godkänt att lånet använts till avsett syfte. Skulden amorteras genom betalning med del av den intäkt som förväntas inkomma från de produkter och lösningar som utvecklingen resulterat i. Skulden belöper sig med 6 procents ränta över Riksbankens ränta, för närvarande kring 0 procent, från den dag amortering inleds hösten 2018.

Lånet från Almi avser också utveckling av Bolaget och förutsätter 50 procents medfinansiering av Bolaget med egna medel. Det beviljades 2015 och upptogs 2016 när den egna finansieringen var säkrad. Den sammanlagda låneramen från Almi uppgår till 6 000 tkr varav 4 000 tkr utbetalades 2016 och ytterligare 2 000 tkr i mars 2017. Lånet löper med ränta. Detta lån är säkrat genom företagsinteckningar.

Kortfristiga skulder

Den 31 december 2017 uppgick kortfristiga skulder till 15 631 tkr och bestod av icke-räntebärande rörelseskulder.

Kassaflöde

2017

Bolagets kassaflöde under 2017 uppgick till 53 025 tkr. Kassaflöde från den löpande verksamheten uppgick till -28 490 tkr, främst avseende rörelseunderskott. Kassaflöde från investeringar uppgick till -20 319 tkr och bestod främst av aktiverad utveckling 17 073 tkr. Dessa investeringar har finansierats genom nyemission av aktier som inbringat 99 834 tkr samt upptagande av lån från Almi Företagspartner med 2 000 tkr.

1 januari - 30 september 2018 i jämförelse med 1 januari - 30 september 2017

Intäkter, kostnader och resultat 1 januari - 30 september 2018 jämfört med 1 januari 30 - september 2017

Rörelsens intäkter

Nettoomsättning för perioden uppgick till 4 793 (3 080) tkr. Ökningen förklaras av licensintäkter från Ahlstrom-Munksjö i första kvartalet.

Kostnader

Kostnader under perioden uppgick till -61 036 (-33 604) tkr, fördelat på kostnad för handelsvaror -674 (-) tkr, övriga externa kostnader -32 528 (-15 535) tkr, personalkostnader -24 704 (-17 415) tkr samt avskrivningar av anläggningstillgångar på -3 130 (-654) tkr. Kostnaderna har ökat för att ta tillvara ökande möjligheter i marknaden. Det är främst kostnader för konsulter, inom utveckling och affärsutveckling, som har ökat. Avskrivningarna har ökat genom att immateriella tillgångar som förvärvades genom fusion från SunCool AB skrivs av.

Rörelseresultat (EBIT)

Rörelseresultatet blev -41 270 (-19 858) tkr.

Finansiella poster

Resultat från finansiella poster uppgick till -1 643 (592) tkr. En kostnad uppgående till 1,0 mkr avser nedskrivning av en optionspremie för en investeringsmöjlighet som bolaget beslutat att inte utnyttja.

Resultat

Resultat före skatt blev -42 913 (-19 266) tkr.

Positiv inkomstskatt består av upplöst skattereserv från fusionen av SunCool.

Resultat per aktie före och efter utspädning uppgick till -0,73 (-0,39) kr.

Kassaflöde, investering och finansiella ställning 1 januari - 30 september 2018 jämfört med 1 januari - 30 september 2017

Kassaflöde och likviditet

Kassaflöde från den löpande verksamheten i perioden uppgick till -36 160 (-18 230) tkr.

Ett förskott om 9 321 tkr från Europeiska unionens stöd till utveckling inom Horizon 2020 programmet erhöles i juni 2018. Beloppet redovisas som inflöde från finansverksamheten och redovisas som kortfristig skuld.

Investeringar

Under perioden gjordes investeringar som belastat kassaflödet med -24 028 (-13 142) tkr. Dessa bestod av aktiverad utveckling men även pågående nyanläggning avseende pilotanläggning hos Vattenfall i Berlin.

Eget kapital, skulder och övrig finansiell information

Rörelsekapitaldeklaration

Bolaget gör bedömningen att det i dagsläget inte har tillräckligt rörelsekapital för de närmaste 12 månaderna. Det befintliga rörelsekapitalet, vid dateringen av föreliggande Prospekt, bedöms tillräckligt för att bedriva verksamheten enligt gällande affärsplan cirka 3 månader. Styrelsen anser att det planerade Erbjudandet tillsammans med befintlig likviditet är tillräckligt för att finansiera verksamheten för minst de kommande 12 månaderna. Bolaget bedömer att underskottet i rörelsekapital för de kommande 12 månaderna uppgår till cirka 50 mkr. Rörelsekapitalbehovet bedöms uppkomma i februari 2019. Om Erbjudandet ej genomförs skulle Bolaget tvingas att söka andra finansieringsmöjligheter i form av exempelvis ägarkapital, lån eller offentliga bidrag. Därutöver skulle Bolaget behöva ompröva expansionstakten i den befintliga affärsplanen och se över Bolagets organisation och kostnadsstruktur.

Nettoskuldsättning (tkr) 30 september 2018

A. Kassa	23 077
B. Likvida medel	-
C. Lätt realiserbara värdepapper	-
D. Summa likviditet (A+B+C)	23 077
E. Kortfristiga fordringar	3 767
F. Kortfristiga bankskulder	-
G. Kortfristig del av långfristiga skulder	512
H. Andra kortfristiga skulder	26 691
I. Summa kortfristiga skulder (F+G+H)	27 203
J. Kortfristig nettoskuldssättning (I-E-D)	350
K. Långfristiga banklån	-
L. Emitterade obligationer	-
M. Andra långfristiga skulder	30 488
N. Långfristig skuldssättning (K+L+M)	30 488
O. Nettoskuldssättning (J+N)	30 838

Skuldssättning och eget kapital (tkr) per den 30 september 2018

Kortfristiga skulder	
Mot borgen	-
Mot säkerhet	-
Blancokrediter	27 203
Summa kortfristiga räntebärande skulder	27 203
Långfristiga skulder	
Mot borgen	-
Mot säkerhet ¹	6 000
Blancokrediter	24 488
Summa långfristiga räntebärande skulder	30 488
Eget kapital	
Aktiekapital	4 493
Reservfond	511 592
Andra reserver	-374 069
Summa eget kapital	142 016

1) Säkerhet i form av företagsinteckningar.

Immateriella anläggningstillgångar

Bolagets immateriella anläggningstillgångar består främst av balanserade utgifter för utvecklingsarbeten samt förvärvade rättigheter avseende applikation SunCool för den kinesiska marknaden. Dessa uppgick till 103 392 tkr respektive 41 868 tkr per den 30 september 2018.

Utvecklingsarbetet har pågått under flera år inom Bolaget för att utveckla den teknologi som Bolaget nu fortsätter att utveckla och kommersialisera inom olika applikationsområden. Avskrivning på balanserad utveckling har ännu inte inletts i avvaktan på kommersiell lansering men beräknas påbörjas under 2019. Avskrivning på IPR SunCool har påbörjats och sker över femton år motsvarande den licenspartnern NSECT i Kina har avtal för att exploatera tillgången. Patent och varumärken var upptagna till 2 486 tkr och avsåg etableringskostnader. Avskrivning sker under tillgångens livslängd.

Materiella anläggningstillgångar

Bolaget hade materiella anläggningstillgångar per den 30 september 2018 bestående av maskiner och inventarier som uppgick till 2 114 tkr samt pågående nyanläggning till piloten hos Vattenfall i Berlin som uppgick till 9 050 tkr.

Forskning och utveckling

En betydande andel av Bolagets verksamhet består av fortsatt utveckling av produkter och lösningar med fokus på applikationsområdet EnerStore. Produktutvecklingen av Enerstore kommer ske genom investeringar samt genom pilotanläggningar i samarbete med energibolag och andra kunder.

Begränsningar

Det finns såvitt styrelsen känner till inga begränsningar i användningen av kapitalet som väsentligt skulle kunna påverka verksamheten.

Investeringar

Investeringar gjorda under perioden 1 januari - 30 september 2018

Under perioden uppgick investeringar till 24 028 tkr, främst avseende aktiverad utveckling men även investering i pågående nyanläggning avseende pilot hos Vattenfall i Berlin.

Investeringar gjorda under 2017

Under 2017 gjordes investeringar med 20 319 tkr främst avseende aktiverad utveckling.

Investeringar gjorda under 2016

Investeringar 2016 uppgick till 747 tkr, netto, och bestod främst av balanserade utvecklingsutgifter och patent med 10 217 tkr men som har motverkats tillskottet i form av nettotillgångar i det nya moderbolaget SaltX Technology Holding AB (publ) i det omvända förvärvet.

Pågående och framtida investeringar

Investering pågår i pilotanläggningen hos Vattenfall i Berlin. En del av leveransen har bokförts som pågående anläggningstillgång per 30 september 2018. Totalt uppskattas investeringen uppgå till 25 mkr och betalas vid delleveranser fram till första kvartalet 2019. Därutöver tillkommer kostnader för personal och anlitate konsulter.

Villkorat inköpsåtagande har gjorts avseende SunCool-system uppgående till 10 mkr. Inköpsåtagande har också gjorts avseende komponenter till HeatBoost-system uppgående till 5 mkr. Investering i nyanläggning sker i Sverige men även i Berlin avseende piloten hos Vattenfall.

Det finns utöver ovanstående inga formella åtaganden gentemot tredje part avseende kommande investeringar. Däremot finns det åtaganden gentemot offentliga finansärer och bidragsgivare att medel disponerats i linje med avtalat syfte. Detta gäller exempelvis Statens Energimyndighet och Europeiska unionen.

Pågående och framtida investeringar förväntas finansieras, i likhet med tidigare, genom offentliga bidrag och lån samt eget kapital.

Väsentliga förändringar sedan 30 september 2018

Den 9 oktober 2018 har Bolaget offentliggjort att man ingått ett sälj- och distributionsavtal med NOKA Noka Service Srl ("NOKA") avseende försäljning av EnerStore på den italienska marknaden.

Den 15 oktober 2018 har Bolaget offentliggjort att man ingått ett rättighetsavtal avseende leverans av en pilotanläggning med Östfold Energi AS ("Östfold Energi"). Samtidigt har norska energimyndigheten Enova beviljat ett bidrag om 2,0 mkr för att genomföra ett pilotprojekt.

Den 25 oktober 2018 offentliggjorde Bolaget förslag till beslut att fattas på en extra bolagsstämma avseende en emission av units med företrädesrätt för Bolagets aktieägare, emission av units utan företrädesrätt för Bolagets aktieägare samt ett bemyndigande för styrelsen att fatta beslut om emission av units. Bolaget offentliggjorde även en kallelse till extra bolagsstämma att hållas den 12 november 2018.

Den 25 oktober 2018 offentliggjorde Bolaget en osäkerhet kring ordern från Solar Utility Network Acting Sweden AB ("SunAct") om 55 mkr. Anledning till Bolagets osäkerhet är att ordern är villkorad av att SunAct erhåller finansiering vilket ännu inte kommit till stånd.

Den 29 oktober 2018 offentliggjorde Bolaget att de förslag som lagts fram för beslut den 25 oktober dragits tillbaka och att den planerade extra bolagsstämma att hållas den 12 november 2018 ställts in. Vidare offentliggjorde Bolaget Erbjudandet samt kallade till en extra bolagsstämma att hållas den 14 november 2018.

Inga andra väsentliga förändringar har skett avseende Bolagets finansiella situation efter den 30 september 2018.

Övrig information

Utöver vad som redogjorts i detta Prospekt känner Bolaget inte till:

- Några andra tendenser, osäkerhetsfaktorer, potentiella fordringar eller andra krav, åtaganden eller händelser som kan ha en väsentlig inverkan på Bolagets utsikter under innevarande år.
- Några skattepolitiska, ekonomiska, offentliga eller på annat sätt politiska åtgärder som, direkt eller indirekt, kan komma att påverka verksamheten i någon större utsträckning.
- Några väsentliga förändringar avseende Bolagets finansiella ställning eller ställning på marknaden som har inträffat efter att den i detta Prospekt i sammandrag presenterade årsredovisningen för år 2017.

Aktien, aktiekapital och ägarförhållanden

Aktiekapital

Aktierna i SaltX har utgivits i enlighet med svensk lagstiftning och är angivna i svenska kronor. Det finns inte några inskränkningar i rätten att fritt överlåta aktier. Före Erbjudandet uppgår antalet utestående aktier av serie B i Bolaget till 57 839 450. Inga aktier av annat aktieslag finns utgivna, dock finns det i Bolagets bolagsordning en möjlighet att emittera aktier av serie A.

Enligt bolagsordningen ska aktiekapitalet lägst vara 2 400 000 kr och högst 9 600 000 kr. Antalet utestående aktier ska lägst vara 30 000 000 och högst 120 000 000. Aktier av serie A kan utges till ett antal av högst 10 000 och aktier av serie B till ett antal av högst 120 000 000. Kvotvärdet är 0,08 kr per aktie. Samtliga utestående aktier är fullt betalda. Aktiekapitalet uppgår till 4 627 156 kr.

SaltX Technology Holding AB (publ) är ett avstämningsbolag och dess aktier är registrerade i elektronisk form hos, och dess aktiebok förs av Euroclear. Samtliga transaktioner med Bolagets värdepapper sker på elektronisk väg genom registrering i VPC-systemet genom behöriga banker och andra värdepappersförvaltare. Bolagets aktier av serie B är för närvarande upptagna till handel på First North Premier. Aktien har ISIN-kod SE0005308541.

Samtliga aktier har lika rätt till andel i Bolagets tillgångar och vinster och har samma röstetal, förutom aktier av serie A som har tio gånger högre röstetal än aktier av serie B. Inga aktier av serie A finns utgivna. Vid en eventuell likvidation har aktieägare rätt till andel av överskott i relation till antalet aktier aktieägaren innehar. I händelse av eventuell likvidation, inlösen eller konvertering har samtliga aktier samma prioritet. Innehavare av aktier har företrädesrätt vid nyteckning av aktier. Avsteg från företrädesrätten kan dock förekomma.

De nya aktierna berättigar till vinstutdelning från och med den dag aktierna har förts in i den av Euroclear förda aktieboken. De nya aktier som utges efter teckning med stöd av teckningsoptioner av serie TO6 berättigar till vinstutdelning från och med den dag aktierna har förts in i den av Euroclear förda aktieboken. Rätt till utdelning tillfaller de aktieägare som på avstämningsdagen för den utdelning som beslutats närmast efter emissionens registrering är aktieägare i Bolaget. Utbetalning av eventuell utdelning ombesörjs av Euroclear. Det finns inga restriktioner för utdelning eller särskilda förfaranden för aktieägare bosatta utanför Sverige.

Vid fulltecknat Erbjudande ökar antalet aktier med 14 646 902 aktier från 57 839 450 till 72 486 352. Detta motsvarar en utspädning om cirka 20 procent av både kapitalandel och röstandel i Bolaget för nuvarande aktieägare. Därutöver kommer fullt utnyttjande av Teckningsoptionen under Erbjudandet öka antalet aktier med 7 323 451. Detta motsvarar en utspädning om cirka 11 procent av både kapitalandel och röstandel i Bolaget för nuvarande aktieägare.

Aktierna i Bolaget är inte föremål för erbjudande som lämnats till följd av budplikt, inlösenrätt eller lösningsskyldighet. Bolagets aktier har inte heller varit föremål för offentligt uppköpserbjudande under innevarande eller föregående räkenskapsår.

Bemyndigande

Årsstämman den 25 april 2018 beslutade att bemyndiga styrelsen att, för tiden intill slutet av nästa årsstämma, vid ett eller flera tillfällen, och med eller utan avvikelse från befintliga aktieägare företrädesrätt fatta beslut om nyemission av aktier av serie B. Betalning ska kunna ske kontant, eller med bestämmelse om apport eller kvittning. Antal aktier som ska kunna ges ut med stöd av bemyndigandet får motsvara en ökning av högst 750 aktier av serie B. Skälet med bemyndigandet och skälen till eventuell avvikelse från aktieägarnas företrädesrätt är att emittera aktier som ska användas som vederlag vid förvärv av aktier i dotterbolaget SaltX

Technology AB. Styrelsen har den 15 juni 2018 beslutat att emittera 639 aktier i enlighet med bemyndigandet. Således kan maximalt 111 ytterligare aktier komma att ges ut med stöd av bemyndigandet.

Extra bolagsstämma den 14 november 2018 beslutade bemyndiga styrelsen att, vid ett eller flera tillfällen intill nästkommande årsstämma, med eller utan avvikelser från aktieägarnas företrädesrätt, fatta beslut om emission av aktier av serie B och teckningsoptioner av serie TO6. Det totala antalet aktier som kan tillkomma med stöd av bemyndigandet får motsvara totalt högst 959 688 aktier och det totala antalet teckningsoptioner som kan tillkomma med stöd av bemyndigandet får motsvara totalt högst 959 688 teckningsoptioner. Skälet till avvikelser från aktieägares företrädesrätt är för att kunna emittera aktier och teckningsoptioner till garanter i Erbjudandet. Betalning ska kontant eller genom kvittning. Fullt utnyttjande av bemyndigandet leder till en utspädning om cirka 1,6 procent. Fullt utnyttjande av teckningsoptionerna som kan tillkomma genom detta bemyndigande leder till en utspädning om cirka 0,8 procent.

Teckningsoptioner

Vid extra bolagsstämma 14 november 2018 beslutades att emittera högst 14 646 902 Teckningsoptioner som en del av Erbjudandet. Två Teckningsoptioner berättigar under perioden från och med 1 januari 2020 till och med 31 oktober 2021 till teckning av en ny aktie av serie B i Bolaget till en kurs om 13 kr per ny aktie. Vid full teckning inbringar Teckningsoptionerna cirka 95,2 mkr genom teckning av 7 323 451 aktier av serie B, vilket leder till en utspädning om cirka 11 procent. Styrelsen för Bolaget har beslutat att ansöka om upptagande till handel av Teckningsoptionen på Nasdaq First North Premier. Handel med Teckningsoptionerna förväntas inledas efter att Teckningsoptionerna registrerats hos Bolagsverket. Teckningsoptionerna har kortnamn TO6B och ISIN-kod SE0011974229.

Incitamentsprogram

Vid årsstämman 7 april 2016 beslutades att emittera 1 500 000 teckningsoptioner (TO3) som erbjöds till ledning och samtliga anställda i Koncernen, delvis för att ersätta befintligt program i SaltX Technology. Varje teckningsoption gav rätten att teckna en ny aktie av serie B för 5 kr under perioden från och med 29 maj till 29 juni 2019. I maj 2017 genomförde Bolaget en företrädesemission vilket lett till omräkning enligt teckningsoptionens villkor. Varje teckningsoption ger efter omräkningen rätt att teckna 1,06 aktie till en kurs om 4,72 kr per aktie. Vid full teckning inbringar teckningsoptionerna cirka 7,5 mkr genom teckning av 1 590 450 aktier av serie B, vilket leder till en utspädning om cirka 2,8 procent. Anställda i Koncernen har förvärvat 483 000 teckningsoptioner till marknadsvärde. Vid full teckning inbringar de anställdas förvärvade teckningsoptioner cirka 2,4 mkr genom teckning av 511 980 aktier av serie B, vilket leder till en utspädning om cirka 0,9 procent.

Vid årsstämman 20 april 2017 beslutades att emittera 750 000 teckningsoptioner (TO4) som erbjöds till ledande befattningshavare samt övriga anställda, främst nyanställda, i Bolaget eller annat Koncernbolag. Varje teckningsoption berättigar under perioden från och med 29 maj 2020 till och med 29 juni 2020 till teckning av en aktie av serie B i Bolaget till en kurs som motsvarar 150 procent av kursen baserad på vägd genomsnittlig aktiekurs under fem handelsdagar direkt före dagen för värderingen och i anslutning till att erbjudandet om optioner till anställda utfärdas (teckningskursen får dock ej understiga B-aktiens aktuella kvotvärde). Vid full teckning leder teckningsoptionerna till en utspädning om cirka 1,3 procent genom utgivande av 750 000 aktier av serie B i Bolaget. Anställda i Koncernen har förvärvat 725 000 teckningsoptioner till marknadsvärde och 150 000 optioner har köpts tillbaka av Bolaget genom hembudsavtal från en innehavare som lämnat sin funktion i Bolaget, också detta till marknadsvärde. Full teckning av de anställdas kvarvarande förvärvade teckningsoptioner skulle leda till en utspädning om cirka 1 procent genom utgivande av 575 000 aktier av serie B i Bolaget.

Vid årsstämman 25 april 2018 beslutades att emittera 1 500 000 teckningsoptioner (TO5) som avsågs att erbjudas till ledande befattningshavare, övriga anställda samt övriga nyckelpersoner i Bolaget eller annat Koncernbolag. Bolaget har beslutat att inte emittera dessa teckningsoptioner på grund av annat existerande optionsprogram (TO2) som förföll 31 oktober 2018 samt förevarande Erbjudande, båda som förutsätter investering i nya aktier av innehavare/ledande befattningshavare. Således kommer dessa teckningsoptioner inte leda till någon utspädning.

Sammanlagd utspädning från samtliga utestående teckningsoptioner uppgår till 12,7 procent.

Förändringar av aktiekapitalet

År (Registrering)	Händelse	Teckningskurs (kr)	Antal aktier		Aktiekapital (kr)	
			Förändring	Totalt	Förändring	Totalt
2013	Bolagsbildning	-	50 000	50 000	50 000,00	50 000,00
2013	Split	-	450 000	500 000	-	50 000,00
2013	Nyemission	0,1	650 000	1 150 000	65 000,00	115 000,00
2013	Nyemission	ca 0,35	2 662 500	3 812 500	266 250,00	381 250,00
2013	Nyemission	16	875 000	4 687 500	87 500,00	468 750,00
2014	Nyemission	16	312 500	5 000 000	31 250,00	500 000,00
2014	Nyemission	20	1 760 500	6 760 500	176 050,00	676 050,00
2015	Fondemission	-	-	6 760 500	202 815,00	878 865,00
2015	Nedsättning av aktiekapitalet	-	-2 750 000	4 010 500	-357 500,00	521 365,00
2015	Fondemission	-	-	4 010 500	360 945,00	882 310,00
2016	Nyemission	3,00	3 000 000	7 010 500	660 000,00	1 542 310,00
2016	Nedsättning av aktiekapitalet	-	-	7 010 500	-981 470,00	560 840,00
2016	Apportemission	ca 3	25 285 302	32 295 802	2 022 824,16	2 583 664,16
2016	Nyemission	3	7 000 000	39 295 802	560 000,00	3 143 664,16
2016	Nyemission	3	2 200 000	41 495 802	176 000,00	3 319 664,16
2016	Apportemission	3	2 030 169	43 525 971	162 413,52	3 482 077,68
2016	Apportemission	3	169 669	43 695 640	13 573,52	3 495 651,20
2016	Kvittningsemision	14	1 041 667	44 737 307	83 333,36	3 578 984,56
2017	Apportemission	15,7	14 151	44 751 458	1 132,08	3 580 116,64
2017	Nyemission	11,2	8 950 291	53 701 749	716 023,28	4 296 139,92
2017	Utnyttjande av teckningsoption	-	977 663	54 679 412	78 213,04	4 374 352,96
2017	Utnyttjande av teckningsoption	-	288 575	54 967 987	23 086	4 397 438,96
2017	Utnyttjande av teckningsoption	-	566	54 968 553	45,28	4 397 484,24
2018	Apportemission	ca 33	733 193	55 701 746	58 655,44	4 456 139,68
2018	Utnyttjande av teckningsoption	-	20 782	55 722 528	1662,56	4 457 802,24
2018	Utnyttjande av teckningsoption	-	16 681	55 739 209	1334,48	4 459 136,72
2018	Kvittningsemision	13,83	639	55 739 848	51,12	4 459 187,84
2018	Utnyttjande av teckningsoption	-	422 703	56 162 551	33 816,24	4 493 004,08
2018	Utnyttjande av teckningsoption	-	1 676 899	57 839 450	134 151,92	4 627 156,00
	Erbjudandet ¹	5,5	14 646 902	72 486 352	1 171 752,16	5 798 908,16

1) Under förutsättning att Erbjudandet fulltecknas.

Nedsättning av aktiekapitalet 2016 beslutades vid årsstämman 2016 för att optimera kapitalstrukturen och uppnå ett ändamålsenligt kvotvärde på Bolagets aktie inför apportförvärvet av SaltX Technology. Nedsättningen skedde genom avsättning till fritt eget kapital och utan indragning av aktier.

Ägarförhållanden

Det föreligger, såvitt styrelsen känner till, inga aktieägaravtal eller motsvarande avtal mellan existerande eller blivande aktieägare i Bolaget i syfte att skapa gemensamt inflytande över Bolaget.

Ägarförteckning

Tabellen nedan visar Bolagets ägarstruktur per 30 september 2018. För uppgift om styrelseledamöters och ledande befattningshavares aktieinnehav i Bolaget, se avsnitt "Styrelse, ledande befattningshavare och revisorer".

Aktieägare	Aktier	Andel
Stiftelsen Industrifonden	12 927 361	23,0 %
Skirner AB	9 956 697	17,7 %
Skandinaviska Enskilda Banken AB*	9 042 677	16,1 %
Nordnet Bank AB*	6 877 669	12,3 %
Avanza Bank AB*	6 723 188	12,0 %
UBS Switzerland AG*	2 927 594	5,2 %
Nordea Bank AB (publ)*	2 548 910	4,5 %
Övriga	5 111 038	9,2 %
Totalt	56 162 551	100%

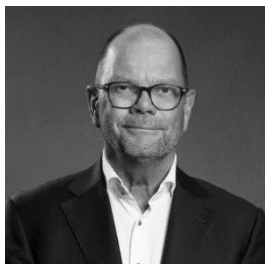
*Förvaltarregistrerade för kunders räkning

Källa: Euroclear

Styrelse, ledande befattningshavare och revisorer

Styrelse

Bolagets styrelse består av sex ledamöter, vilka valts för tiden intill slutet för årsstämman 2019. Styrelsens arbete leds av dess ordförande.



Åke Sund
Ordförande (sedan 2016)

Född: 1957.

Utbildning: Diplomerad marknadsekonom, RMI/Berghs och ekonomistudier vid Stockholms universitet.

Huvudsaklig sysselsättning: Egenföretagare och styrelseuppdrag.

Tidigare erfarenheter: Koncernledning för ASSA ABLOY AB 1994 – 2010.

Övriga pågående uppdrag: Styrelseordförande i Zaplox AB. Styrelseledamot i Healthy Business Sweden Development AB.

Tidigare styrelseuppdrag (senaste fem åren): Styrelseordförande i Zaplox Market AB och SunCool AB. Styrelseledamot i Calle Flygare Teaterskola AB.

Aktieinnehav: 199 999 aktier av serie B via bolag.

Optionsinnehav: -



Tony Grimaldi
Ledamot (sedan 2018)

Född: 1966.

Utbildning: Civilingenjör, Kungliga Tekniska Högskolan i Stockholm. MBA, Handelshögskolan i Stockholm.

Huvudsaklig sysselsättning: Verkställande direktör och koncernchef i Cycleurope AB och vice verkställande direktör i Grimaldi Industri AB.

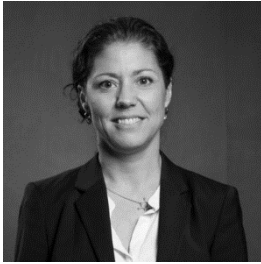
Tidigare erfarenheter: Styrelseordförande i CIC (Advisory board of ECF-European Cycling Federation). Styrelseledamot i Grimaldi Industri AB, VD och Styrelseordförande i FIV E. Bianchi i Italien.

Övriga pågående uppdrag: Styrelseordförande i Cycleurope Sverige AB och Monark Exercise AB. Medlem av Advisory Board i En Svensk Klassiker, ESK. Styrelseledamot i Bianchi Holding AB, VenCap Industrier AB, Monarkhuset AB och Grimaldi Industri Aktiebolag. Styrelseledamot och VD i Cycleurope AB, SAGRI Development AB och Cycleurope France Holding AB.

Tidigare styrelseuppdrag (senaste fem åren): Styrelseordförande i Velo & Oxygen Aktiebolag, AVEQIA AB och Kohlswa Kedjan Aktiebolag. Styrelseledamot i Velo & Oxygen Aktiebolag, Active Sport Group Europe AB, GMV Fastighets Aktiebolag och Å. Karlsson Industrial Aktiebolag.

Aktieinnehav: -

Optionsinnehav: -



Elin Lydahl
Ledamot (sedan 2017)

Född: 1973

Utbildning: Civilingenjör i miljöteknik, Kungliga Tekniska Högskolan och studier i statsvetenskap vid Stockholms universitet.

Huvudsaklig sysselsättning: Del av koncernledningen i Telge AB och VD i Tom Tits Experiment AB.

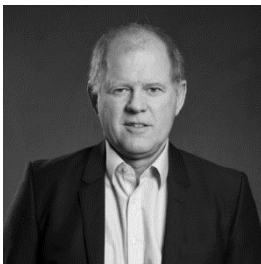
Tidigare erfarenheter: Hållbarhetschef i Sweco Energuide AB. Generalsekreterare i TEKO och Teknikföretagens Branschgrupper AB. Managementkonsult i Prové. Avdelningschef i Eltel Networks.

Övriga pågående uppdrag: VD i Tom Tits Experiment Aktieföretag. Styrelseordförande i Bosjö Fastigheter AB (publ). Styrelseledamot i Aktieföretaget Sofielunds Gård, Aktieföretaget Spero, Aktieföretaget Sofielunds Fastigheter i Vingåker, AB Sofielunds Fastigheter, AB Sofielunds Företagsparker, AB Hotel Malmköping, Bosjö Vindtyget 1 AB och Viren Fastigheter i Vingåker AB.

Tidigare styrelseuppdrag (senaste fem åren): Styrelseledamot i Svenska Moderådet Aktieföretag.

Aktieinnehav: 3 400 aktier av serie B.

Optionsinnehav: -



Tommy Nilsson
Ledamot (sedan 2016)

Född: 1956.

Utbildning: Ekonom, Frans Schartau och ekonomistudier vid Stockholms universitet.

Huvudsaklig sysselsättning: Egen företagare samt andra styrelseuppdrag.

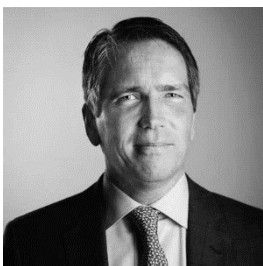
Tidigare erfarenheter: Logistikchef i Ericsson Information Systems AB. VD i Enator Systemlösningar AB, VC Concis Consulting AB, VD Askus AB och VD Conestra Management AB, Investment Director Industrifonden.

Övriga pågående uppdrag: Styrelseledamot i Alelion Energy Systems AB, Conestra Management AB och ELTO Holding AB.

Tidigare styrelseuppdrag (senaste fem åren): Styrelseledamot i Swednanotech AB, ClimateWell AB, Eltani Fastighets AB, SunCool AB, KTH Seed Capital KB, KTH Chalmers Capital KB. Suppleant i Starcounter AB, Apica AB, Accedo Broadband AB, Auctions Online Scandinavia AB, Netadmin System i Sverige AB, Opalum AB.

Aktieinnehav: -

Optionsinnehav: -



Johan Nordström
Ledamot (sedan 2018)

Född: 1966.

Utbildning: Arkitekt, Kungliga Tekniska Högskolan i Stockholm.

Huvudsaklig sysselsättning: Verkställande direktör i Skirner AB.

Tidigare erfarenheter: Fastighetschef Fabege Cityfastigheter AB och Närkebro AB.

Övriga pågående uppdrag: Styrelseordförande i Sweco AB. Styrelseledamot i Hemfrid i Sverige AB, Skirner Förvaltning AB, Husa Skog AB, Fastigheten Skvalberget 21 AB, Hemfrid Rosenlundsgatan II AB och Hemfrid Rosenlundsgatan I AB. Styrelseledamot och VD i Skirner AB.

Tidigare styrelseuppdrag (senaste fem åren): Styrelseordförande i Besqab AB (publ) och Besqab Projekt och Fastigheter Aktiebolag. Styrelseledamot i SunCool Aktiebolag, Knäreds Skogsfastigheter AB, Sparbössan Fastigheter AB och Djursholms Tennisklubb Fastighets AB.

Aktieinnehav: 10 227 808 aktier av serie B (privat och via bolag).

Optionsinnehav: -



Indra Åsander
Ledamot (sedan 2017)

Född: 1956.

Utbildning: Civilingenjör, Kungliga Tekniska Högskolan.

Huvudsaklig sysselsättning: Styrelse- och andra förtroendeuppdrag.

Tidigare erfarenheter: Head of product management i Europa och head of content services i Europa i BA Mobility Services. Head of consumer business och head of business area internet services i Telia AB. Marketing director i Skanova AB. Director of product sales och divisional manager för företagskunder i Sverige samt för konsumentmarknaden i Vattenfall AB.

Övriga pågående uppdrag: Mentor i Novare Leadership Academy.

Tidigare styrelseuppdrag (senaste fem åren): Styrelseordförande i Mavab Aktiebolag. Styrelseledamot i Amer Sports Corporation, Pricer Aktiebolag och Aura Light Group AB.

Aktieinnehav: 18 000 aktier av serie B.

Optionsinnehav: -

Ledande befattningshavare

Bolagets högsta ledning består av tre personer.



Karl Bohman
VD (sedan 2014)

Anställd sedan 2011 och VD sedan 2014, tidigare affärsutvecklingschef.

Född: 1974.

Utbildning: Civilingenjör Industriell Ekonomi vid Linköpings Tekniska Högskola och Ecole Polytechnique Fédérale de Lausanne, Schweiz. Ledarskapsutbildning vid Stanford Graduate School of Business, USA.

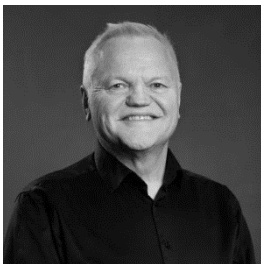
Tidigare erfarenheter: Totalt 16 års erfarenhet av teknik- och företagsutveckling i entreprenörsdrivna bolag och organisationer, som till exempel VD och grundare av ett trådlöst säkerhetsföretag för fraktcontainrar som såldes till GE Security. Innan dess Innovation Cell Manager på Ericsson Innovation Business Innovation. Internationell erfarenhet från flera år i USA och Asien. Vinnare av svenska IBM Smarter Planet 2010.

Övriga pågående uppdrag: Styrelseledamot och VD i SaltX Technology AB. Styrelseledamot i ClimateWell Core Technologies AB.

Tidigare styrelseuppdrag (senaste fem åren): Styrelseledamot och VD i SunCool Aktiebolag. VD i Prelect AB.

Aktieinnehav: 208 765 aktier av serie B.

Optionsinnehav: 80 000 TO3.



Göran Bolin
vVD och CTO

Anställd sedan 2001, grundare av SaltX Technology AB.

Född: 1947.

Utbildning: Tekniskt gymnasium. Musikakademin i Wien och studier vid Kungliga Tekniska Högskolan som ej avslutats p.g.a. uppstart av Bolin Konstruktion AB.

Tidigare erfarenheter: Grundare och VD på Bolin Konstruktion. Uppfinnare av bokbinderimaskiner inklusive pocketbokformat (1977–1989). Grundare och VD på Solsam Sunergy AB. Byggede upp Sveriges största solenergiföretag (1989–2003). Författare och medförfattare till samtliga SaltX Technologys cirka 100 patent. 30 års erfarenhet av solenergiindustrin Technology Pioneer vid World Economic Forum 2007.

Övriga pågående uppdrag: VD och suppleant i ClimateWell Core Technologies AB. Vice VD och suppleant i SaltX Technology AB.

Tidigare styrelseuppdrag (senaste fem åren): Styrelseordförande i Solar Utility Network Acting Sweden AB.

Aktieinnehav: 155 715 aktier av serie B.

Optionsinnehav: 100 000 TO3.



Harald Bauer
CFO

Anlitad sedan 2016 genom enskild firma. Anställd sedan 2017.

Född: 1957.

Utbildning: Civilekonom, Handelshögskolan i Stockholm.

Tidigare erfarenheter: CFO i Pricer AB och Elekta AB, båda börsnoterade bolag samt mångårig erfarenhet från ekonomi och finansiering i svenska och internationella bolag.

Övriga pågående uppdrag: Innehavare Harald Bauer Konsult enskild firma.

Tidigare styrelseuppdrag (senaste fem åren): Styrelseledamot i Pricer Communication Aktiebolag, Pricer Consulting Aktiebolag och Pricer Explorative Research (PER) AB. VD i Pricer Aktiebolag.

Aktieinnehav: 18 633 aktier av serie B.

Optionsinnehav: 50 000 TO3 och 70 000 TO4.

Övrig information om styrelseledamöterna och de ledande befattningshavarna

Ingen av styrelsens ledamöter eller Bolagets ledande befattningshavare har de senaste fem åren varit inblandad i konkurs eller likvidation (när fråga varit om obestånd) i egenskap av styrelseledamot eller ledande befattningshavare.

Utöver vad som framgår ovan har ingen av styrelseledamöterna eller de ledande befattningshavarna under de senaste fem åren (i) dömts i bedrägerirelaterade mål, (ii) varit föremål för sanktioner eller anklagats av myndigheter eller organisationer som företräder en viss yrkesgrupp och är offentligt reglerad eller (iii) fått näringsförbud.

Ingen styrelseledamot eller någon av Bolagets ledande befattningshavare har dömts i något bedrägerirelaterat mål. Inte heller har någon anklagelse och/eller sanktion utfärdats av myndighet eller yrkessammanslutning mot någon av dessa personer. Ingen styrelseledamot eller ledande befattningshavare har förbjudits av domstol att ingå som medlem i ett bolags förvaltnings-, lednings-, eller kontrollorgan eller att ha ledande eller övergripande funktioner hos ett bolag.

Ingen av styrelseledamöterna eller de ledande befattningshavarna är berättigad till några förmåner i samband med upphörande av uppdrag som styrelseledamot eller ledande befattningshavare (utöver vad som följer av bestämmelser i de ledande befattningshavarnas anställningsavtal om anställningsförmåner under uppsägningstid).

Ingen styrelseledamot eller ledande befattningshavare har några familjeband med någon annan av styrelseledamöterna eller de ledande befattningshavarna.

Bolaget är inte medvetet om några intressekonflikter mellan styrelseledamöters eller ledande befattningshavares skyldigheter gentemot Bolaget och sådan styrelseledamots eller sådan ledande befattningshavares privata intressen och/eller andra skyldigheter. Som angivits ovan har dock ett flertal styrelseledamöter och ledande befattningshavare ekonomiska intressen i Bolaget genom aktie- och optionsinnehav.

Johan Nordström ska inte anses oberoende av större ägare men oberoende i förhållande till bolaget och bolagsledningen. Åke Sund, Tony Grimaldi, Elin Lydahl, Tommy Nilsson och Indra Åsander ska anses oberoende av såväl större ägare som bolaget och bolagsledningen.

Bolagets styrelse och ledande befattningshavare kan nås via Bolagets postadress: Västertorpsvägen 135, 129 44 Hägersten.

Ägarstyrning och styrelserepresentation

Bolagets styrelse och ledning arbetar med en aktiv ägarstyrning och Bolagets största ägare finns representerade i styrelsen.

Valberedning

Vid årsstämman den 20 april 2017 beslutades om principer för en valberedning. Denna ska bestå av tre ledamöter, en ledamot utsedd av var och en av de tre till röstetalet största aktieägarna. Om aktieägaren inte utövar sin rätt att utse ledamot ska den till röstetalet närmast följande störste aktieägaren ha rätt att utse ledamot i valberedningen. Valberedningen består vid dagen för Prospektet av Thomas Görling, nominerad av Stiftelsen Industrifonden, Johan Nordström, nominerad av Skirner AB, Åke Sund, nominerad av Velibe SPE, S.L., ett dotterbolag till Grupo Cosimet. Valberedningen ska arbeta fram förslag i nedanstående frågor att föreläggas årsstämman för beslut:

- förslag till ordförande vid årsstämman,
- förslag till styrelse och styrelseordförande,
- förslag till arvoden och annan ersättning för styrelseuppdrag till var och en av styrelseledamöterna samt, i förekommande fall, ersättning för utskottsarbete,
- förslag, utarbetat i samarbete med Bolagets revisionsutskott, om sådant förekommer, till revisorer,
- förslag till arvode till revisorn.

Valberedningen ska lämna ett motiverat yttrande över sitt förslag till styrelsens sammansättning. I det motiverade yttrandet ska man särskilt motivera sitt förslag mot bakgrund av kravet om att en jämn könsfördelning ska eftersträvas.

Styrelsekommittéer

Bolagets styrelse har inte utsett några kommittéer för ersättningsfrågor eller revision. Styrelsen fattar beslut om tillsättning av och ersättning till verkställande direktör.

Ersättning till styrelsen

Ersättning till styrelseledamöter förslås av valberedningen till årsstämman som fattar beslut. På årsstämman den 25 april 2018 beslutades att arvode ska utgå med 375 tkr till ordföranden och 125 tkr till vardera ledamot, totalt 1 000 tkr.

Ersättning till verkställande direktören

Ersättning till verkställande direktören uppgick under 2017 till 1 777 tkr exklusive pensionsavsättning och sociala kostnader, varav 315 tkr i rörlig ersättning. I tillägg har denne tjänstebil och sjukvårdsförsäkring.

Ersättning till övriga ledande befattningshavare

Övriga två ledande befattningshavare i Bolagets högsta ledning erhöll under år 2017 ersättning om totalt 3 451 tkr för året, exklusive sociala kostnader avseende vVD, varav 294 tkr i rörlig ersättning. Under perioden januari - juni 2017 fakturerade CFO via enskild firma och hela kostnaden är inkluderad i ovan angivna totala ersättning. I tillägg har vVD tjänstebil och båda personerna har sjukvårdsförsäkring.

Uppsägningstider/ avgångsvederlag

Mellan Bolaget och verkställande direktören gäller en uppsägningstid på sex (6) månader ömsesidigt. Vid uppsägning från Bolagets sida tillkommer ett avgångsvederlag motsvarande sex (6) månadslöner.

Mellan Bolaget och vVD samt CFO gäller en ömsesidig uppsägningstid på sex (6) respektive fyra (4) månader eller den eventuella längre uppsägningstid som framgår av lag (1982:80) om anställningsskydd ("LAS").

Det finns inga avtal mellan styrelseledamöter eller ledande befattningshavare och Bolaget om förmåner efter det att uppdraget som styrelseledamot respektive ledande befattningshavare avslutats.

För verkställande direktören gäller ett konkurrensförbud på 12 månader efter anställningens upphörande, varvid Bolaget åtagit sig betala viss mellanskillnad i lön för nyanställning som följd därav. För övriga ledande befattningshavare gäller konkurrensförbud under anställningstiden. Samtliga anställda har tecknat sekretessförbindelser.

Bolagets revisor

Revisionsbolaget Öhrlings Pricewaterhousecoopers AB, med adress Torsgatan 21, 113 97 Stockholm, är Bolagets revisor. Claes Sjödin, auktoriserad revisor och medlem i FAR, är huvudansvarig revisor. Revisionsfirman med ansvarig revisor valdes första gången vid årsstämman 2013 och omvaldes vid årsstämman i april 2018 intill nästa årsstämma.

Ersättning till revisorn

Vid årsstämman i april 2018 beslutades att ersättning till revisorn ska utgå enligt löpande räkning, liksom vid föregående år. Ersättning till revisorerna uppgick under räkenskapsåret 2017 till 1 292 tkr, varav 568 tkr för revision och under 2016 till 686 tkr, varav 206 tkr för revision. Ökningen under 2017 förklaras främst av övergången till nya redovisningsprinciper, International Financial Reporting Standards, IFRS.

Anmärkningar från Bolagets revisor

Inga anmärkningar på årsredovisningarna för åren 2017 och 2016 har framförts av Bolagets eller SaltX Technologys revisor.

Legala frågor och kompletterande information

Bildande och legal form

Bolagets firma och handelsbeteckning är SaltX Technology Holding AB (publ). Bolaget är ett svenskt publikt aktiebolag bildat och registrerat hos Bolagsverket den 2 januari 2013. Bolagets organisationsnummer är 556917-6596 och dess säte är i Stockholms kommun. Koncernen har sitt huvudkontor vid Västertorpsvägen 135, 129 44 Hägersten. Bolagets verksamhet bedrivs i enlighet med aktiebolagslagen (2005:551).

Enligt Bolagets bolagsordning är Bolagets verksamhetsföremål att, direkt eller genom hel- eller delägda dotterbolag, utveckla, tillverka, och marknadsföra kyl- och värmesystem till bland annat hushåll och industri samt bedriva därmed förenlig verksamhet. Vänligen se den fullständiga bolagsordningen under avsnittet "*Bolagsordning*" för mer information om Bolaget.

Legal struktur

Koncernen består av moderbolaget SaltX Technology Holding AB (publ) och dotterbolaget SaltX Technology AB, samt SaltX Technologys helägda vilande dotterbolag ClimateWell Core Technologies AB. SaltX Technology är helägt av SaltX så när som på mindre än 0,1 procent av aktierna. Både SaltX Technology AB och ClimateWell Core Technologies AB är svenska aktiebolag som bildats och bedriver sin verksamhet i Sverige. SaltX Technology är det verksamhetsdrivande bolaget i Koncernen.

Leverantörsavtal

Vid behov beställer Bolaget material som används i Bolagets produkter. Ingen leverantör bedöms vara väsentlig i den meningen att den inte kan ersättas av leverantörer med liknande produkter eller tjänster.

Väsentliga avtal och finansiering

Nedan presenteras en sammanfattning av de väsentliga avtal som ingåtts av Bolaget under de två senaste åren, såväl som andra avtal som ingåtts av Bolaget vilka innehåller rättigheter och skyldigheter av väsentlig betydelse för Bolaget samt finansiella arrangemang.

Samarbetsavtal

Bolaget har samarbetsavtal med betydelsefulla partners, varav de viktigaste anges i tabellen nedan.

Samarbetsavtal avseende applikationsområdet EnerStore

KUND/PARTNER	APPLIKATION	TYP	STATUS
Vattenfall Europe Wärme AG ("Vattenfall")	EnerStore	Avsiktsförklaring om att genomföra ett pilotprojekt för storskalig energilagring genom uppförandet av en pilotanläggning.	Pågår sedan 2017
Göteborg Energi AB ("Göteborg Energi")	EnerStore	Avsiktsförklaring om att genomföra ett pilotprojekt för storskalig energilagring genom uppförandet av en pilotanläggning.	Pågår sedan 2017
Östfold Energi AS	EnerStore	Rättighetsavtal avseende leverans av en pilotanläggning. Avtalet stipulerar vidare att Östfold Energi har rätt till	Pågår sedan 2018

		provision vid försäljningar av EnerStore-anläggningar globalt.	
NOKA Noka Service Srl	EnerStore	Sälj- och distributionsavtal avseende försäljning av EnerStore på den italienska marknaden.	Pågår sedan 2018

Samarbetsavtal avseende övriga applikationsområden

KUND/PARTNER	APPLIKATION	TYP	STATUS
Alfa Laval Corporation AB ("Alfa Laval")	VerdAcc	Ramavtal för gemensam utveckling av ett spillvärmedrivet A/C system för fartyg.	Pågår sedan 2014
Rheem i USA	HeatBoost	Strategiskt samarbetsavtal för gemensam utveckling av gasvarmvattenberedare på den amerikanska marknaden.	Pågår sedan 2016
Mobile Climate Control ("MCC")	VerdAcc	Strategiskt licensavtal som ger MCC en exklusiv och global rättighet att utveckla, tillverka och sälja värmedrivna luftkonditioneringsystem till tunga fordon mot en rörlig licensavgift.	Pågår sedan 2016
Öresundskraft	HeatBoost	Avsiktsförklaring om att genomföra fälttester av SaltX gasvärmepumpar.	Pågår sedan 2016
Ningbo Shenggu Energy Conservation Technology Co. Ltd ("NSECT")	SunCool	Licens- och royaltyavtal för Kina. Avtalet har övertagits av SaltX i 2018 efter att SunCool AB fusionerats med SaltX.	Pågår sedan 2015
Fraunhofer Institute for Solar Energy Systems ("Fraunhofer ISE")	SunCool	SaltX har anlitat Fraunhofer ISE för nästa steg i utvecklingen av gasvärmepumpar för den europeiska marknaden.	Pågår sedan 2016
Stjernberg Automation AB ("Stjernberg")	HeatBoost	Strategiskt licens- och samarbetsavtal med Stjernberg och dess kinesiska samriskföretag TUS Stjernberg Technology Co, Ltd. för tillverkning och försäljning av SaltXs HeatBoost komponenter i Kina.	Pågår sedan 2017
Ahlstrom-Munksjö Paper AB ("Ahlstrom-Munksjö")	Grafen	Strategiskt utvecklings- och licensavtal med syfte att utveckla en storskalig tillverkningsmetod för papper som bестryks med grafen.	Pågår sedan 2018

Som anges är dessa avtal baserade på samarbete till gagn för båda parter och bygger på en gemensam strävan att samarbeta. Skulle detta samarbete inte fungera eller om någon part vill

förändra inriktning och fokus kan samarbetsavtalen sägas upp utan ersättning eller långsiktiga avgörande legala konsekvenser för Bolaget. Att avtalen är angivna som väsentliga grundar sig i att samarbetet är väsentligt för Bolagets utveckling. Det är samtidigt så att inget specifikt avtal är avgörande för Bolagets existens.

Lån från Energimyndigheten

SaltX Technology har en skuld till Energimyndigheten om 25 mkr. Skulden är ett lån, som erhållits för utveckling av bolagets affärer baserade på komponenter. Lånet är ränte- och amorteringsfritt till dess komponenterna genererar intäkter. Därefter sker betalning av räntor och amortering av skuld med 5 procent av intäkterna per år vid försäljning i egen regi respektive 35 procent av royaltyintäkter. En första amortering baserat på intäkter från 2017 kommer att ske i november 2018 och skulden löper därmed med ränta.

Bidrag från KIC InnoEnergy SE

SaltX har i juli 2018 beviljats bidrag om 1,6 miljoner Euro från KIC InnoEnergy SE som ingår i European Institute of Innovation and Technology att användas för att finansiera lanseringen av HeatBoost. Bidraget är beroende av en granskning av projektet avseende lanseringen av HeatBoost samt av ingåendet av ett formellt avtal. Inga medel har ännu utbetalats.

Bidrag under EU-kommissionens program Horizon 2020

SaltX Technology har i december 2017 tilldelats bidrag om maximalt 1 980 212 Euro under EU-kommissionens program Horizon 2020 riktat mot små- och medelstora företag. Bidraget har beviljats för ett projekt bestående av att bygga och demonstrera SaltXs koncept för gasvärmepumpar. Projektet kommer löpa i 24 månader. Bidraget är föremål för Horizon 2020 sedvanliga villkor. Ett förskott uppgående till 9 mkr har utbetalats i juni 2018.

Avtal med Solar Utility Network Acting Sweden AB

SaltX har i maj 2018 erhållit en villkorad order från Solar Utility Network Acting Sweden AB ("SunAct") på 8 000 SunCool-solfångare. Ordern är potentiellt värd 3 725 000 Euro eller 5 350 000 Euro. Ordern är villkorad av att SaltX och SunAct ingår ett bindande avtal inom sex (6) månader samt förutsätter att slutkundens finansiering av projektet kommer på plats. Ordern är vidare villkorad av att SunAct ingår ett avtal med Thermodul System GmbH ("Thermodul"). Den villkorade perioden löpte ut i november 2018 men SaltX har medgett en förlängning av perioden med ytterligare sex (6) månader. SunAct är leverantör till Thermodul vilka ska bygga sanitära stationer runt om hela Ghana. På grund av finansieringsproblem för SunAct gör SaltX bedömningen att det är osäkert om ordern kommer att genomföras, vilket offentliggjordes i pressmeddelande den 25 oktober 2018.

Konkurs, likvidation och liknande förfaranden

Det pågår inga konkurs-, likvidations- eller liknande förfaranden gentemot Bolaget; inte heller är styrelsen medveten om några sådana förestående eller hotande förfaranden.

Försäkringar

Styrelsen bedömer att SaltX har ett för den nuvarande verksamheten tillräckligt försäkringsskydd bestående av kombinerad företags-, transport- och VD-styrelseansvarsförsäkring. Styrelsen ser fortlöpande över koncernens försäkringsskydd i takt med att verksamheten expanderar. Det finns dock ingen garanti för att Bolaget inte kommer att drabbas av förluster som inte täcks av försäkringar.

Miljö, regulatoriska godkännanden och tillstånd

SaltX bedriver ingen anmälningspliktig verksamhet. Det finns inga miljöfaktorer, som styrelsen är medveten om, som kan påverka Bolagets användning av de materiella anläggningstillgångarna.

Rättsliga förfaranden

Bolaget är inte part i någon tvist eller annat rättsligt förfarande, och har under de senaste 12 månaderna inte varit part i någon tvist eller annat rättsligt förfarande som kan komma att ha, eller har haft, en betydande inverkan på Bolagets finansiella ställning eller resultat.

Transaktioner med närstående

SaltX har under 2016 och 2017 bistått det tidigare dotterbolaget SunCool AB, via SaltX Technology, med överföring av teknik- och produktionskunnande till SunCool ABs partner i Kina NSECT. Detta som ett led i att utveckla marknaden för SunCool-applikationen i Kina. SaltX Technology sålde under 2015 rättigheter för applikationen till SunCool AB som licenserade ut dessa till NSECT. NSECT skulle enligt avtalet betala royalties för dessa rättigheter till SunCool AB som i sin tur skulle betala 50 procent av dessa till SaltX Technology. Transaktionerna med SunCool AB år 2016 och år 2017 har skett till marknadsvillkor. SaltX har finansiella intäkter från SunCool AB om 1 620 tkr för 2016 och om 1 760 tkr för 2017. Samtidigt har SaltX under 2016 gjort försäljningar till SunCool AB om 1 353 tkr och under 2017 om 899 tkr. Närståendeförhållanden med SunCool AB har upphört då SunCool AB i januari 2018 fusionerats med SaltX.

Koncernen har under 2016 och 2017 köpt tjänster från Post Agency Stockholm AB, ett bolag som ägs och drivs av Göran Bolins son, Viktor Bolin. Göran Bolin är SaltX grundare och tekniske chef. SaltX har köpt design- och reklamtjänster från Post Agency Stockholm AB för 345 tkr under 2016, för 285 tkr under 2017 samt för 347 tkr under perioden 1 januari 2018 till 30 september 2018. Inköpen har skett till marknadsvillkor.

Fastighets- och hyresavtal

Bolaget äger inte någon fast egendom. Idag bedriver Bolaget sin verksamhet i hyrda kontorslokaler på Västertorpsvägen 135 i Hägersten som tillträdades den 1 augusti 2017. Hyrestiden löper på sex år och kan ömsesidigt sägas upp med skriftlig varsel minst nio (9) månader före hyrestidens utgång.

Anställnings- och konsultavtal

Idag finns 25 anställda i Koncernen varav 23 är anställda i SaltX Technology och 2 i SaltX. ClimateWell Core Technologies AB har inga anställda. Vidare använder Koncernen sig av olika konsulter för särskilda ändamål, till exempel utveckling och tekniska tjänster. Anställnings- och konsultavtal ingås på marknadsmässiga villkor. Alla är anställda i Sverige och ett fåtal personer är anlitade i utlandet som konsulter på hel- eller deltid (till exempel i Kina, USA och Indien). Medeltalet anställda har för räkenskapsåren 2017 och 2016 har varit 23 respektive 21.

Patent, varumärken och immateriella rättigheter

SaltX är beroende av patent och andra immateriella rättigheter för Bolagets verksamhet. SaltX har cirka 69 registrerade patent och ett antal pågående patentansökningar uppdelade på 17 patentfamiljer. De viktigaste patentfamiljerna återfanns i tabellen nedan.

PATENT	UPPFINNARE	DATUM	PATENTREFERENS (PCT*)
Chemical heat pump	R. Olsson M. Olsson S. Jonsson	1999	PCT/SE1999/022432
Chemical heat pump working with a hybrid substance	G. Bolin R. Olsson	2007	PCT/SE2007/000522
Storing/transporting energy	G. Bolin K. Thunman R. Olsson	2008	PCT/SE2008/000676

Thermal solar energy collector for producing heat and/or cooling	G. Bolin R. Olsson	2008	PCT/SE2008/000675
Absorption machine having a built-in energy storage working according to the matrix method	G. Bolin	2009	PCT/SE2009/050136
Thermal solar panel with integrated chemical heat pump	G. Bolin	2010	PCT/SE2010/051353
Chemical heat pump comprising an active surface	G. Bolin	2011	PCT/SE2011/050471
Chemical heat pump working according to the absorption or adsorption principle	G. Bolin	2011	PCT/SE2011/050734
Salt coated with nanoparticles	G. Bolin D. Glebov	2012	PCT/SE2012/050236
Thermal transistor	G. Bolin	2013	PCT/EP2013/077567
Material for a chemical heat pump	G. Bolin U. Tornerefelt	2016	PCT/EP2016/058512
A mixture to be used in an absorption machine	G. Bolin R. Olsson	2016	PCT/EP2016/071421
Hybrid heat pipe	G. Bolin	2017	PCT/EP2017/061690

* PCT = Patent Cooperation Treaty, som administreras av the World Intellectual Property Organization (WIPO), och som ca 150 länder är anslutna till.

SaltX har registrerat, eller ansökt om skydd för varumärket "SaltX", och har därmed prioritet i samtliga marknader i vilka Bolaget har sina patent registrerade. Figurvarumärket SALTX är skyddat som EU-varumärke och innehas av SaltX Technology. SaltX Technology äger samtliga varumärken, patent och patentansökningar. Bolaget gör enligt Bolagets rimliga kännedom inte intrång på andra patent. Bolagets patentombud är Ström & Gulliksson AB som förvaltar och underhåller Bolagets patentportfölj och Bolagets varumärkesombud är Advokatbyrån Gulliksson AB som förvaltar och underhåller Bolagets varumärkesportfölj.

Skattemässiga underskottsavdrag

SaltX och SaltX Technology har tillsammans skattemässiga underskott på cirka 242 mkr sedan tidigare år, men huvuddelen av dessa (cirka 220 mkr) träffas av en koncernbidragsspärr mellan bolagen. Uppskjuten skattefordran avseende underskottsavdrag eller andra framtida skattemässiga avdrag redovisas i den utsträckning det är sannolikt att avdraget kan avräknas mot överskott vid framtida beskattning. Eftersom Koncernen inte redovisar positivt resultat har en försiktig bedömning föranlett att dessa underskott inte har balanserats.

Aktieägaravtal

Såvitt Bolagets styrelse känner till föreligger inte några aktieägaravtal mellan några av Bolagets större aktieägare.

Intressen, intressekonflikter och Certified Adviser

Vissa av styrelsens ledamöter och Bolagets ledande befattningshavare äger direkt eller indirekt aktier och/eller teckningsoptioner i Bolaget. Se avsnitten "*Styrelse, ledande befattningshavare och revisorer*". Enligt styrelsens bedömning föranleder varken nämnda ägarintressen eller de avtal som redogörs för under "*Transaktioner med närstående*" ovan någon intressekonflikt. Inte heller i övrigt föreligger några intressekonflikter inom förvaltnings- lednings- eller kontrollorgan

eller hos andra ledande befattningshavare. Det har inte heller förekommit några avtalsförhållanden eller andra särskilda överenskommelser mellan Bolaget och större aktieägare, kunder, leverantörer eller andra parter, enligt vilka någon av dessa personer valts in i Bolagets förvaltnings- lednings- eller kontrollorgan eller tillsatts i annan ledande befattning. Bolaget har inte lämnat lån, ställt garanti, lämnat säkerhet eller ingått borgensförbindelse till förmån för någon styrelseledamot, ledande befattningshavare, revisor eller annan till Bolaget närstående person.

I samband med Erbjudandet som beskrivs i detta Prospekt har Törngren Magnell agerat legal rådgivare till Bolagets styrelse och för Erbjudandet. Bolaget har vidare anlitat Eminova som emissionsinstitut för Erbjudandet. Törngren Magnell och Eminova erhåller på förhand avtalad ersättning för utförda tjänster i samband med Erbjudandet. Enligt styrelsens bedömning föranleder nämnda ägarintresse inte någon intressekonflikt. Eminova eller Törngren Magnell äger inte några aktier i Bolaget. FNCA Sweden AB är avtalad Certified Adviser.

Teckningsförbindelser och emissionsgarantier

Skriftliga teckningsförbindelser från ägare om cirka 27,7 mkr och skriftliga emissionsgarantier om 53 mkr från ett konsortium har ingåtts i oktober 2018. Teckningsförbindelserna och emissionsgarantierna om sammanlagt cirka 80,6 mkr motsvarar 100 procent av Erbjudandets totala belopp. För lämnade teckningsförbindelser utgår ingen ersättning. Ett arvode om tio procent av garanterat belopp alternativt tio procent Units utgår till konsortiedeltagare, totalt cirka 5,3 mkr. Garanterna har rätt att välja mellan att erhålla arvode i form av Units eller i form av kontanter. Bolaget har vare sig begärt eller erhållit säkerhet avseende lämnade teckningsförbindelser eller emissionsgarantier genom pantsättning, spärrmedel eller något liknande arrangemang.

Teckningsförbindelser är ingångna av följande aktieägare:

Namn	Belopp (Andel)
Stiftelsen Industrifonden	17,7 mkr (cirka 22%)
Skirner AB	10 mkr (cirka 12 %)

Emissionsgarantier är ingångna av följande garanter:

Namn	Adress	Belopp (Andel)
Gryningskust Förvaltning AB	Baldersuddevägen 26 134 38 Gustavsberg	6 mkr (cirka 7,4 %)
Qualcon AB	Vilundavägen 17 194 34 Upplands Väsby	5 mkr (cirka 6,2 %)
Willem De Geer	Nås via Bolaget	2 mkr (cirka 2,5 %)
Mikael Karlsson	Nås via Bolaget	2 mkr (cirka 2,5 %)
Anders Johansson	Nås via Bolaget	2 mkr (cirka 2,5 %)
Martin Bengtsson	Nås via Bolaget	0,5 mkr (cirka 0,6 %)
Johan Salen	Nås via Bolaget	3 mkr (cirka 3,7 %)
City Capital Partners AB	Eriksbergsgatan 10B 114 30 Stockholm	2 mkr (cirka 2,5 %)
Karl Johan Erasmie	Nås via Bolaget	1 mkr (cirka 1,2 %)
AB Ogado	Box 294 791 27 Falun	1 mkr (cirka 1,2 %)
Micha Gottfarb	Nås via Bolaget	1 mkr (cirka 1,2 %)

Fårö Capital AB	Norra Villavägen 19B 237 34 Bjärred	8 mkr (cirka 9,9%)
Pong AB	Drottningvägen 17C 111 36 Stockholm	1 mkr (cirka 1,2 %)
Ängby Sportklubb	Box 231 162 13 Vällingby	1 mkr (cirka 1,2 %)
Proceda AB	Mariatorget 1B 118 48 Stockholm	0,5 mkr (cirka 0,6 %)
Rune Löderup	Nås via Bolaget	1 mkr (cirka 1,2 %)
Modelio Equity AB	Eriksbergsgatan 1B 114 30 Stockholm	1 mkr (cirka 1,2%)
Oscar Molse	Nås via Bolaget	1 mkr (cirka 1,2 %)
Sonny Johansson	Nås via Bolaget	4 mkr (cirka 5 %)
Sebastian Clausin	Nås via Bolaget	5 mkr (cirka 6,2 %)
Alexander Schoeneck	Nås via Bolaget	1 mkr (cirka 1,2 %)
BIG Equity AB	P.O. Box 545 114 11 Stockholm	1 mkr (cirka 1,2 %)
Salming & CO	Sehlistedtsgatan 7 115 28 Stockholm	1 mkr (cirka 1,2 %)
Palmstierna Invest AB	BOX 7785 103 96 Stockholm	2 mkr (cirka 2,5 %)

Likviditetsgarant

Inget avtal om likviditetsgaranti finns tecknat.

Handlingar tillgängliga för inspektion

Följande handlingar kommer under Prospektets giltighetstid att finnas tillgängliga för inspektion på Bolagets kontor (Västertorpsvägen 135, Hägersten) liksom i elektronisk form på Bolagets hemsida (www.saltxtechnology.com):

- Bolagsordning för Bolaget.
- Detta Prospekt.
- Bolagets reviderade årsredovisning för räkenskapsåret 2017, inklusive revisionsberättelse.
- Bolagets reviderade årsredovisning för räkenskapsåret 2016, inklusive revisionsberättelse.
- Bolagets delårsrapport för perioden 1 januari 2018 till och med 30 september 2018.

Handlingar införlivade genom hänvisning

Bolagets årsredovisning för 2016 har upprättats enligt årsredovisningslagen (1995:1554) och Bokföringsnämndens allmänna råd BFNAR 2012:1 (K3).

Nedan angivna dokument ska anses införlivade i Prospektet genom hänvisning:

- [Bolagets årsredovisning samt revisionsberättelse avseende räkenskapsåret 2016.](#)
- [Bolagets årsredovisning samt revisionsberättelse avseende räkenskapsåret 2017.](#)
- [Bolagets delårsrapport för perioden 1 januari 2018 till och med 30 september.](#)

Bolagsstämma

Bolagsstämman är Bolagets högsta beslutande organ. Årsstämma ska hållas inom sex månader från räkenskapsårets utgång. På årsstämman fastställs balans- och resultaträkningar, beslutas om disposition av Bolagets resultat, fattas beslut om ansvarsfrihet, väljs styrelse och i

förekommande fall revisorer och fastställs deras respektive arvoden samt behandlas andra lagstadgade ärenden. Bolaget offentliggör tid och plats för årsstämman så snart styrelsen fattat beslut därom. Aktieägare som är införd i eget namn i den förda aktieboken på avstämningsdagen och som har anmält deltagande i tid har rätt att delta i bolagsstämma och rösta för sitt aktieinnehav. Kallelse till årsstämma och extra bolagsstämma ska ske genom kungörelse i Post- och Inrikes Tidningar samt på Bolagets hemsida. Meddelande om att kallelse utfärdas ska dessutom annonseras i Svenska Dagbladet. Kallelse till årsstämma eller extra bolagsstämma där fråga om ändring av bolagsordningen kommer att behandlas ska utfärdas tidigast sex och senast fyra veckor före stämman. Kallelse till extra bolagsstämma ska utfärdas tidigast sex veckor och senast två veckor före stämman.

Information från tredje man

Information från tredje man som återgivits i detta dokument har återgivits exakt och inga uppgifter - såvitt Bolaget känner till och försäkrat genom jämförelse med annan information som offentliggjorts av berörd tredje man - har utelämnats på ett sätt som skulle göra den återgivna informationen felaktig eller missvisande.

Bolagsstyrning

Bolaget har att iakttä aktiebolagslagens bestämmelser om bolagsstyrning. Styrelsen har därvid upprättat en arbetsordning för sitt arbete, instruktioner avseende arbetsfördelningen mellan styrelsen och verkställande direktören, vilken behandlar dennes arbetsuppgifter och rapporteringsskyldigheter, samt fastställt instruktioner för den ekonomiska rapporteringen. Arbetsordningen ses över årligen. Därtill har styrelsen antagit en Informationspolicy. Styrelsen har prövat frågan huruvida särskilda kommittéer avseende revision och ersättningsfrågor bör inrättas. Mot bakgrund av Bolagets storlek och verksamhetens omfattning har styrelsen gjort bedömningen att dessa frågor är av sådan betydelse att de bör beredas och beslutas av styrelsen i sin helhet och att detta kan ske utan olägenhet. Svensk Kod för bolagsstyrning ("Koden") ska följas av alla bolag vars aktier är upptagna till handel på en reglerad marknad i Sverige. First North Premier utgör inte en reglerad marknad men sedan 1 juli 2018 ska även bolag upptagna till handel på First North Premier följa koden i enlighet med Nasdaqs First North Rulebook. Bolag som noterades på First North Premier innan 1 juli 2018 har ett krav att införa koden innan 1 juli 2019. Bolaget noterades på First North Premier under maj 2018 och avser att tillämpa koden i god tid innan den 1 juli 2019. I ett senare skede avser Bolaget att ansöka om notering på Nasdaq Stockholm, som är en reglerade marknad.

Ägarkoncentration och eventuellt missbruk

Vid fullteckning av Erbjudandet kommer cirka 23 procent av aktiekapitalet och rösterna i Bolaget efter Erbjudandet som det beskrivs i detta Prospekt att kontrolleras av den nuvarande huvudägaren, Stiftelsen Industrifonden, med beaktande av lämnade teckningsförbindelser. Denna aktieägare har möjlighet att utöva ett väsentligt inflytande på ärenden där aktieägare har rösträtt. I övrigt känner inte Bolaget till några ägargrupperingar som skulle kunna tänkas utöva väsentligt inflytande genom inbördes avtal.

Denna koncentration av företagskontrollen kan vara till nackdel för aktieägare som har andra intressen än huvudaktieägarna. Bolaget har inte vidtagit några särskilda åtgärder i syfte att garantera att kontrollen inte missbrukas. De regler till skydd för minoritetsaktieägare som finns i aktiebolagslagen (2005:551) utgör dock ett skydd mot en majoritetsägares eventuella missbruk av sin kontroll över ett bolag. I tillägg finns regler på First North, bland annat om informationsgivning vars efterlevnad övervakas av Bolagets Certified Adviser.

Utdelningspolicy

Styrelsen har för närvarande ingen avsikt att föreslå någon utdelning och har hittills inte lämnat någon utdelning till sina aktieägare. Storleken på framtida eventuella aktieutdelningar till aktieägarna i Bolaget är beroende av ett antal faktorer, som resultat, finansiell ställning, kassaflöde och rörelsekapitalbehov. Först när långsiktig lönsamhet kan förutses, kan utdelning ske till aktieägarna. Beslut om vinstutdelning fattas av bolagsstämman och utbetalning ombesörjs av Euroclear. Rätt till utdelning tillkommer den som är registrerad som aktieägare i den av Euroclear förda aktieboken på den avstämningsdag för utdelningen som beslutas av bolagsstämman.

Om aktieägare inte kan nås genom Euroclear kvarstår aktieägarens fordran på Bolaget avseende utdelningsbeloppet och begränsas i tiden endast genom regler om preskription. Vid preskription tillfaller utdelningsbeloppet Bolaget. Varken aktiebolagslagen eller Bolagets bolagsordning innehåller restriktioner avseende rätt till utdelning till aktieägare utanför Sverige. Utöver eventuella begränsningar som följer av bank- eller clearingsystem i berörda jurisdiktioner, sker utbetalning till sådana aktieägare på samma sätt som till aktieägare med hemvist i Sverige. För aktieägare som är begränsat skattskyldiga i Sverige utgår dock normalt svensk kupongskatt, se avsnittet "*Skattefrågor i Sverige*".

De nya aktierna berättigar till vinstutdelning från och med den dag aktierna har förts in i den av Euroclear förda aktieboken. De nya aktier som utges efter teckning med stöd av teckningsoptioner av serie TO6 berättigar till vinstutdelning från och med den dag aktierna har förts in i den av Euroclear förda aktieboken. Rätt till utdelning tillfaller de aktieägare som på avstämningsdagen för den utdelning som beslutats närmast efter emissionens registrering är aktieägare i Bolaget.

Tidpunkter för finansiell information

- | | |
|---------------------------------------------|------------------|
| • Bokslutskommuniké januari - december 2018 | 21 februari 2019 |
| • Årsredovisning 2018 | mars 2019 |
| • Kvartalsrapport 1 januari - mars 2019 | april 2019 |

Skattefrågor i Sverige

Nedan följer en sammanfattning av de skatteregler som enligt gällande svensk skattelagstiftning vid utgivandet av detta Prospekt kan aktualiseras för fysiska personer och aktiebolag.

Sammanfattningen vänder sig till fysiska personer, dödsbon och aktiebolag som är obegränsat skattskyldiga i Sverige, om inte annat anges.

Sammanfattningen är inte avsedd att uttömmande behandla alla skattefrågor som kan uppkomma i sammanhanget. Sammanfattningen behandlar endast delägarrätter som anses marknadsnoterade skattemässigt. Den behandlar exempelvis inte de särskilda regler som gäller för s.k. kvalificerade andelar i fåmansföretag eller aktier som förvärvats med stöd av sådana andelar, innehav av delägarrätter via kapitalförsäkring alternativt investeringssparkonto, värdepapper som innehas av handelsbolag eller som innehas som lagertillgång i näringsverksamhet. Vidare behandlas inte de särskilda reglerna om skattefri kapitalvinst och utdelning på s.k. näringsbetingade andelar i bolagssektorn. Särskilda skattekonsekvenser som inte är beskrivna kan uppkomma också för andra kategorier av aktieägare, såsom värdepappersfonder och specialfonder, investmentföretag, försäkringsbolag samt personer som inte är obegränsat skattskyldiga i Sverige.

Varje aktieägare bör rådfråga skatterådgivare om skattekonsekvenser för dennes del, inklusive tillämpligheten och effekten av utländska regler och skatteavtal.

Beskattning vid avyttring av aktier m.m.

Fysiska personer

Fysiska personer och dödsbon beskattas för kapitalvinst i inkomstslaget kapital. Skattesatsen i inkomstslaget kapital är 30 procent. Kapitalvinst respektive kapitalförlust beräknas som skillnaden mellan försäljningsersättningen efter avdrag för eventuella försäljningsutgifter och de avyttrade aktiernas omkostnadsbelopp (anskaffningsutgift).

Vid vinstberäkningen används den s.k. genomsnittsmetoden. Enligt denna ska omkostnadsbeloppet för en aktie utgöras av det genomsnittliga omkostnadsbeloppet för aktier av samma slag och sort. Det bör noteras att betalda tecknade aktier vilka berättigade till företräde i nyemissionen därvid inte anses vara av samma slag och sort som befintliga aktier förrän beslutet om nyemission registrerats hos Bolagsverket.

För marknadsnoterade aktier kan istället den s.k. schablonmetoden användas. Schablonmetoden innebär att omkostnadsbeloppet får bestämmas till 20 procent av försäljningsersättningen efter avdrag för eventuella försäljningsutgifter.

Kapitalförlust på marknadsnoterade aktier får dras av fullt ut mot skattepliktiga kapitalvinster som uppkommer samma år på aktier och andra marknadsnoterade delägarrätter (dock inte mot andelar i värdepappersfonder och specialfonder som innehåller endast svenska fordringsrätter, s.k. räntefonder).

Kapitalförlust som inte kan kvittas på detta sätt är avdragsgill med 70 procent mot annan inkomst av kapital. Uppkommer underskott i inkomstslaget kapital medges reduktion mot kommunal och statlig inkomstskatt samt mot statlig fastighetskatt och mot kommunal fastighetsavgift. Skattereduktion medges med 30 procent av underskott som inte överstiger 100 000 kronor och med 21 procent av resterande del. Underskott kan inte sparas till senare beskattningsår.

Fysiska personer kan vid förvärv av andelar i mindre företag i vissa fall göra avdrag för upp till halva förvärvskostnaden i inkomstslaget kapital under förutsättning att vissa villkor är uppfyllda

(Investeraravdrag). Aktier i företag som handlas på t.ex. Nasdaq First North Premier, som inte utgör en reglerad marknad, kan vara mindre företag om övriga förutsättningar för investeraravdrag är uppfyllda. Varje investerare bör rådfråga skatterådgivare för att säkerställa att dessa villkor är uppfyllda.

Aktiebolag

För aktiebolag beskattas all inkomst, inklusive kapitalvinster och utdelningar, i inkomstslaget näringsverksamhet med en skattesats om 22 procent. Beräkningen av kapitalvinst respektive kapitalförlust sker i huvudsak på samma sätt som för fysiska personer i enlighet med vad som angivits ovan.

Kapitalförluster på aktier får endast dras av mot skattepliktiga kapitalvinster på aktier och andra delägarätter. Om en kapitalförlust inte kan dras av hos det företag som gjort förlusten, kan den dras av mot skattepliktiga kapitalvinster på aktier och andra delägarätter hos ett annat företag i samma koncern, om det föreligger koncernbidragsrätt mellan företagen och båda företagen begär det för ett beskattningsår som har samma deklarationstidpunkt eller som skulle ha haft det om inte något av företagens bokföringsskyldighet upphör.

Kapitalförluster som inte har kunnat utnyttjas ett visst år ska dras av mot kapitalvinster på aktier och andra delägarätter under efterföljande beskattningsår utan tidsbegränsning.

Beskattning av utdelning

Fysiska personer

Utdelning på aktier är i allmänhet skattepliktig. Fysiska personer beskattas i inkomstslaget kapital med en skattesats om 30 procent.

För fysiska personer som är obegränsat skattskyldiga i Sverige innehålls preliminär skatt med 30 procent på utdelat belopp. Den preliminära skatten innehålls normalt av Euroclear eller, beträffande förvaltarregistrerade aktier, av förvaltaren.

Aktiebolag

För aktiebolag beskattas utdelning i inkomstslaget näringsverksamhet med en skattesats om 22 procent.

Uniträtter

Skattemässig anskaffningsutgift för en Unit

Varje Unit består av en (1) ny aktie av serie B och en (1) Teckningsoption. Om uniträtter har förvärvats på marknaden ska utgiften läggas till anskaffningsutgiften läggas till anskaffningsutgiften för Uniten. Anskaffningsutgiften för en Unit ska fördelas mellan aktie och Teckningsoption i förhållande till deras marknadsvärden i samband med förvärvet av Uniten. Bolaget avser att begära att Skatteverket ska fastställa fördelningen av anskaffningsutgiften mellan aktie och Teckningsoption. Bolaget kommer att på lämpligt sätt informera aktieägarna om Skatteverkets besked.

Utnyttjande av erhållen uniträtt

Om en uniträtt utnyttjas för förvärv av en Unit utlöses ingen beskattning. Anskaffningsutgiften för en nytecknad aktie utgörs av aktiens andel av emissionskursen i enlighet med den fördelningen som fastställs av Skatteverket. Vid avyttring av aktier förvärvade genom utnyttjande av uniträtter ska aktieägarens omkostnadsbelopp för samtliga aktier av samma slag och sort sammanläggas och beräknas med tillämpning av genomsnittsmetoden. Om uniträtter

som utnyttjats för teckning av Units anskaffats från annan får erlagd likvid för dessa uniträtter läggas till vid beräkningen av omkostnadsbeloppet för aktierna.

Avyttring av erhållen uniträtt

Aktieägare som inte önskar utnyttja sin företrädesrätt att delta i företrädesemission kan avyttra sina uniträtter. Vid avyttring av uniträtter ska skattepliktig kapitalvinst beräknas. Uniträtter som grundas på aktieinnehav i Bolaget anses anskaffade för noll kr. Schablonmetoden får inte användas för att bestämma omkostnadsbeloppet. Hela försäljningsersättningen efter avdrag för försäljningsutgifterna ska således tas upp till beskattning. Anskaffningsutgiften för den ursprungliga aktien påverkas inte. En uniträtt som varken utnyttjas eller säljs och därför förfaller anses avyttrad för noll kr. Eftersom uniträtter förvärvade på detta sätt anses anskaffade för noll kr, uppkommer varken kapitalvinst eller kapitalförlust.

Förvärvad uniträtt

För den som köper eller på liknande sätt förvärvar uniträtter i Bolaget utgör vederlaget anskaffningsutgift för dessa. Utnyttjandet av uniträtterna för förvärv av aktier och Teckningsoptioner utlöser inte beskattning. Om uniträtterna avyttras utlöses kapitalvinstbeskattning. Omkostnadsbeloppet för uniträtterna beräknas enligt genomsnittsmetoden, se ovan under "Utnyttjande av erhållen uniträtt". Schablonmetoden får användas för marknadsnoterade uniträtter förvärvade på nu angivet sätt. Regeln innebär att omkostnadsbeloppet får beräknas till 20 procent av försäljningsersättningen efter avdrag för försäljningsutgifter.

Teckningsoptioner

Utnyttjande av erhållen Teckningsoption

Om en Teckningsoption utnyttjas för förvärv av nya aktier utlöses ingen beskattning. Anskaffningsvärdet på optionen övergår till aktien. Anskaffningsutgiften för en nytecknad aktie utgörs av anskaffningsutgiften på Teckningsoptionen ökad med emissionskursen. För Teckningsoptioner som förvärvats på marknaden utgör vederlaget anskaffningsutgift.

Fysiska personer

Om en Teckningsoption inte utnyttjas under optionstiden förfaller den och blir därmed värdelös. Skattemässigt anses den då avyttrad och förlusten är avdragsgill. Har optionsrätten utnyttjats för teckning av aktier som senare säljs med förlust får även denna förlust dras av. Avdrag för outnyttjad Teckningsoption medges i inkomstslaget kapital vid löptidens slut. I dessa fall sätts försäljningsintäkten till noll kr. Omkostnadsbeloppet består av erlagd premie.

Aktiebolag

För juridiska personer medges avdrag enligt samma regler som för aktier, se ovan.

Avyttring av erhållen och förvärvad Teckningsoption

Aktieägare som inte har för avsikt att utnyttja erhållna Teckningsoptioner kan avyttra sina Teckningsoptioner. En sådan avyttring utlöser kapitalvinstbeskattning. Anskaffningsutgiften för en Teckningsoption i enlighet med den fördelning som fastställs av Skatteverket kommer att publiceras på Bolagets hemsida. Omkostnadsbeloppet för Teckningsoptioner beräknas enligt genomsnittsmetoden. Schablonmetoden får användas för marknadsnoterade Teckningsoptioner. Regeln innebär att omkostnadsbeloppet får beräknas till 20 procent av försäljningsersättningen efter avdrag för försäljningsutgifter. Anskaffningsutgiften för de ursprungliga aktierna påverkas inte. För den som köper eller på annat liknande sätt förvärvar

Teckningsoptioner i Bolaget utgör vederlaget omkostnadsbeloppet för dessa. Om Teckningsoptionerna avyttras utlöses kapitalvinstbeskattning enligt ovan.

Särskilda skattefrågor för aktieägare som är begränsat skattskyldiga i Sverige

Kapitalvinstbeskattning

Aktieägare som är begränsat skattskyldiga i Sverige och som inte bedriver verksamhet från fast driftställe i Sverige till vilket innehavet är hänförligt kapitalvinstbeskattas normalt inte i Sverige vid avyttring av delägarätter. Dessa aktieägare kan emellertid bli föremål för beskattning i sin hemviststat.

Enligt den s.k. tioårsregeln kan fysiska personer som är begränsat skattskyldiga i Sverige bli föremål för svensk beskattning vid avyttring av delägarätter om de vid något tillfälle under avyttringsåret eller under något av de tio föregående kalenderåren har varit bosatt i Sverige eller stadigvarande vistats här. Tillämpligheten av denna bestämmelse har dock begränsats i avtal för undvikande av dubbelbeskattning som Sverige ingått med andra länder.

Kupongskatt

För aktieägare som är begränsat skattskyldiga i Sverige och som erhåller utdelning från svenskt aktiebolag uttas normalt svensk kupongskatt.

Skattesatsen är 30 procent, men reduceras i allmänhet genom föreskrift i skatteavtal som Sverige har ingått med andra länder för undvikande av dubbelbeskattning. Flertalet av Sveriges skatteavtal möjliggör således nedsättning av den svenska skatten till den skattesats som anges i avtalet direkt vid utbetalningstillfället, om erforderliga uppgifter om den utdelningsberättigades hemvist föreligger. I Sverige verkställer normalt Euroclear eller, beträffande förvaltarregistrerade aktier, förvaltaren avdrag för kupongskatt. I de fall kupongskatt har innehållits med 30 procent trots att aktieägaren är berättigad till en lägre kupongskattesats kan aktieägaren begära återbetalning hos Skatteverket före utgången av det femte kalenderåret efter utdelningstillfället.

Bolagsordning

antagen vid årsstämman 7 april 2016

§ 1 Firma

Bolagets firma är SaltX Technology Holding AB (publ).

§ 2 Säte

Styrelsen skall ha sitt säte i Stockholms kommun.

§ 3 Verksamhet

Bolaget skall, direkt eller genom hel- eller delägda dotterbolag, utveckla, tillverka och marknadsföra kyl- och värmesystem till bland annat hushåll och industri samt bedriva därmed förenlig verksamhet.

§ 4 Aktiekapital

Aktiekapitalet skall utgöra lägst 2 400 000 kronor och högst 9 600 000 kronor.

§ 5 Antalet aktier och aktieslag

Aktier kan utges i två serier, serie A och serie B. Sammanlagt lägsta antal aktier skall vara 30 000 000 och sammanlagt högsta antal aktier skall vara 120 000 000. Aktier av serie A kan utges till ett antal av högst 10 000 och aktier av serie B till ett antal av högst 120 000 000.

Vid röstning på bolagsstämman berättigar aktie av serie A till tio röster och aktie av serie B till en röst. I övrigt medför aktie av serie A och aktie av serie B samma rätt till andel i bolagets tillgångar och vinst.

Beslutar bolaget att genom kontantemission eller kvittningsemission ge ut nya aktier av serie A och serie B, skall ägare av aktier av serie A och serie B äga företrädesrätt att teckna nya aktier av samma aktieslag i förhållande till det antal aktier innehavaren förut äger (primär företrädesrätt). Aktier som inte tecknats med primär företrädesrätt skall erbjudas samtliga aktieägare till teckning (subsidiär företrädesrätt). Om inte så erbjudna aktier räcker för den teckning som sker med subsidiär företrädesrätt, skall aktierna fördelas mellan tecknarna i förhållande till det antal aktier de förut äger och i den mån detta inte kan ske, genom lottning.

Beslutar bolaget att genom kontantemission eller kvittningsemission ge ut aktier endast av serie A eller serie B, skall samtliga aktieägare, oavsett om deras aktier är av serie A eller serie B, äga företrädesrätt att teckna nya aktier i förhållande till det antal aktier de förut äger och i den mån detta inte kan ske, genom lottning.

Beslutar bolaget att genom kontantemission eller kvittningsemission ge ut teckningsoptioner eller konvertibler har aktieägarna företrädesrätt att teckna teckningsoptioner som om emissionen gällde de aktier som kan komma att nytecknas på grund av optionsrätten respektive företrädesrätt att teckna konvertibler som om emissionen gällde de aktier som konvertiblerna kan komma att bytas ut mot.

Vad som ovan sagts skall inte innebära någon inskränkning i möjligheten att fatta beslut om kontantemission eller kvittningsemission med avvikelse från aktieägarnas företrädesrätt.

Vid ökning av aktiekapitalet genom fondemission skall nya aktier emitteras av varje aktieslag i förhållande till det antal aktier av samma slag som finns sedan tidigare. Därvid skall gamla aktier av visst aktieslag medföra rätt till nya aktier av samma aktieslag.

Vad nu sagts ska inte innebära någon inskränkning i möjligheten att genom fondemission, efter erforderlig ändring av bolagsordningen, ge ut aktier av nytt slag.

§ 6 Omvandlingsförbehåll

Innehavare av aktie i serie A ska ha rätt att konvertera denna till aktie i serie B.

§ 7 Styrelse

Styrelsen skall bestå av lägst 3 och högst 8 ledamöter utan suppleanter.

§ 8 Revisorer

Bolaget skall ha en till två revisorer med eller utan revisorssuppleanter eller ett registrerat revisionsbolag.

§ 9 Kallelse

Kallelse till bolagsstämma skall ske genom annonsering i Post och Inrikes Tidningar och på bolagets webbplats, samt genom annonsering med information om att kallelse har skett i Svenska Dagbladet.

Kallelse till årsstämma och till extra bolagsstämma där fråga om ändring av bolagsordningen skall behandlas skall utfärdas tidigast sex veckor och senast fyra veckor före stämman. Kallelse till annan extra bolagsstämma skall utfärdas tidigast sex veckor och senast två veckor före stämman.

För att få delta i bolagsstämma skall aktieägare dels vara upptagen i utskrift av hela aktieboken avseende förhållandena fem vardagar före stämman, dels anmäla sig samt antalet biträden till bolaget senast den dag som anges i kallelsen till stämman. Denna dag får inte vara söndag, annan allmän helgdag, lördag, midsommarafton, julafton eller nyårsafton och ej infalla tidigare än femte vardagen före stämman.

Aktieägare får vid bolagsstämma medföra ett eller två biträden, dock endast om aktieägaren gjort anmälan härom enligt föregående stycke.

§ 10 Ärenden på årsstämman

Årsstämma skall avhållas inom sex månader efter räkenskapsårets utgång.

På årsstämma skall följande ärenden förekomma till behandling:

- 1) Val av ordförande vid stämman.
- 2) Upprättande och godkännande av röstlängd.
- 3) Val av en eller två justeringsmän.
- 4) Prövning av om stämman blivit behörigen sammankallad.
- 5) Godkännande av dagordning.
- 6) Framläggande av årsredovisning och revisionsberättelse samt i förekommande fall koncernredovisning och koncernrevisionsberättelse.

7) Beslut om:

- c. Fastställande av resultaträkning och balansräkning samt i förekommande fall koncernresultaträkning och koncernbalansräkning,
- d. dispositioner beträffande bolagets vinst eller förlust enligt den fastställda balansräkningen, samt ansvarsfrihet åt styrelseledamöterna och verkställande direktören.

8) Fastställande av arvoden till styrelsen och revisorerna.

9) Val av styrelseledamöter samt, i förekommande fall, av revisorer.

10) Annat ärende som ankommer på årsstämman enligt aktiebolagslagen (2005:551) eller bolagsordningen.

§ 11 Räkenskapsår

Bolagets räkenskapsår skall vara den 1 januari – 31 december (kalenderår).

§ 12 Avstämningsförbehåll

Bolagets aktier skall vara registrerade i ett avstämningsregister enligt lagen (1998:1479) om kontoföring av finansiella instrument.

Teckningsoptionsvillkor

VILLKOR FÖR TECKNINGSOPTIONER

2018/2021 (TO6)

UTGIVNA AV

SALT X TECHNOLOGY HOLDING AB

1 Definitioner

I dessa villkor ska följande benämningar ha den innebörd som anges nedan.

"aktiebolagslagen"	aktiebolagslagen (2005:551);
"avstämningskonto"	värdepapperskonto hos Euroclear Sweden där respektive innehavares innehav av teckningsoptioner eller innehav av aktier förvärvade genom utnyttjande av teckningsoptioner är registrerat;
"bankdag"	dag som inte är lördag, söndag eller annan allmän helgdag eller som beträffande betalning av skuldebrev inte är likställd med allmän helgdag i Sverige;
"banken"	den bank eller det kontoförande institut som Bolaget vid var tid utsett att handha administration av teckningsoptionerna enligt dessa villkor;
"Bolaget"	SaltX Technology Holding AB (publ), org. nr 556917- 6596;
"Euroclear Sweden"	Euroclear Sweden AB;
"marknadsnotering"	i samband med aktie, värdepapper eller annan rättighet, listning av sådan aktie, värdepapper eller annan rättighet på börs, auktoriserad marknadsplats, reglerad marknad, annan handelsplattform som drivs av värdepappersinstitut eller annan motsvarande handelsplats;
"optionsinnehavare"	den som är registrerad på avstämningskonto som innehavare av teckningsoption;
"teckning"	teckning, med utnyttjande av teckningsoption, av nya aktier i Bolaget mot betalning i pengar enligt dessa villkor;
"teckningskurs"	den kurs till vilken teckning av nya aktier med utnyttjande av teckningsoption kan ske enligt dessa villkor;
"teckningsoption"	rätt att enligt dessa villkor teckna nya aktier i Bolaget mot betalning i pengar enligt dessa villkor;
"teckningsperiod"	den period under vilken teckning får ske enligt dessa villkor; samt
"vardag"	varje dag som inte är söndag eller allmän helgdag (dvs. även lördagar).

2 Teckningsoptioner och registrering m m

Antalet teckningsoptioner av serie TO6 uppgår till sammanlagt högst 15 606 590.

Teckningsoptionerna ska registreras av Euroclear Sweden i ett avstämningsregister enligt lagen (1998:1479) om kontoföring av finansiella instrument, varför några fysiska teckningsoptionsbevis inte kommer att ges ut. Teckningsoptionerna registreras för optionsinnehavarnas räkning på deras respektive avstämningskonto. Registrering avseende teckningsoptionerna till följd av åtgärd enligt punkterna 6, 8 eller 12 nedan ombesörjs av Bolaget genom det kontoförande institut som Bolaget för tid till annan utser att handha sådan registrering. Optionsinnehavarens begäran om annan registrering ska göras till det kontoförande institut hos vilket optionsinnehavaren öppnat avstämningskonto.

Bolaget utfäster sig att verkställa teckning i enlighet med dessa villkor.

3 Rätt att teckna nya aktier

Två (2) teckningsoptioner berättigar optionsinnehavaren till teckning av en (1) ny B-aktie i Bolaget till en teckningskurs om 13 kronor.

Om Bolaget beslutar att ta bort de olika aktieslagen A-aktier och B-aktier och därefter endast har ett aktieslag ska teckningsoptionerna berättiga till teckning av detta aktieslag.

Teckningskursen, liksom antalet aktier som varje teckningsoption ger rätt att teckna, kan bli föremål för justering i de fall som anges i punkt 8 nedan. Om tillämpningen av dessa bestämmelser skulle medföra att teckningskursen kommer att understiga då utestående aktiers då gällande kvotvärde ska teckningskursen i stället motsvara då utestående aktiers då gällande kvotvärde.

4 Teckning

Anmälan om teckning av aktier kan äga rum från och med den 1 januari 2020 till och med den 31 oktober 2021 eller det tidigare datum som kan följa enligt punkt 8 nedan. Inges inte anmälan om teckning inom ovan angiven tid upphör all rätt enligt teckningsoptionen att gälla.

Teckning sker genom att fastställd och av Bolaget och/eller banken tillhandahållen anmälningsedel (teckningslista), vederbörligen ifylld och undertecknad, ges in till på i anmälningssedeln angiven adress.

För teckning av (1) en B-aktie erfordras två (2) teckningsoptioner. Teckning kan inte ske av del av aktie.

Teckning kan endast ske av det hela antal aktier, vartill det sammanlagda antalet teckningsoptioner berättigar och som en och samma optionsinnehavare önskar utnyttja. Vid sådan teckning ska bortses från eventuell överskjutande del av teckningsoption, som inte kan utnyttjas.

Teckning är bindande och kan inte återkallas.

5 Betalning

Vid anmälan om teckning ska betalning samtidigt erläggas för det antal aktier som anmälan om teckning avser. Betalning ska ske kontant till i anmälningssedeln angivet bankkonto.

6 Verkställande av teckning

Sedan teckning skett och betalning för tecknade aktier har erlagts i enlighet med punkterna 4 och 5 ovan verkställs teckningen. Därvid bortses från eventuellt överskjutande del av teckningsoption som enligt tredje stycket i punkt 4 ovan inte får utnyttjas för teckning. Sådan överskjutande del upphör i och med teckningen.

Teckning verkställs genom att styrelsen för Bolaget beslutar att tilldela optionsinnehavaren de nya aktierna, varefter de nya aktierna upptas i Bolagets aktiebok (som förs av Euroclear Sweden) och på optionsinnehavarens avstämningskonto såsom interimaktier. Sedan registrering skett hos Bolagsverket blir registreringen av de nya aktierna i aktieboken och på avstämningskontot slutgiltig.

Som framgår av punkt 8 nedan får teckning i vissa fall verkställas först efter viss senare tidpunkt och då med tillämpning av omräknad teckningskurs och omräknat antal aktier som varje teckningsoption ger rätt att teckna.

7 Utdelning på ny aktie

Aktie som tillkommit genom teckning ger rätt till vinstutdelning från och med den första avstämningsdag för utdelning som inträffar efter det att teckningen verkställts i sådan utsträckning att aktien upptagits som interimaktie i Bolagets aktiebok.

8 Omräkning av teckningskurs och antal aktier m m

Beträffande den rätt som ska tillkomma optionsinnehavare för den händelse aktiekapitalet före teckning ökas eller minskas eller nya konvertibler eller teckningsoptioner utges eller Bolaget upplöses eller upphör genom fusion eller delning, samt vid extraordinär utdelning (såsom definierat nedan), ska följande gälla:

8.1 Fondemission

Genomför Bolaget en fondemission ska teckning som sker på sådan tid, att den inte kan verkställas i sådan utsträckning att aktie som tillkommer genom teckningen kan upptas som interimaktie i Bolagets aktiebok senast på tionde kalenderdagen före den bolagsstämma som ska besluta om emissionen, verkställas först sedan stämman beslutat om emissionen.

Aktie som tillkommer genom teckning verkställd efter emissionsbeslutet ger inte rätt att delta i fondemissionen. Om fondemissionen verkställs ska en omräknad teckningskurs och ett omräknat antal aktier som varje teckningsoption ger rätt att teckna tillämpas vid teckning som verkställs efter emissionsbeslutet. Omräkningarna ska utföras av Bolaget enligt följande formler:

Omräknad teckningskurs = (föregående teckningskurs) x (antalet aktier i Bolaget före fondemissionen) / (antalet aktier i Bolaget efter fondemissionen)

Omräknat antal aktier som varje teckningsoption ger rätt att teckna = (föregående antal aktier som varje teckningsoption berättigar till teckning av) x (antalet aktier i Bolaget efter fondemissionen) / (antalet aktier i Bolaget före fondemissionen)

När omräkning ska ske enligt ovan ska den omräknade teckningskursen och det omräknade antalet aktier som varje teckningsoption ger rätt att teckna fastställas av Bolaget senast två bankdagar efter emissionsbeslutet samt sker slutlig registrering i aktieboken och på avstämningskonto av aktie som tillkommer genom teckning först efter avstämningsdagen för fondemissionen. Dessförinnan upptas sådan aktie endast interimistiskt i aktieboken och på avstämningskonto och ger inte rätt till deltagande i emissionen.

8.2 Sammanläggning eller uppdelning av aktien i Bolaget

Genomför Bolaget en sammanläggning eller uppdelning (split) av aktierna ska teckning som sker på sådan tid, att den inte kan verkställas i sådan utsträckning att aktie som tillkommer genom teckningen kan upptas som interimaktie i Bolagets aktiebok senast på tionde kalenderdagen före den bolagsstämma som ska besluta om sammanläggningen eller uppdelningen, verkställas först sedan stämman beslutat om sammanläggningen eller uppdelningen.

Aktie som tillkommer genom teckning verkställd efter beslutet om sammanläggningen eller uppdelningen omfattas inte av sammanläggningen eller uppdelningen. Om sammanläggningen

eller uppdelningen verkställs ska en omräknad teckningskurs och ett omräknat antal aktier som varje teckningsoption ger rätt att teckna tillämpas vid teckning som verkställs efter beslutet om sammanläggningen eller uppdelningen. Omräkningarna ska utföras av Bolaget enligt följande formler:

Omräknad teckningskurs = (föregående teckningskurs) x (antalet aktier i Bolaget före sammanläggningen eller uppdelningen) / (antalet aktier i Bolaget efter sammanläggningen eller uppdelningen)

Omräknat antal aktier som varje teckningsoption ger rätt att teckna = (föregående antal aktier som varje teckningsoption berättigar till teckning av) x (antalet aktier i Bolaget efter sammanläggningen eller uppdelningen) / (antalet aktier i Bolaget före sammanläggningen eller uppdelningen)

När omräkning ska ske enligt ovan ska den omräknade teckningskursen och det omräknade antalet aktier som varje teckningsoption ger rätt att teckna fastställas av Bolaget senast två bankdagar efter beslutet om sammanläggningen eller uppdelningen samt sker slutlig registrering i aktieboken och på avstämningskonto av aktie som tillkommer genom teckning först sedan sammanläggning eller uppdelning verkställts genom registrering hos Euroclear Sweden. Dessförinnan upptas sådan aktie endast interimistiskt i aktieboken och på avstämningskonto och omfattas inte av sammanläggningen eller uppdelningen.

8.3 Nyemission

Genomför Bolaget en nyemission av aktier med företrädesrätt för aktieägarna att teckna de nya aktierna mot kontant betalning eller betalning genom kvittning gäller följande beträffande verkställande av teckning och den rätt att delta i emissionen som aktie som tillkommer genom teckning ger:

(a) Beslutas emissionen av styrelsen under förutsättning av bolagsstämmans godkännande eller med stöd av bolagsstämmans bemyndigande ska i emissionsbeslutet anges den senaste dag då teckning ska vara verkställd för att aktie som tillkommer genom teckningen ska ge rätt att delta i emissionen. Sådan dag får inte infalla tidigare än tionde kalenderdagen efter offentliggörandet av styrelsens emissionsbeslut. Teckning som sker på sådan tid, att den inte kan verkställas i sådan utsträckning att aktie som tillkommer genom teckningen kan upptas som interimsaktie i Bolagets aktiebok senast på nämnda dag, ska verkställas först efter den dagen.

Aktie som tillkommer genom teckning verkställd efter den ovan nämnda dagen ger inte rätt att delta i nyemissionen.

(b) Beslutas emissionen av bolagsstämman ska teckning som sker på sådan tid, att den inte kan verkställas i sådan utsträckning att aktie som tillkommer genom teckningen kan upptas som interimsaktie i Bolagets aktiebok senast på tionde kalenderdagen före den bolagsstämma som ska besluta om emissionen, verkställas först sedan stämman beslutat om emissionen.

Aktie som tillkommer genom teckning verkställd efter emissionsbeslutet ger inte rätt att delta i nyemissionen. Om nyemissionen verkställs ska en omräknad teckningskurs och ett omräknat antal aktier som varje teckningsoption ger rätt att teckna tillämpas vid teckning som verkställs vid sådan tid, att aktie som tillkommer genom teckningen inte ger rätt att delta i nyemissionen. Omräkningarna ska utföras av Bolaget enligt följande formler:

Omräknad teckningskurs = (föregående teckningskurs) x (aktiens genomsnittliga marknadskurs under den i emissionsbeslutet fastställda teckningstiden (i det följande benämnd "aktiens genomsnittskurs")) / (aktiens genomsnittskurs ökad med det på grundval därav framräknade teoretiska värdet på teckningsrätten)

Omräknat antal aktier = (föregående antal aktier, som varje teckningsoption ger rätt att teckna) x (aktiens genomsnittskurs ökad med det på grundval därav framräknade teoretiska värdet på teckningsrätten) / (aktiens genomsnittskurs)

Aktiens genomsnittskurs ska anses motsvara genomsnittet av det för varje handelsdag under den enligt emissionsbeslutet fastställda teckningstiden framräknade medeltalet av den under dagen noterade högsta och lägsta betalkursen för aktien enligt den kurslista på vilken aktien är primärt noterad. I avsaknad av notering av betalkurs ska i stället den senaste noterade köpkursen ingå i beräkningen. Dag utan notering av vare sig betalkurs eller köpkurs ska inte ingå i beräkningen.

Teckningsrättens teoretiska värde ska framräknas enligt följande formel, dock att teckningsrättens värde ska bestämmas till noll om formeln ger ett negativt värde:

Teoretiskt värde på teckningsrätten = (det nya antal aktier som högst kan komma att utges enligt emissionsbeslutet) x ((aktiens genomsnittskurs) - (emissionskursen för den nya aktien)) / (antalet aktier i Bolaget före emissionsbeslutet)

När omräkning ska ske enligt ovan ska den omräknande teckningskursen och det omräknade antalet aktier som varje teckningsoption ger rätt att teckna fastställas av Bolaget senast två bankdagar efter utgången av den enligt emissionsbeslutet fastställda teckningstiden samt sker slutlig registrering i aktieboken och på avstämningskonto av aktie som tillkommer genom teckning först sedan omräkningarna fastställts. Dessförinnan verkställs teckning endast preliminärt – med tillämpning av före omräkningarna gällande teckningskurs och antal aktier som varje teckningsoption ger rätt att teckna – varvid de nya aktierna upptas interimistiskt i aktieboken och på avstämningskonto med notering om att omräkningarna kan medföra att sålunda preliminärt registrerade antal aktier kan komma att öka vid slutlig registrering, och ger inte rätt till deltagande i emissionen.

8.4 Emission av teckningsoptioner eller konvertibler enligt 14 respektive 15 kapitlen aktiebolagslagen

Genomför Bolaget en emission av teckningsoptioner eller konvertibler med företrädesrätt för aktieägarna att teckna teckningsoptionerna eller konvertiblerna mot kontant betalning eller betalning genom kvittning eller, vad gäller teckningsoptioner, utan betalning, ska bestämmelserna i första stycket (a) och (b) i punkt 8.3 ovan äga motsvarande tillämpning beträffande verkställande av teckning och den rätt att delta i emissionen som aktie som tillkommer genom teckning ger.

Om emissionen verkställs ska en omräknad teckningskurs och ett omräknat antal aktier som varje teckningsoption ger rätt att teckna tillämpas vid teckning som verkställs vid sådan tid att aktie som tillkommer genom teckningen inte ger rätt att delta i emissionen. Omräkningarna ska utföras av Bolaget enligt följande formler:

Omräknad teckningskurs = (föregående teckningskurs) x (aktiens genomsnittliga marknadskurs under den i emissionsbeslutet fastställda teckningstiden (i det följande benämnd "aktiens genomsnittskurs")) / (aktiens genomsnittskurs ökad med teckningsrättens värde).

Omräknat antal aktier = (föregående antal aktier som varje teckningsoption berättigar till teckning av) x (aktiens genomsnittskurs ökad med teckningsrättens värde) / (aktiens genomsnittskurs)

Aktiens genomsnittskurs ska framräknas med motsvarande tillämpning av bestämmelserna i punkt 8.3 ovan.

Om teckningsrätten är föremål för marknadsnotering ska teckningsrättens värde anses motsvara genomsnittet av det för varje handelsdag under den enligt emissionsbeslutet fastställda teckningstiden framräknade medeltalet av den under dagen noterade högsta och lägsta betalkursen för teckningsrätten enligt den kurslista på vilken teckningsrätten är primärt noterad. I avsaknad av notering av betalkurs ska i stället den senaste noterade köpkursen ingå i beräkningen. Dag utan notering av vare sig betalkurs eller köpkurs ska inte ingå i beräkningen.

Om teckningsrätten inte är föremål för marknadsnotering ska teckningsrättens värde så långt möjligt fastställas med ledning av den förändring i marknadsvärde avseende Bolagets aktier som kan bedömas ha uppkommit till följd av emissionen.

När omräkning ska ske enligt ovan ska den omräknande teckningskursen och det omräknade antalet aktier som varje teckningsoption ger rätt att teckna fastställas av Bolaget senast två bankdagar efter utgången av den enligt emissionsbeslutet fastställda teckningstiden samt sker slutlig registrering i aktieboken och på avstämningskonto av aktie som tillkommer genom teckning först sedan omräkningarna fastställts. Dessförinnan verkställs teckning endast preliminärt – med tillämpning av före omräkningarna gällande teckningskurs och antal aktier som varje teckningsoption ger rätt att teckna – varvid de nya aktierna upptas interimistiskt i aktieboken och på avstämningskonto med notering om att omräkningarna kan medföra att sålunda preliminärt registrerade antal aktier kan komma att öka vid slutlig registrering, och ger inte rätt till deltagande i emissionen.

8.5 Vissa andra fall av erbjudanden till aktieägarna

Genomför Bolaget i andra fall än som avses i punkterna 8.1–8.4 ovan (i) ett erbjudande till aktieägarna att med företrädesrätt enligt principerna i 13 kap. 1 § första stycket aktiebolagslagen förvärva värdepapper eller rättighet av något slag av Bolaget eller (ii) en utdelning till aktieägarna, med nyss nämnd företrädesrätt, av sådana värdepapper eller rättigheter (i båda fallen "erbjudandet"), ska bestämmelserna i första stycket (a) och (b) i punkt 8.3 ovan äga motsvarande tillämpning beträffande verkställande av teckning och den rätt att delta i erbjudandet som aktie som tillkommer genom teckning ger.

Om erbjudandet verkställs ska en omräknad teckningskurs och ett omräknat antal aktier som varje teckningsoption ger rätt att teckna tillämpas vid teckning som verkställs vid sådan tid att aktie som tillkommer genom teckningen inte ger rätt att delta i erbjudandet. Omräkningarna ska utföras av Bolaget enligt följande formler:

Omräknad teckningskurs = (föregående teckningskurs) x (aktiens genomsnittliga marknadskurs under den i erbjudandet fastställda anmälningstiden eller, i händelse av utdelning, under en period om 25 handelsdagar räknat fr.o.m. den dag då aktien noteras utan rätt till utdelningen (i det följande benämnd "aktiens genomsnittskurs") / (aktiens genomsnittskurs ökad med värdet av rätten till deltagande i erbjudandet (i det följande benämnd "inköpsrättens värde")

Omräknat antal aktier = (föregående antal aktier som varje teckningsoption ger rätt att teckna) x (aktiens genomsnittskurs ökad med inköpsrättens värde) / (aktiens genomsnittskurs)

Aktiens genomsnittskurs ska framräknas med motsvarande tillämpning av bestämmelserna i punkt 8.3 ovan.

Om aktieägarna erhåller inköpsrätter och dessa är föremål för marknadsnotering ska inköpsrättens värde anses motsvara genomsnittet av det för varje handelsdag under den för erbjudandet fastställda anmälningstiden framräknade medeltalet av den under dagen noterade högsta och lägsta betalkursen för inköpsrätten enligt den kurslista på vilken inköpsrätten är primärt noterad. I avsaknad av notering av betalkurs ska i stället den senaste noterade

köpkursen ingå i beräkningen. Dag utan notering av vare sig betalkurs eller köpkurs ska inte ingå i beräkningen.

Om aktieägarna inte erhåller inköpsrätter eller om dessa inte är föremål för marknadsnotering, men de värdepapper eller rättigheter som omfattas av erbjudandet antingen redan är marknadsnoterade eller marknadsnoteras i samband med erbjudandet, ska inköpsrättens värde (i) om värdepappren eller rättigheterna i fråga redan är marknadsnoterade anses motsvara genomsnittet av det för varje handelsdag under den för erbjudandet fastställda anmälningstiden eller, i händelse av utdelning, under en period om 25 handelsdagar räknat fr.o.m. första dagen då aktien noteras utan rätt till del av utdelningen framräknade medeltalet av den under dagen noterade högsta och lägsta betalkursen för dessa värdepapper eller rättigheter enligt den kurslista på vilken nämnda värdepapper eller rättigheter är primärt noterade, i förekommande fall minskat med det vederlag som betalats för dessa i samband med erbjudandet, eller (ii) om värdepappren eller rättigheterna i fråga marknadsnoteras i samband med erbjudandet anses motsvara genomsnittet av det för varje handelsdag under en period om 25 handelsdagar räknat fr.o.m. första dagen för sådan notering framräknade medeltalet av den under dagen noterade högsta och lägsta betalkursen för dessa värdepapper eller rättigheter enligt den kurslista på vilken nämnda värdepapper eller rättigheter är primärt noterade, i förekommande fall minskat med det vederlag som betalats för dessa i samband med erbjudandet. I avsaknad av notering av betalkurs ska i stället den senaste noterade köpkursen ingå i beräkningen. Dag utan notering av vare sig betalkurs eller köpkurs ska inte ingå i beräkningen. När inköpsrättens värde ska framräknas enligt (ii) i detta stycke ska vid omräkningen av teckningskursen och antalet aktier som varje teckningsoption ger rätt att teckna enligt formlerna ovan aktiens genomsnittskurs avse aktiens genomsnittliga marknadskurs under den i (ii) i detta stycke angivna perioden om 25 handelsdagar i stället för den period som anges i formlerna ovan.

Om aktieägarna inte erhåller inköpsrätter eller om dessa inte är föremål för marknadsnotering, och de värdepapper eller rättigheter som omfattas av erbjudandet varken redan är marknadsnoterade eller marknadsnoteras i samband med erbjudandet, ska inköpsrättens värde så långt möjligt fastställas med ledning av den förändring i marknadsvärde avseende Bolagets aktier som kan bedömas ha uppkommit till följd av erbjudandet.

När omräkning ska ske enligt ovan ska den omräknande teckningskursen och det omräknade antalet aktier som varje teckningsoption ger rätt att teckna fastställas av Bolaget senast två bankdagar efter utgången av den period under vilken aktiens genomsnittliga marknadskurs ska framräknas vid omräkningarna enligt ovan, samt sker slutlig registrering i aktieboken och på avstämningskonto av aktie som tillkommer genom teckning först sedan omräkningarna fastställts. Dessförinnan verkställs teckning endast preliminärt – med tillämpning av före omräkningarna gällande teckningskurs och antal aktier som varje teckningsoption ger rätt att teckna – varvid de nya aktierna upptas interimistiskt i aktieboken och på avstämningskonto med notering om att omräkningarna kan medföra att sålunda preliminärt registrerade antal aktier kan komma att öka vid slutlig registrering, och ger inte rätt till deltagande i erbjudandet.

8.6 Likabehandling av optionsinnehavare och aktieägare

Genomför Bolaget en åtgärd som avses i punkterna 8.3–8.5 ovan får Bolaget efter eget val erbjuda samtliga optionsinnehavare samma företrädesrätt som aktieägarna att delta i emissionen eller erbjudandet. Därvid ska varje optionsinnehavare, trots att teckning inte har skett eller verkställts, anses vara ägare till det antal aktier som optionsinnehavaren skulle ha erhållit om teckning skett och verkställts enligt den teckningskurs och det antal aktier som varje teckningsoption ger rätt att teckna som gällt om teckning verkställts vid sådan tidpunkt att aktie som tillkommit genom teckningen gett rätt att delta i ifrågavarande emission eller erbjudande.

Om Bolaget erbjuder optionsinnehavarna företrädesrätt enligt föregående stycke ska ingen omräkning av teckningskursen eller antalet aktier som varje teckningsoption ger rätt att teckna ske enligt punkterna 8.3–8.5 ovan eller punkt 8.9 nedan med anledning av emissionen eller erbjudandet.

8.7 Extraordinär utdelning

Lämnar Bolaget kontant utdelning till aktieägarna med ett belopp per aktie som tillsammans med andra under samma räkenskapsår utbetalda kontantutdelningar per aktie överstiger tio procent av aktiens genomsnittskurs under en period om 25 handelsdagar närmast före den dag då styrelsen för Bolaget offentliggör sin avsikt att till bolagsstämman lämna förslag om sådan utdelning (vilken genomsnittskurs ska beräknas med motsvarande tillämpning av bestämmelserna i punkt 8.3 ovan) ska teckning som sker på sådan tid, att den inte kan verkställas i sådan utsträckning att aktie som tillkommer genom teckningen kan upptas som interimssaktie i Bolagets aktiebok senast på tionde kalenderdagen före den bolagsstämma som ska besluta om utdelningen, verkställas först sedan stämman beslutat om utdelningen.

Aktie som tillkommer genom teckning verkställd efter utdelningsbeslutet ger inte rätt att erhålla del av utdelningen.

Om lämnandet av utdelningen verkställs ska en omräknad teckningskurs och ett omräknat antal aktier som varje teckningsoption ger rätt att teckna tillämpas vid teckning som verkställs vid sådan tid att aktie som tillkommer genom teckningen inte ger rätt att erhålla del av utdelningen. Omräkningarna ska baseras på den del av den sammanlagda kontantutdelningen per aktie som överstiger tio procent av aktiens genomsnittskurs under ovan nämnd period ("den extraordinära utdelningen") och ska utföras av Bolaget enligt följande formler:

Omräknad teckningskurs = (föregående teckningskurs) x (aktiens genomsnittliga marknadskurs under en period om 25 handelsdagar räknat från och med den dag då aktien noteras utan rätt till extraordinär utdelning (i det följande benämnd "aktiens genomsnittskurs")) / (aktiens genomsnittskurs ökad med den extraordinära utdelning som utbetalas per aktie)

Omräknat antal aktier = (föregående antal aktier som varje teckningsoption ger rätt att teckna) x (aktiens genomsnittskurs ökad med den extraordinära utdelning som utbetalas per aktie) / (aktiens genomsnittskurs)

Aktiens genomsnittskurs ska framräknas med motsvarande tillämpning av bestämmelserna i punkt 8.3 ovan.

När omräkning ska ske enligt ovan ska den omräknade teckningskursen och det omräknade antalet aktier som varje teckningsoption ger rätt att teckna fastställas av Bolaget senast två bankdagar efter utgången av ovan angiven period om 25 handelsdagar samt sker slutlig registrering i aktieboken och på avstämningskonto av aktie som tillkommer genom teckning först sedan omräkningarna fastställts. Dessförinnan verkställs teckningen endast preliminärt – med tillämpning av före omräkningarna gällande teckningskurs och antal aktier som varje teckningsoption ger rätt att teckna – varvid de nya aktierna upptas interimistiskt i aktieboken och på avstämningskonto med notering om att omräkningarna kan medföra att sålunda preliminärt registrerade antal aktier kan komma att öka vid slutlig registrering, och ger inte rätt att erhålla del av utdelningen.

8.8 Minskning av aktiekapitalet

Genomför Bolaget en minskning av aktiekapitalet med återbetalning till aktieägarna (med eller utan indragning/inlösen av aktier), och är minskningen obligatorisk, ska teckning som sker på sådan tid, att den inte kan verkställas i sådan utsträckning att aktie som tillkommer genom teckningen kan upptas som interimssaktie i Bolagets aktiebok senast på tionde kalenderdagen

före den bolagsstämman som ska besluta om minskningen, verkställas först sedan stämman beslutat om minskningen.

Aktie som tillkommer genom teckning verkställd efter minskningsbeslutet ger inte rätt att erhålla del av vad som återbetalas och omfattas inte av eventuell indragning/inlösen av aktier.

Om minskningen verkställs ska en omräknad teckningskurs och ett omräknat antal aktier som varje teckningsoption ger rätt att teckna tillämpas vid teckning som verkställs efter minskningsbeslutet. Omräkningarna ska utföras av Bolaget enligt följande formler:

Omräknad teckningskurs = (föregående teckningskurs) x (aktiens genomsnittliga marknadskurs under en period om 25 handelsdagar räknat från och med den dag då aktien noteras utan rätt till återbetalning (i det följande benämnd "aktiens genomsnittskurs")) / (aktiens genomsnittskurs ökad med det belopp som återbetalas per aktie)

Omräknat antal aktier = (föregående antal aktier som varje teckningsoption ger rätt att teckna) x (aktiens genomsnittskurs ökad med det belopp som återbetalas per aktie) / (aktiens genomsnittskurs)

Om minskningen sker genom inlösen av aktier ska vid omräkning av teckningskursen och antalet aktier som varje teckningsoption ger rätt att teckna enligt ovan, i stället för det faktiska belopp som återbetalas per aktie, användas ett beräknat återbetalningsbelopp enligt följande:

Beräknat återbetalningsbelopp per aktie = (det faktiska belopp som återbetalas per inlöst aktie minskat med aktiens genomsnittliga marknadskurs under en period om 25 handelsdagar närmast före den dag då aktien noteras utan rätt till deltagande i minskningen (i det följande benämnd "aktiens genomsnittskurs")) / (det antal aktier i Bolaget som ligger till grund för inlösen av en aktie minskat med talet 1)

Aktiens genomsnittskurs ska framräknas med motsvarande tillämpning av bestämmelserna i punkt 8.3 ovan.

När omräkning ska ske enligt ovan ska den omräknande teckningskursen och det omräknade antalet aktier som varje teckningsoption ger rätt att teckna fastställas av Bolaget senast två bankdagar efter utgången av den senast infallande perioden om 25 handelsdagar som enligt ovan ska tillämpas vid omräkningarna samt sker slutlig registrering i aktieboken och på avstämningskonto av aktie som tillkommer genom teckning först sedan omräkningarna fastställts. Dessförinnan verkställs teckningen endast preliminärt – med tillämpning av före omräkningen gällande teckningskurs och antal aktier som varje teckningsoption ger rätt att teckna – varvid de nya aktierna upptas interimistiskt i aktieboken och på avstämningskonto med notering om att omräkningarna kan medföra att sålunda preliminärt registrerade antal aktier kan komma att öka vid slutlig registrering, och ger inte rätt att erhålla del av vad som återbetalas och omfattas inte av eventuell indragning av aktier.

8.9 Omräkning om Bolagets aktier inte är marknadsnoterade

8.9.1 Genomför Bolaget en åtgärd som avses i punkterna 8.3–8.5 eller 8.8 ovan eller punkt 8.14 nedan och är ingen av Bolagets aktier vid tidpunkten för åtgärden marknadsnoterade ska bestämmelserna i sådan punkt äga tillämpning, dock att hänvisningen till aktiens genomsnittskurs i tillämplig omräkningsformel i stället ska anses vara till aktievärdet.

8.9.2 Är ingen av Bolagets aktier marknadsnoterade ska, i stället för motsvarande bestämmelser i punkt 8.7 ovan, följande gälla. Lämnar Bolaget en kontant utdelning till aktieägarna med ett belopp som tillsammans med andra under samma räkenskapsår utbetalda kontantutdelningar överstiger 50 procent av Bolagets resultat efter skatt enligt fastställd resultaträkning eller, i

förekommande fall, koncernresultaträkning för räkenskapsåret närmast före det år utdelningen beslutas, ska teckning som sker på sådan tid, att den inte kan verkställas i sådan utsträckning att aktie som tillkommer genom teckningen kan upptas som interimssaktie i Bolagets aktiebok senast på tionde kalenderdagen före den bolagsstämma som ska besluta om utdelningen, verkställas först sedan stämman beslutat om utdelningen.

Aktie som tillkommer genom teckning verkställd efter utdelningsbeslutet ger inte rätt att erhålla del av utdelningen.

Om lämnandet av utdelningen verkställs ska en omräknad teckningskurs och ett omräknat antal aktier som varje teckningsoption ger rätt att teckna tillämpas vid teckning som verkställs vid sådan tid att aktie som tillkommer genom teckningen inte ger rätt att erhålla del av utdelningen. Omräkningarna ska baseras på den del av den sammanlagda kontantutdelningen per aktie som sammanlagt överstiger 50 procent av Bolagets ovan angivet resultat efter skatt ("den extraordinära utdelningen") och ska i övrigt utföras i enlighet med bestämmelserna i punkt 8.7 ovan, dock att hänvisningen till aktiens genomsnittskurs i omräkningsformlerna i stället ska anses vara till aktievärdet.

8.10 Alternativ omräkningsmetod

Genomför Bolaget en åtgärd som avses i punkterna 8.1–8.5 eller 8.7–8.8 ovan eller punkt 8.14 nedan och skulle enligt Bolagets bedömning tillämpning av härför avsedda omräkningsformler, med hänsyn till åtgärdens tekniska utformning eller av annat skäl, inte kunna ske eller leda till att den ekonomiska kompensation som optionsinnehavarna erhåller i förhållande till aktieägarna inte är skälig, ska Bolaget genomföra omräkningarna av teckningskursen och det antal aktier som varje teckningsoption ger rätt att teckna på det sätt Bolaget finner ändamålsenligt för att få ett skäligt resultat.

8.11 Avrundning

Vid omräkning av teckningskursen och antalet aktier som varje teckningsoption ger rätt att teckna enligt denna punkt 8 ska teckningskursen avrundas till helt ental öre, varvid belopp om 0,5 öre ska avrundas uppåt.

8.12 Tvångsinlösen

Om aktie i Bolaget blir föremål för tvångsinlösen gäller vad som anges i 22 kap. aktiebolagslagen beträffande rätten att teckna och få teckning verkställd.

8.13 Fusion

Om (i) bolagsstämma beslutar att godkänna en fusionsplan varigenom Bolaget ska uppgå i annat bolag eller (ii) styrelsen för Bolaget beslutar att Bolaget ska uppgå i moderbolag får teckning därefter inte ske eller verkställas. Rätten att teckna och skyldigheten att verkställa teckning upphör i och med bolagsstämmans beslut eller, i förekommande fall, styrelsens beslut.

Om fusionen inte genomförs får teckning återigen ske och verkställas i enlighet med dessa villkor.

Senast 60 kalenderdagar innan bolagsstämma tar ställning till fråga om godkännande av fusionsplan eller, i förekommande fall, styrelsen tar ställning till fråga om Bolaget ska uppgå i moderbolag ska optionsinnehavarna underrättas om den planerade fusionen. Underrättelsen ska innehålla en erinran om att teckning inte får ske eller verkställas sedan bolagsstämman beslutat godkänna fusionsplanen eller, i förekommande fall, styrelsen beslutat att Bolaget ska uppgå i moderbolag samt också erinran om den tidigarelagda teckningsperioden enligt nedanstående stycke.

Oavsett vad som i punkt 4 ovan sägs om teckningsperiod har optionsinnehavarna rätt att teckna och få teckning verkställd från och med dagen för i föregående stycke nämnda underrättelse, dock förutsatt att teckning kan verkställas i sådan utsträckning att aktie som tillkommer genom teckningen kan upptas som interimssaktie i Bolagets aktiebok senast dagen före den bolagsstämma som ska pröva frågan om godkännande av fusionsplanen eller, i förekommande fall, det sammanträde med styrelsen som ska pröva frågan om Bolaget ska uppgå i moderbolag.

8.14 Delning

8.14.1 Om bolagsstämman beslutar att godkänna en delningsplan varigenom vissa av Bolagets tillgångar och skulder övertas av ett eller flera andra bolag ska teckning som sker på sådan tid, att den inte kan verkställas i sådan utsträckning att aktie som tillkommer genom teckningen kan upptas som interimssaktie i Bolagets aktiebok senast på tionde kalenderdagen före den bolagsstämma som ska besluta om godkännande av delningsplanen, verkställas först sedan stämman beslutat om delningsplanen.

Aktie som tillkommer genom teckning verkställd efter beslutet om delningsplanen ger inte rätt att erhålla del av delningsvederlaget.

Om delningen verkställs ska en omräknad teckningskurs och ett omräknat antal aktier som varje teckningsoption ger rätt att teckna tillämpas vid teckning som verkställs efter beslutet om delningsplanen. Omräkningarna ska utföras av Bolaget enligt följande formler:

Omräknad teckningskurs = (föregående teckningskurs) x (aktiens genomsnittliga marknadskurs under en period om 25 handelsdagar räknat från och med den dag då aktien noteras utan rätt till del av delningsvederlaget (i det följande benämnd "aktiens genomsnittskurs")) / (aktiens genomsnittskurs ökad med värdet av det delningsvederlag som utbetalas per aktie)

Omräknat antal aktier = (föregående antal aktier som varje teckningsoption ger rätt att teckna) x (aktiens genomsnittskurs ökad med värdet av det delningsvederlag som utbetalas per aktie) / (aktiens genomsnittskurs)

Aktiens genomsnittskurs ska framräknas med motsvarande tillämpning av bestämmelserna i punkt 8.3 ovan.

I den del delningsvederlaget utgår i form av aktier eller andra värdepapper som är föremål för marknadsnotering ska värdet på delningsvederlaget anses motsvara genomsnittet av det för varje handelsdag under ovan angiven period om 25 handelsdagar framräknade medeltalet av den under dagen noterade högsta och lägsta betalkursen för sådana aktier eller andra värdepapper enligt den kurslista på vilken de är primärt noterade. I avsaknad av notering av betalkurs ska i stället den senaste noterade köpkursen ingå i beräkningen. Dag utan notering av vare sig betalkurs eller köpkurs ska inte ingå i beräkningen.

I den del delningsvederlaget utgår i form av aktier eller andra värdepapper som inte är föremål för marknadsnotering, men som marknadsnoteras i samband med delningen, ska värdet på delningsvederlaget anses motsvara genomsnittet av det för varje handelsdag under en period om 25 handelsdagar räknat fr.o.m. första dagen för sådan notering framräknade medeltalet av den under dagen noterade högsta och lägsta betalkursen för dessa aktier eller andra värdepapper enligt den kurslista på vilken nämnda aktier eller värdepapper är primärt noterade. I avsaknad av notering av betalkurs ska i stället den senaste noterade köpkursen ingå i beräkningen. Dag utan notering av vare sig betalkurs eller köpkurs ska inte ingå i beräkningen. I den del delningsvederlagets värde ska framräknas enligt detta stycke ska vid omräkningarna av teckningskursen och antalet aktier som varje teckningsoption ger rätt att teckna enligt formlerna

ovan aktiens genomsnittskurs avse aktiens genomsnittliga marknadskurs under den i detta stycke angivna perioden om 25 handelsdagar i stället för den period som anges i formlerna ovan.

I den del delningsvederlaget utgår i form av aktier eller andra värdepapper som inte är föremål för marknadsnotering, och dessa aktier eller andra värdepapper inte marknadsnoteras i samband med delningen, ska värdet på delningsvederlaget så långt möjligt fastställas med ledning av den förändring i marknadsvärde avseende Bolagets aktier som enligt Bolaget kan bedömas ha uppkommit till följd av delningen.

När omräkning ska ske enligt ovan ska den omräknande teckningskursen och det omräknade antalet aktier som varje teckningsoption ger rätt att teckna fastställas av bolaget senast två bankdagar efter utgången av den perioden om 25 handelsdagar under vilken aktiens genomsnittliga marknadskurs ska framräknas vid omräkningarna samt sker slutlig registrering i aktieboken och på avstämningskonto av aktie som tillkommer genom teckning först sedan omräkningarna fastställts. Dessförinnan verkställs teckningen endast preliminärt – med tillämpning av före omräkningarna gällande teckningskurs och antal aktier som varje teckningsoption ger rätt att teckna – varvid de nya aktierna upptas interimistiskt i aktieboken och på avstämningskonto med notering om att omräkningarna kan medföra att sålunda preliminärt registrerade antal aktier kan komma att öka vid slutlig registrering, och ger inte rätt att erhålla del av delningsvederlaget.

8.14.2 Om bolagsstämma beslutar att godkänna en delningsplan varigenom Bolaget ska delas genom att samtliga av Bolagets tillgångar och skulder övertas av två eller flera andra bolag, får teckning därefter inte ske eller verkställas. Rätten att teckna och skyldigheten att verkställa teckning upphör i och med bolagsstämmans beslut. Om delningen inte genomförs får teckning återigen ske och verkställas i enlighet med dessa villkor.

Senast 60 kalenderdagar innan bolagsstämma tar ställning till fråga om godkännande av delningsplan ska optionsinnehavarna underrättas om den planerade delningen. Underrättelsen ska innehålla en erinran om att teckning inte får ske eller verkställas sedan bolagsstämman beslutat godkänna delningsplanen samt också erinran om den tidigarelagda teckningsperioden enligt nedanstående stycke.

Oavsett vad som i punkt 4 ovan sägs om teckningsperiod har optionsinnehavarna rätt att teckna och få teckning verkställd från och med dagen för ovan nämnda underrättelse, dock förutsatt att teckning kan verkställas i sådan utsträckning att aktie som tillkommer genom teckningen kan upptas som interimisaktie i Bolagets aktiebok senast dagen före den bolagsstämma som ska pröva frågan om godkännande av delningsplanen.

8.15 Likvidation

Om det beslutas att Bolaget ska gå i likvidation får teckning därefter inte ske eller verkställas. Rätten att teckna och skyldigheten att verkställa teckning upphör i och med likvidationsbeslutet, oavsett grunden för beslutet och oavsett om det då vunnit laga kraft.

Om likvidationen upphör får teckning återigen ske och verkställas i enlighet med dessa villkor.

Senast 60 kalenderdagar innan bolagsstämma tar ställning till fråga om Bolaget ska gå i frivillig likvidation enligt 25 kap. 1 § aktiebolagslagen ska optionsinnehavarna underrättas om den planerade likvidationen. Underrättelsen ska innehålla en erinran om att teckning inte får ske eller verkställas sedan bolagsstämman beslutat att Bolaget ska gå i likvidation samt också erinran om den tidigarelagda teckningsperioden enligt nedanstående stycke.

Oavsett vad som i punkt 4 ovan sägs om teckningsperiod har optionsinnehavarna rätt att teckna och få teckning verkställd från och med dagen för ovan nämnda underrättelse, dock förutsatt att teckning kan verkställas i sådan utsträckning att aktie som tillkommer genom teckningen kan upptas som interimsaktie i Bolagets aktiebok senast dagen före den bolagsstämma som ska pröva frågan om Bolaget ska gå i likvidation.

8.16 Konkurs

Om domstol försätter Bolaget i konkurs får teckning därefter inte ske eller verkställas. Rätten att teckna och skyldigheten att verkställa teckning upphör i och med konkursbeslutet, oavsett grunden för beslutet och oavsett om det då vunnit laga kraft.

Om konkursbeslutet hävs får teckning återigen ske och verkställas i enlighet med dessa villkor.

9 Särskilt åtagande av Bolaget

Bolaget förbinder sig att inte vidta någon åtgärd som avses i punkt 8 som medför en omräkning av teckningskursen till belopp understigande då utestående aktiers då gällande kvotvärde.

10 Förvaltare

Om teckningsoption är förvaltarregistrerad enligt 5 kap. 14 § aktiebolagslagen ska förvaltaren betraktas som optionsinnehavare vid tillämpningen av dessa villkor.

11 Meddelanden

Meddelande rörande teckningsoptionerna ska ske genom brev med posten till varje optionsinnehavare och andra rättighetshavare som är antecknad på avstämningskonto för teckningsoption.

För det fall teckningsoptionerna är marknadsnoterade ska meddelande i tillämpliga fall även lämnas i enlighet med de bestämmelser som är tillämpliga med anledning av marknadsnoteringen.

12 Ändring av villkoren

Bolaget har rätt att besluta om ändring av dessa villkor i den mån lagstiftning, domstolsavgörande eller myndighetsbeslut så kräver eller om det annars, enligt Bolagets bedömning, av praktiska skäl är ändamålsenligt eller nödvändigt och optionsinnehavarnas rättigheter inte i något avseende försämras. Optionsinnehavarna ska utan onödigt dröjsmål underrättas om beslutade ändringar.

13 Sekretess

Bolaget, banken eller Euroclear får ej obehörigen till tredje man lämna ut uppgift om innehavare. Bolaget äger rätt att få ut följande uppgifter från Euroclear om Optionshavares konto i Bolagets avstämningsregister: (i) Optionshavares namn, personnummer eller annat identifikationsnummer samt postadress, och (ii) antal Teckningsoptioner.

14 Ansvarsbegränsning

I fråga om de åtgärder som enligt dessa villkor ankommer på Bolaget, banken eller Euroclear Sweden gäller – beträffande Euroclear Sweden med beaktande av bestämmelserna i lagen om kontoföring av finansiella instrument – att ansvarighet inte kan göras gällande för skada som beror av svensk eller utländsk lag, svensk eller utländsk myndighetsåtgärd, krigshändelse, strejk, blockad, bojkott, lockout eller annan liknande omständighet. Förbehållet i fråga om strejk, blockad, bojkott och lockout gäller även om Bolaget, banken eller Euroclear Sweden vidtar eller är föremål för sådan konfliktåtgärd.

Inte heller är Bolaget, banken eller Euroclear Sweden skyldigt att i andra fall ersätta skada som uppkommer om Bolaget eller, i förekommande fall, banken eller Euroclear Sweden varit normalt aktsamt. Härutöver gäller att Bolaget och banken inte i något fall är ansvarigt för indirekt skada.

Föreligger hinder för Bolaget, banken eller Euroclear Sweden att vidta åtgärd på grund av omständighet som anges i första stycket får åtgärden uppskjutas till dess hindret har upphört.

15 Tvistelösning och tillämplig lag

Tvist i anledning av dessa villkor eller därmed sammanhängande rättsfrågor ska slutligt avgöras av allmän domstol med Stockholms tingsrätt som första instans.

Dessa villkor och därmed sammanhängande rättsfrågor ska tolkas och tillämpas i enlighet med svensk rätt.

Adresser

BOLAGET

SaltX Technology Holding AB (publ)

Västertorpsvägen 135

129 44 Hägersten

+46 8 79 403 70

www.saltxtechnology.com

LEGAL RÅDGIVARE

Advokatfirman Törngren Magnell KB

Västra Trädgårdsgatan 8

111 53 Stockholm

+46 8 400 283 00

www.torngrenmagnell.com

EMISSIONSINSTITUT

Eminova Fondkommission AB

Biblioteksgatan 3, 3 tr.

111 46 Stockholm

+46 8 684 211 00

www.eminova.se

REVISOR

Öhrlings Pricewaterhousecoopers AB

Torsgatan 21

113 97 Stockholm

+46 10 213 30 00

www.pwc.se

CERTIFIED ADVISER

FNCA Sweden AB

Box 5807

102 48 Stockholm

+46 8 528 00 399

www.fnca.se